

PV85RI

RUPTURA TÉRMICA
SISTEMA DE CORRER

perfi  **iana**

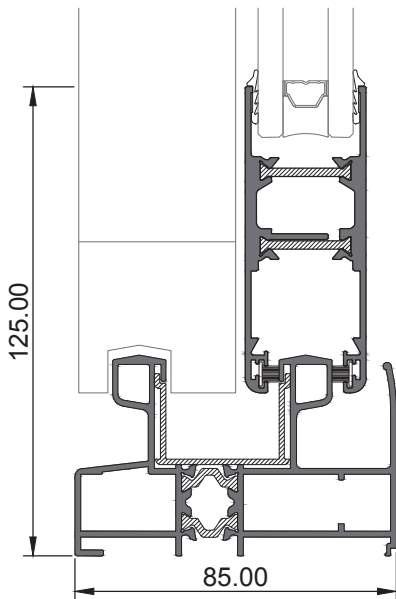
COMÉRCIO DE ALUMÍNIOS, LDA



Sistema de Correr

SISTEMA PV85RI sistema de correr Características

Ruptura de ponte térmica
Corte perimetral
Perfis de extrusão liga 6063
Espessura geral 1,6 mm
Montagem de vidros com juntas EPDM
Vedante estanquidade em EPDM
Esquadros de união em alumínio injectado com mola e pino
Esquadros de alinhamento em aço inox
Profundidade de aro fixo 85 mm
Profundidade de aro móvel 32 mm
Conexão sólida mecânica em poliamidada de alta resistência
Diferentes tipos de fecho; encastrado, com ou sem chave, fecho de três pontos



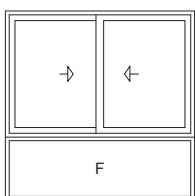
Esc.:1/2

SISTEMA DOMO PV85RI

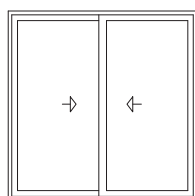
Janela de correr de duas folhas e dimensões
dimensões $\leq 2,7m^2$
Envidraçado 6/16/4. B.E.

Resistência à acção do vento	Classe C5
Permeabilidade ao ar	Classe 3
Estanquidade à água	8A
Substâncias perigosas	NPD
Capacidade de suporte de carga dos dispositivos de segurança	
Desempenho acústico	29 (-1,-2)
Coefficiente de transmissão térmica (U _h) segundo CTE	2,24 W/m ² K
Coefficiente de transmissão térmica (U _w) marcação CE	2,66 W/m ² K

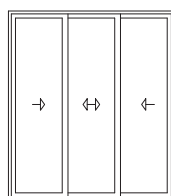
Obs: com base em ensaios realizados por laboratório acreditado / EN 14351-1 LGAI Technological Center, S.A. (APPLUS) organismo notificado N.º0370



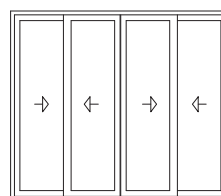
correr de 2 folhas
com fixo



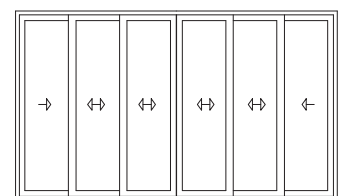
correr de 2 folhas



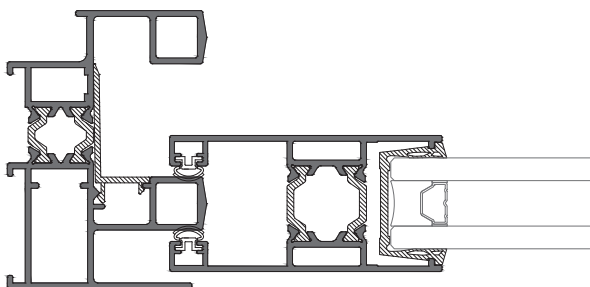
correr de 3 folhas bi-rail
correr de 3 folhas tri-rail



correr de 4 folhas



correr de 6 folhas tri-rail

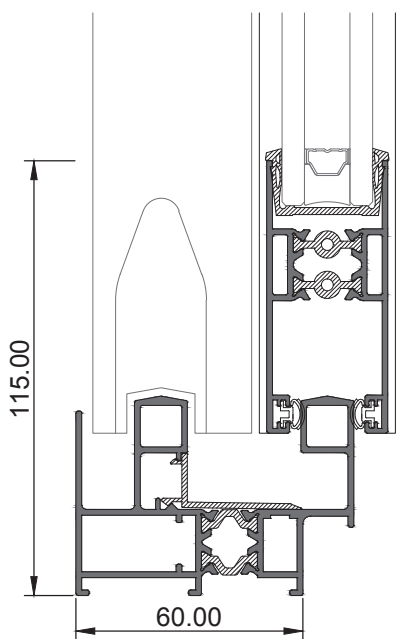


Esc.:1/2

SISTEMA PV85RI sistema de correr

Características

Ruptura de ponte térmica
Perfis de extrusão liga 6063
Espessura geral 1,5 mm
Corte perimetral nos aros e corte recto nas folhas
Profundidade de aro fixo 60 mm
Profundidade de aro móvel 32 mm
Conexão sólida mecânica em poliamidada de alta resistência



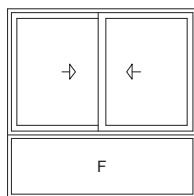
Esc.:1/2

SISTEMA DOMO PV85RI - Corte recto

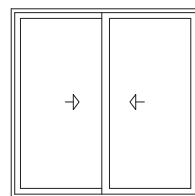
Janela de correr de duas folhas e dimensões dimensões $\leq 2,7m^2$ Envidraçado 6/12/6. B.E.

Resistência à acção do vento	Classe C5
Permeabilidade ao ar	Classe 3
Estanquidade à água	8A
Substâncias perigosas	NPD
Capacidade de suporte de carga dos dispositivos de segurança	
Desempenho acústico	29 (-1,-2)
Coefficiente de transmissão térmica (Uw)	3,10 W/m ² K

obs: com base em ensaios realizados por laboratório acreditado / EN 14351-1 LGAI Technological Center, S.A. (APPLUS) organismo notificado N.º0370



correr de 2 folhas


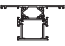


















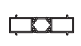



correr de 2 folhas

85RI

Ruptura de Ponte Térmica

Sistema de Correr











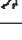










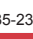
Referência	Perfis	Descrição	Inércia Ix cm ⁴	Inércia Iy cm ⁴
45RI.2321		Travessa estreita PV45RI	9.7882	7.8534
45RI.2323		Travessa larga PV45RI	11.8053	14.8612
45RI.2348		Canto redondo regulável	14.4630	13.7173
85RI.2394		Soleira de condensação	2.3462	46.5872
60RI.2421		Travessa estreita PV60RI	19.0870	6.9546
60RI.2423		Travessa estreita PV60RI	18.3097	14.8612
85RI.2605		Tampa aro movél de reforço 85RI.3404		
85RI.3400		União de movél perimetral e fixo	2.2306	27.1878
85RI.3401		Aro fixo perimetral	12.9043	44.7989
85RI.3402		Soleira 61mm	21.5846	9.2720
85RI.3404		Reforço de folha móvel	5.3937	15.9703
85RI.3405		Aro móvel perimetral	9.2720	21.5846
85RI.3406		Aro móvel perimetral recto	9.4623	21.9683
85RI.3407		Guia de rolamento		
85RI.3408		Aro fixo 85mm	6.7180	30.5156
85RI.3409		Perfil de engate	2.0625	2.1885
85RI.3411		Aro fixo perimetral tri-rail	17.0085	135.7983
Y.3412		Pingadeira	0.1950	0.8665
85RI.3413		Aro fixo perimetral	16.5879	45.4761
85RI.3413 AB		Aro fixo perimetral com aba		
85RI.3414		União de aros fixos	2.2545	27.1245
85RI.3415		União de aros	2.2068	27.0400




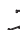
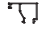
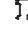















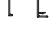
Referência	Perfis	Descrição	Inércia Ix cm ⁴	Inércia Iy cm ⁴
85RI.3416		travessa 27mm	4.5495	15.0978
85RI.3417		Canto regulável	2.5545	21.9389
Y.3418		remate aro inferior		
B90.3419		Bite aro móvel de correr		
85RI.3420		travessa 31mm	4.5495	15.0978
85RI.3422		Aro móvel perimetral para bite	8.5110	22.3765
85RI.3424		Aro fixo recto de 85mm	6.8727	32.0583
85RI.3429		Aro móvel perimetral 78mm	7.3308	17.6375
85RI.3432		Aro fixo de 81,5mm	5.2339	28.3417
85RI.3436		Aro fixo perimetral 81,5mm	11.1788	34.0726
85RI.3437		Aro fixo perimetral simétrico	10.3664	19.2024
85RI.3446		Aro fixo de 81,5mm	4.6644	30.7314
85RI.3449		Aro fixo perimetral simétrico 65mm	10.2883	21.2503
85RI.3452		Aro fixo perimetral tri-rail	23.3631	140.9485
85RI.3453		Soleira 86mm		
85RI.3454		Aro fixo perimetral 76,5mm clipagem ext. e int.	16.4485	42.5657
85RI.3456		Aro fixo perimetral simétrico 67mm	12.0159	24.1026
85RI.3459		Aro fixo perimetral 70mm	11.3963	33.2282
85RI.3464		Aro fixo perimetral clipagem interior	16.3319	42.7246
85RI.3470		Aro fixo perimetral 73,5m	14.3552	33.7254
85RI.3471		Aro movel/carrinho corte recto	6.6910	14.1090
85RI.3472		Aro movel/lateral corte recto	9.0492	15.7249
















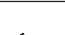



85RI

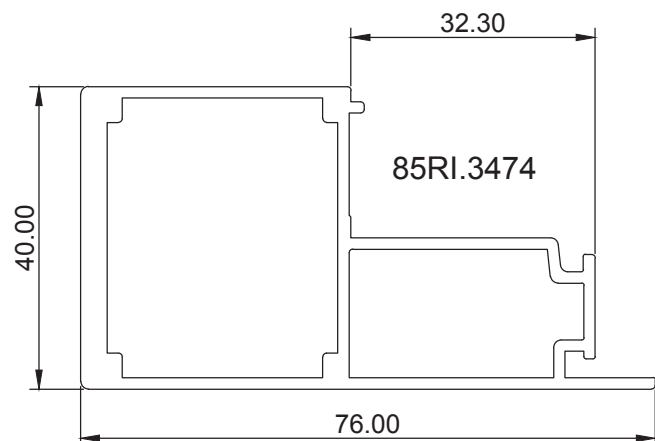
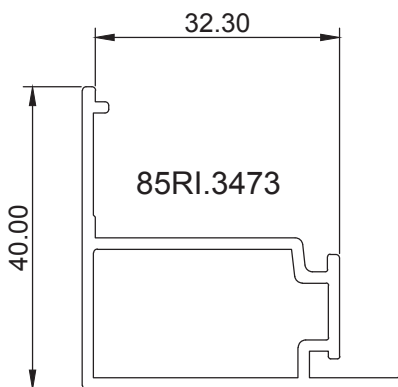
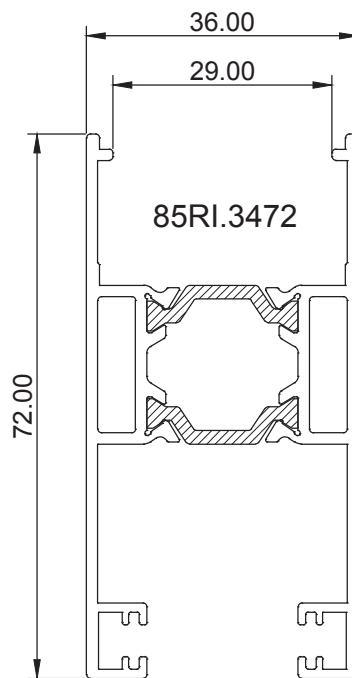
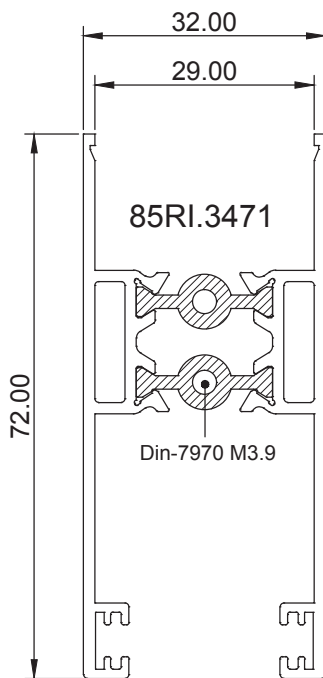
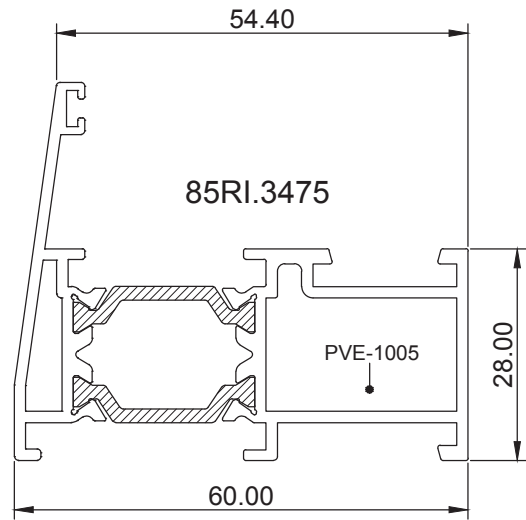
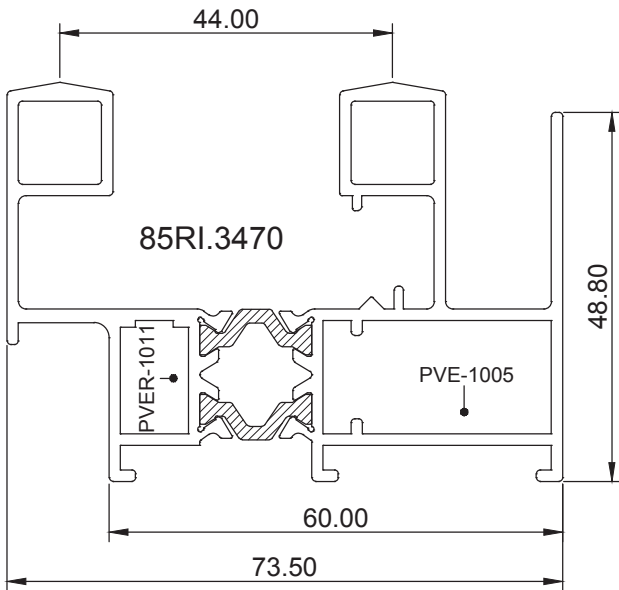
Ruptura de Ponte Térmica

Sistema de Correr

Referência	Perfis	Descrição	Inércia Ix cm ⁴	Inércia Iy cm ⁴
85RI.3473		Aro móvel central corte recto	3.8132	2.4977
85RI.3474		Aro móvel central corte recto com reforço	9.1132	25.8584
85RI.3475		Aro Fixo	5.0657	16.4188
85RI.3476		União de aros	9.7882	7.8534
85RI.3477		Pingadeira	11.8053	14.8612
B90.2801		Bite curvo 11.5		
B90.2802		Bite curvo 14		
B90.2803		Bite curvo 17.5		
B90.2804		Bite curvo 22.5		
B90.2805		Bite curvo 29		
B90.2806		Bite recto 11.5		
B90.2807		Bite recto 14		
B90.2808		Bite recto 17.5		
B90.2809		Bite recto 22.5		
B90.2810		Bite recto 29		
B90.2811		Bite mola 11.5		
B90.2812		Bite recto 35		
B90.2813		Bite curvo 35		
B90.2819		Bite mola 17.5		
B90.2820		Bite mola 22.5		
B90.2821		Bite mola 14		
B90.2822		Bite mola 29		

Referência	Perfis	Descrição	Inércia Ix cm ⁴	Inércia Iy cm ⁴
B90.2823		Bite mola 35		
B90.2824		Bite curvo 25.7		
B90.2825		Bite mola 25.7		
B90.2826		Bite recto 9.0		
B90.2827		Bite recto 38		
B90.2882		Bite recto 20		
B90.2883		Bite recto 25.7		
BX.51		Vareta cremone		
Y.19338		Perfil complementar 50 X 109		
Y.19344		Perfil complementar 25 X 111		
Y.19357		Garra de suporte		
Y.2817		Perfil complementar aba de 30		
Y.52721		Perfil complementar 30 X 50		
Y.52722		Perfil complementar 30 X 56		
Y.52723		Perfil complementar 30 X 65		
Y.52724		Perfil complementar 30 X 65		
Y.52725		Perfil complementar 30 X 76		
Y.52726		Perfil complementar 30 X 85		
Y.52727		Perfil complementar 30 X 105		
Y.52728		Perfil complementar 30 X 32		
Y.52729		Perfil complementar 30 X 52		
Y.52741		Perfil complementar 30 X 39		

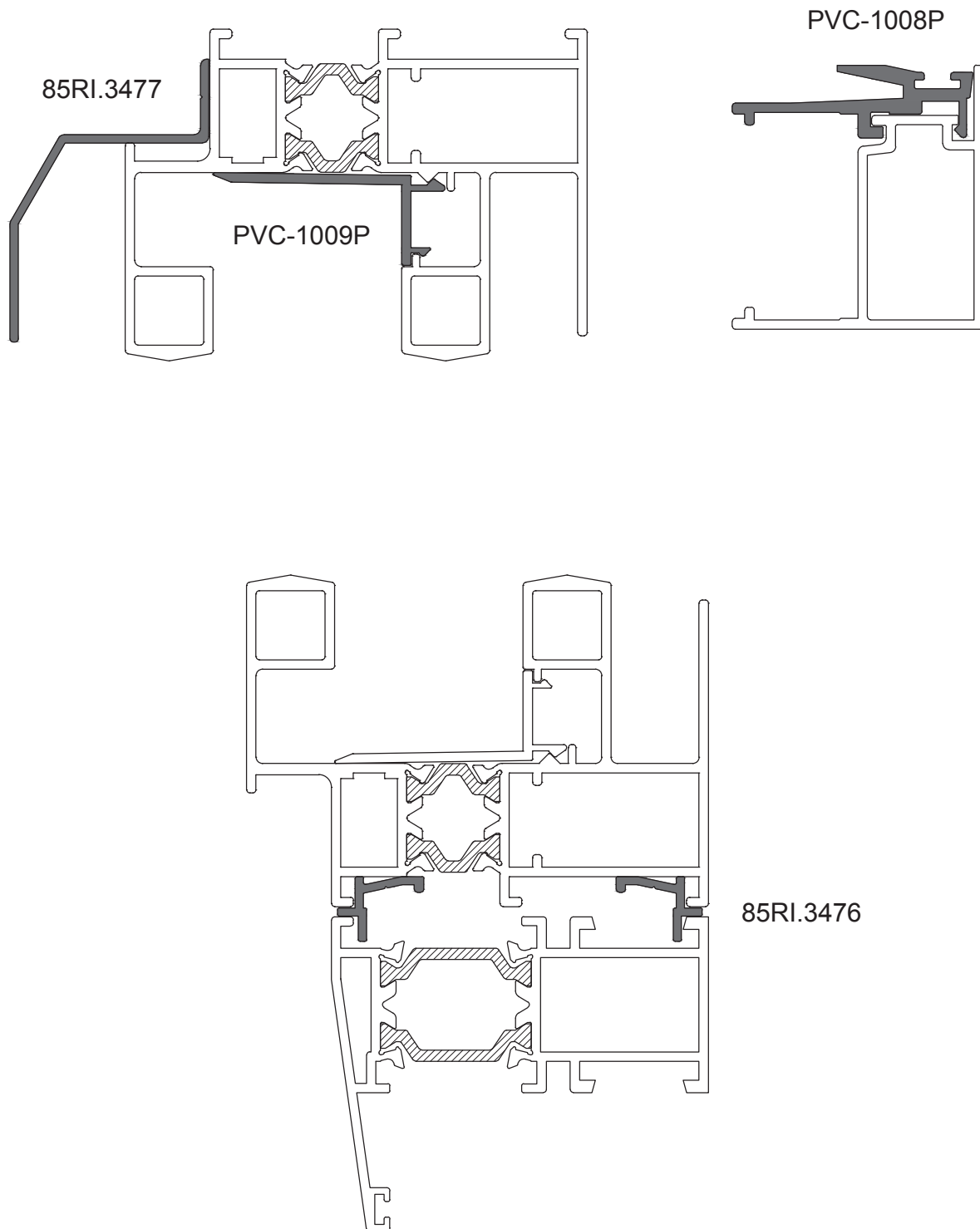
Referência	Perfis	Descrição	Inércia Ix cm ⁴	Inércia Iy cm ⁴
Y.52742		Perfil complementar 30 X 57		
Y.52743		Perfil complementar 30 X 59		
Y.52744		Perfil complementar 30 X 62		
Y.52745		Perfil complementar 30 X 77		
Y.52746		Perfil complementar 30 X 79		
Y.52747		Perfil complementar 30 X 82		
Y.52748		Perfil complementar 30 X 97		
Y.52749		Perfil complementar 30 X 102		
Y.52750		Perfil complementar 30 X 117		
Y.52761		Perfil complementar 30 X 8,5		
Y.52762		Perfil complementar 30 X 8,5		
Y.52763		Perfil complementar 40 X 8,5		
Y.52764		Perfil complementar 60 X 8,5		
Y.52765		Perfil complementar 85 X 8,5		
PVC-1000 P		PVC fixo		
PVC-1009 P		PVC fixo 85RI.3470		
PVC-1002 P		PVC móvel		
PVC-1008 P		PVC móvel 85RI.3473		
PVC-1004 P		PVC 4 folhas		

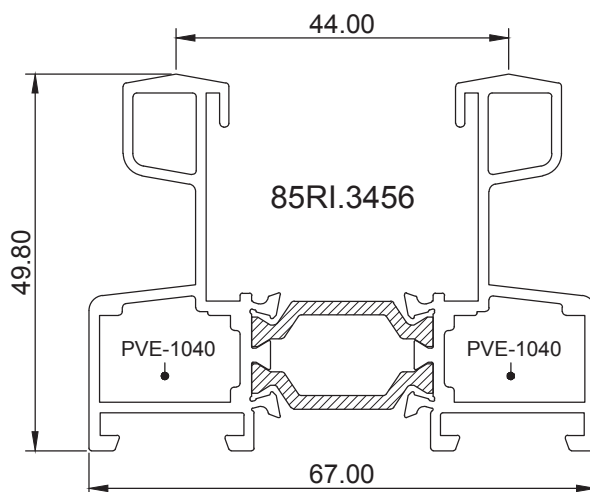
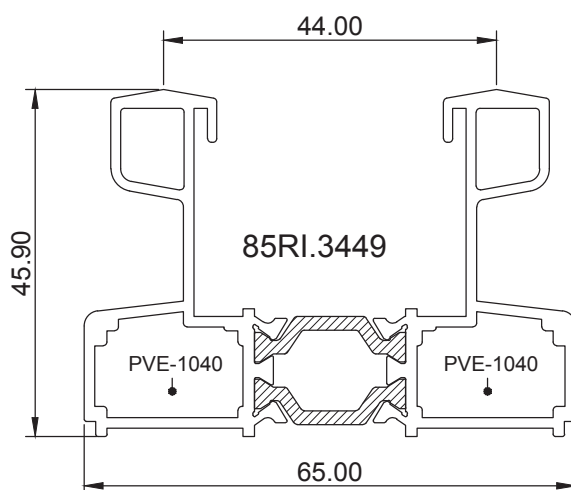
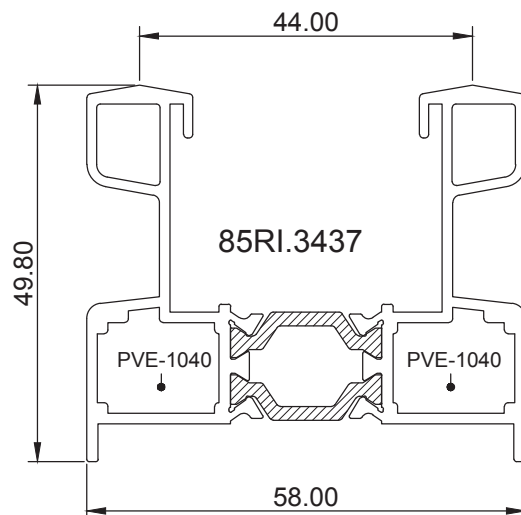


85RI

Ruptura de Ponte Térmica

Sistema de Correr

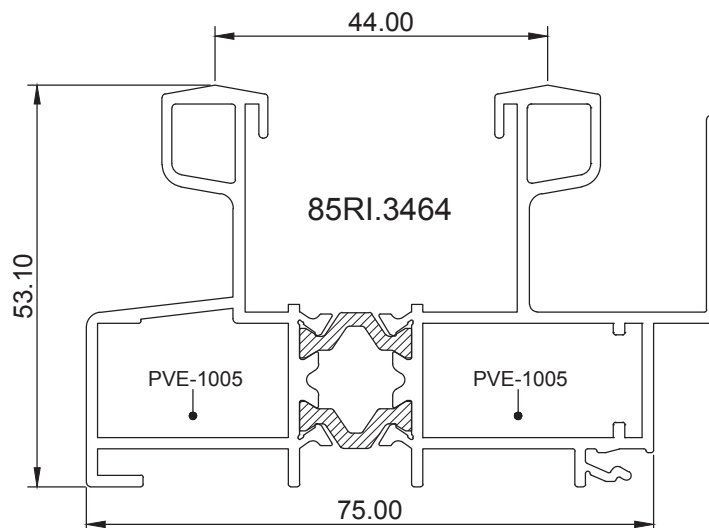
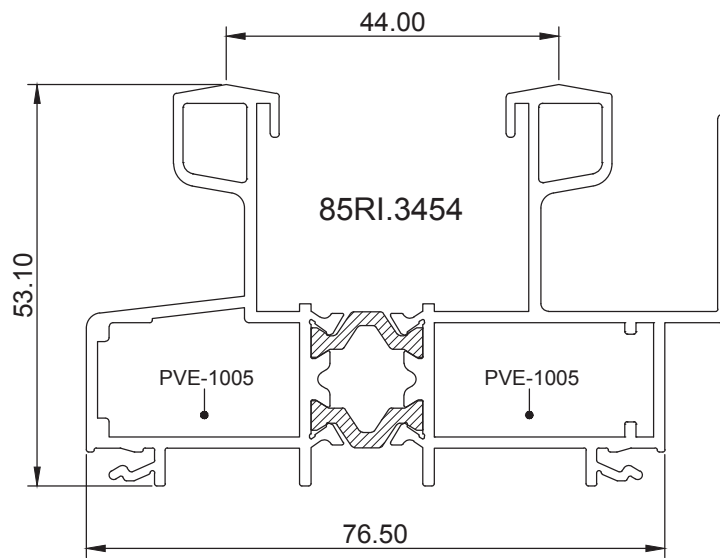
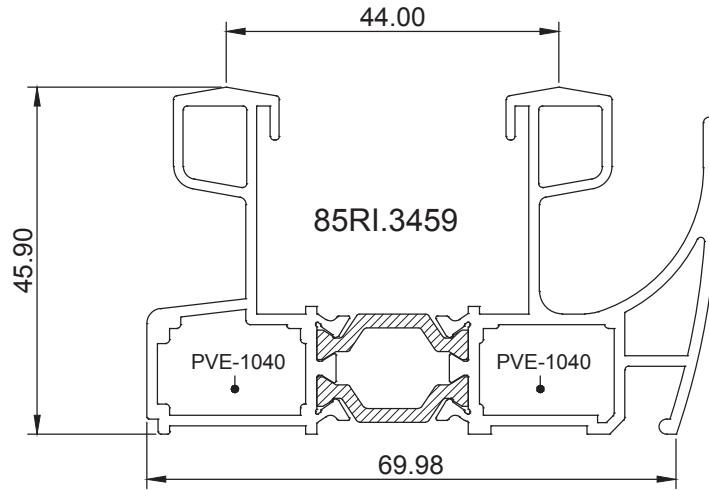


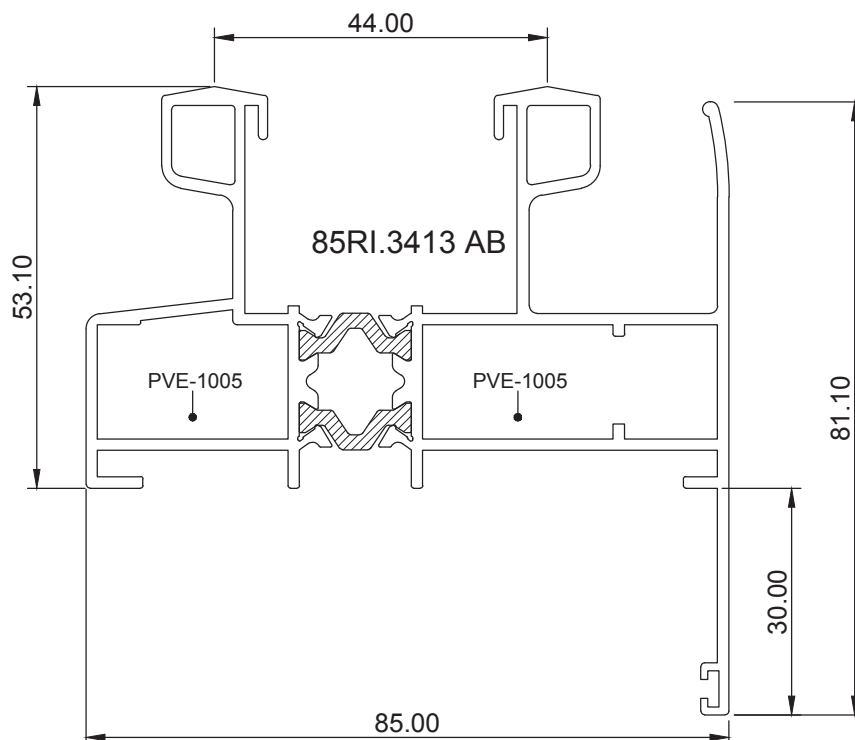
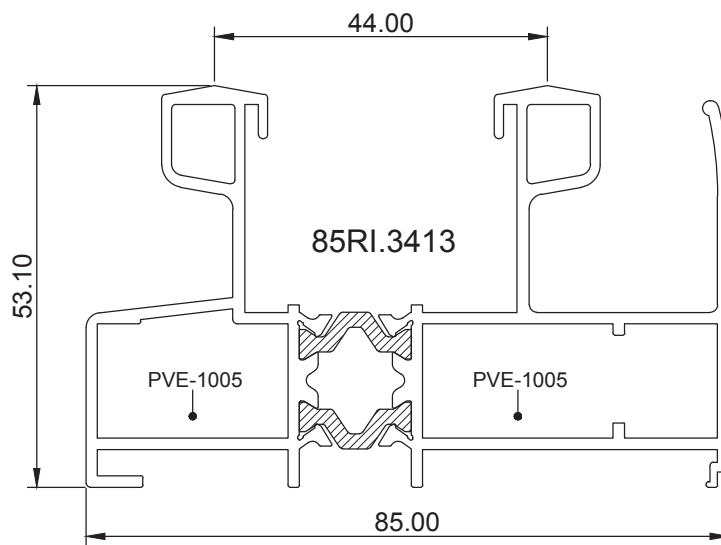
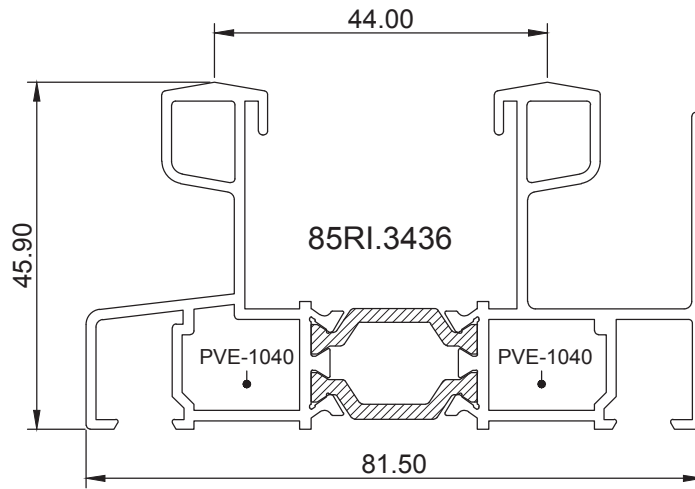


85RI

Ruptura de Ponte Térmica

Sistema de Correr

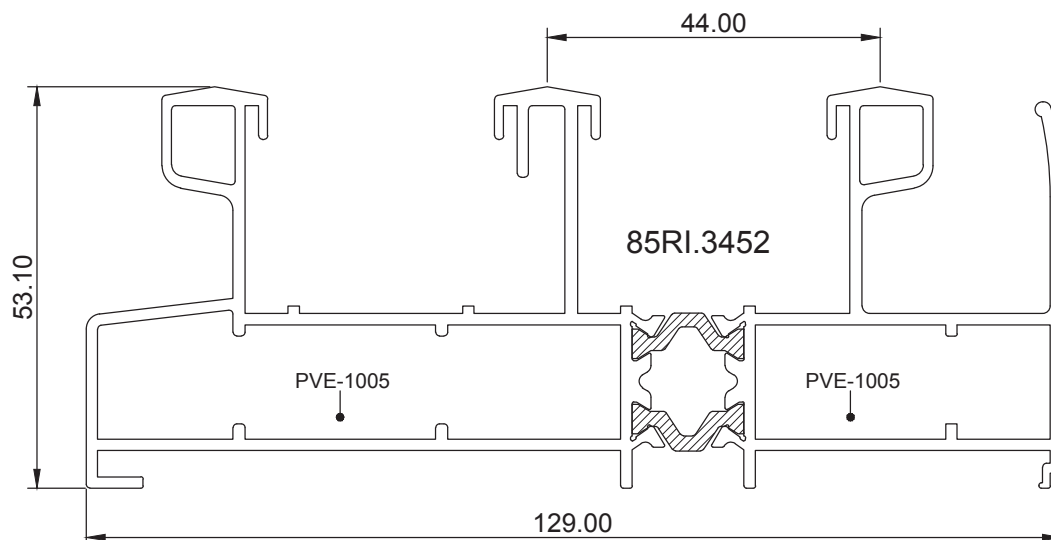
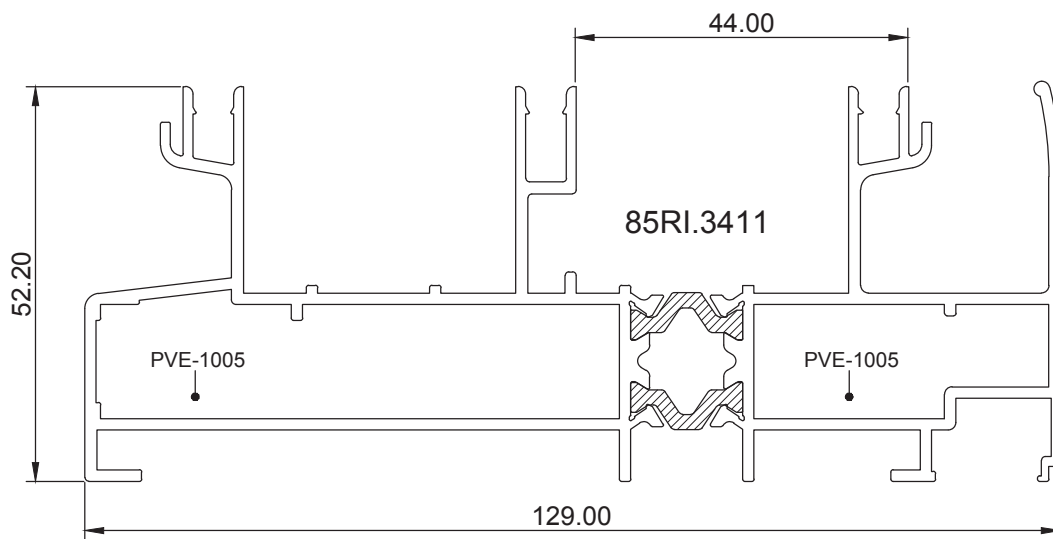
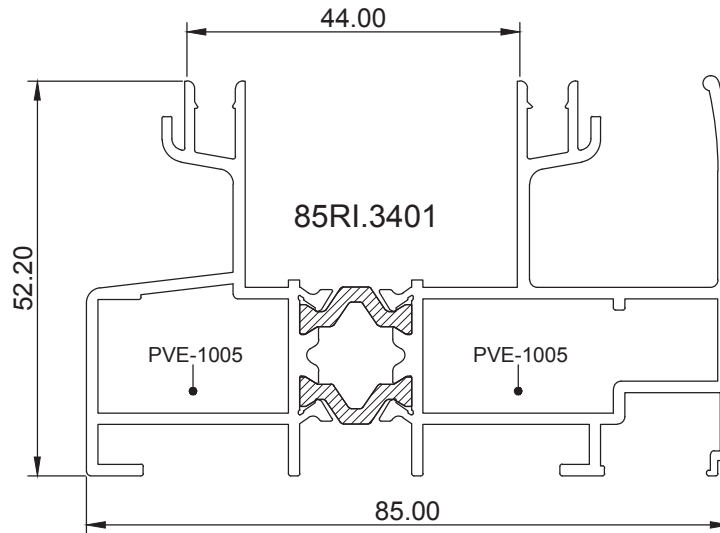


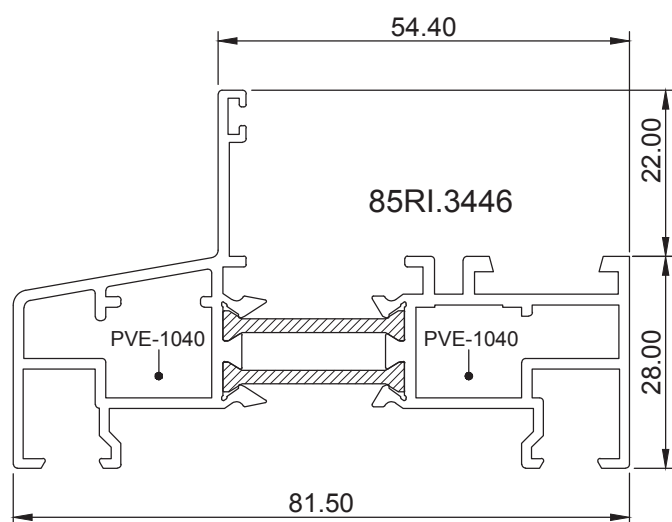
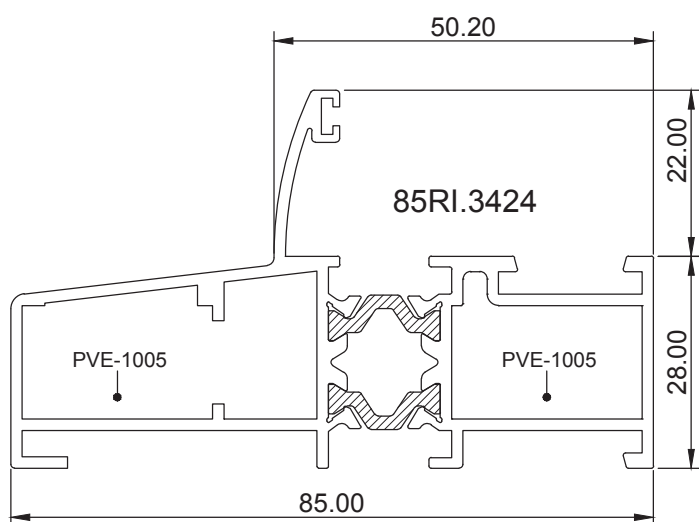
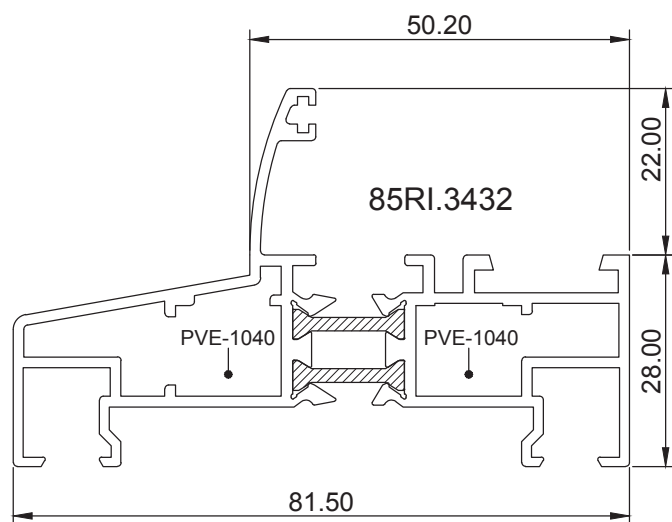
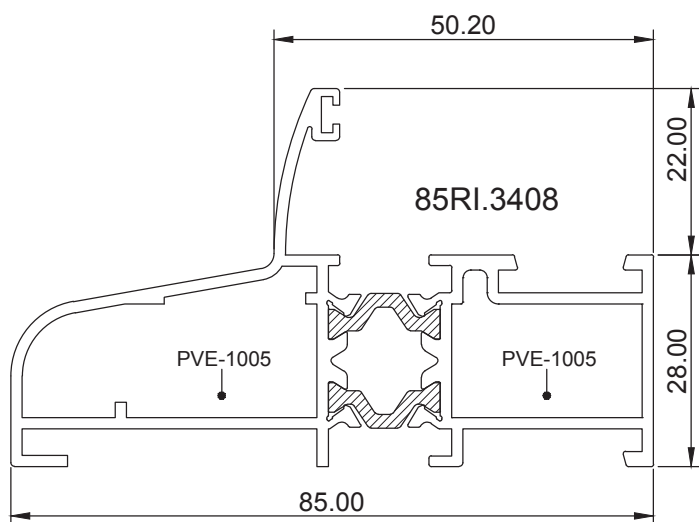


85RI

Ruptura de Ponte Térmica

Sistema de Correr

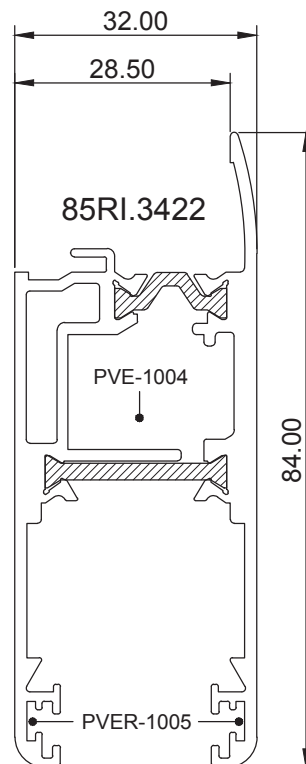
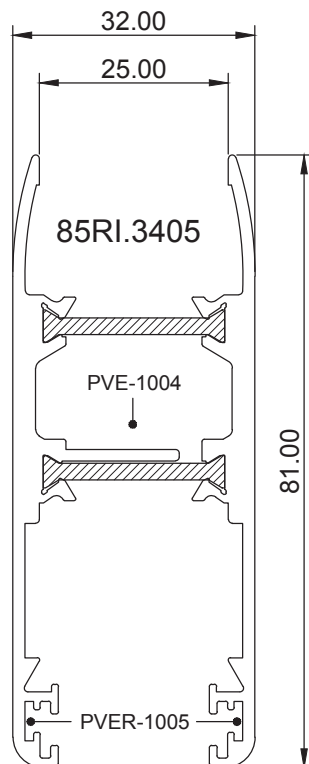
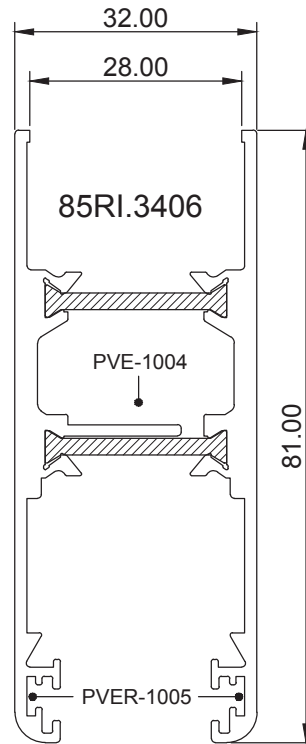
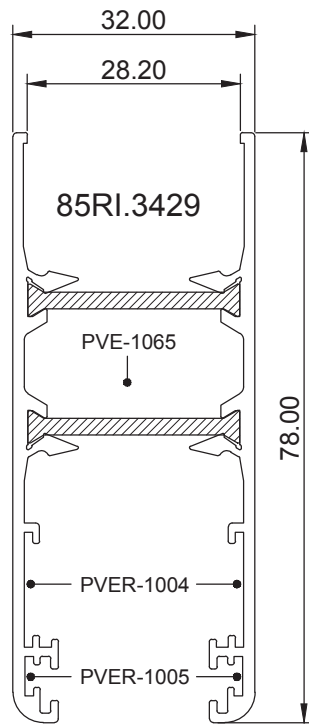


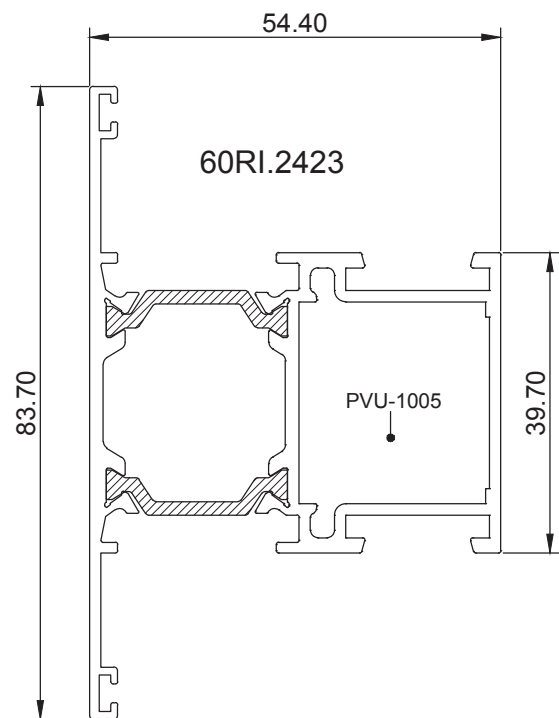
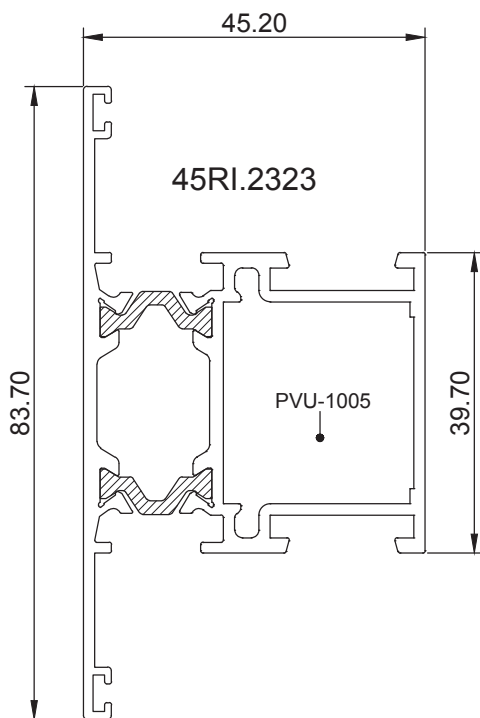
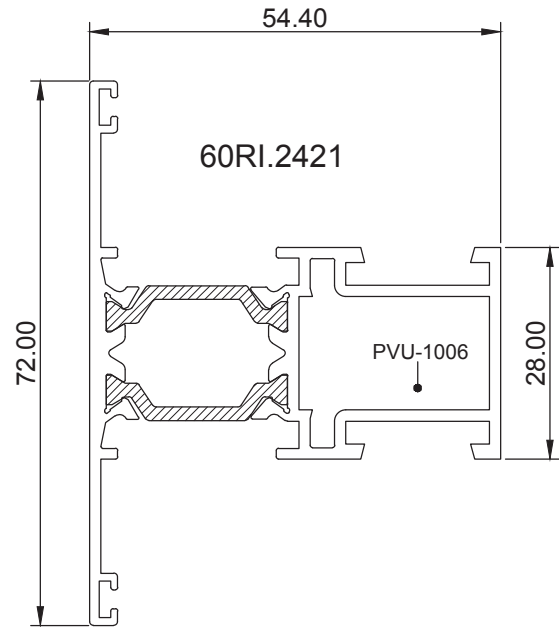
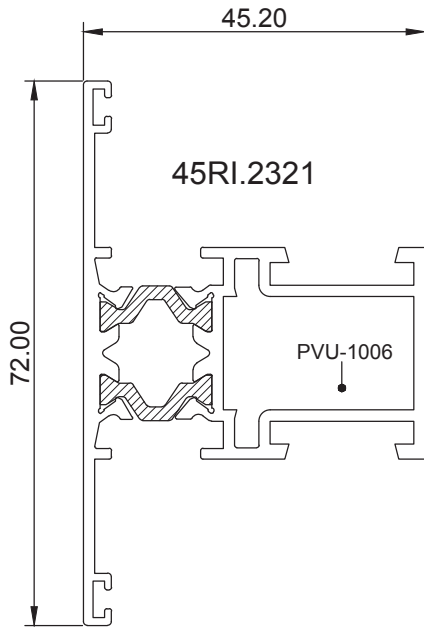


85RI

Ruptura de Ponte Térmica

Sistema de Correr

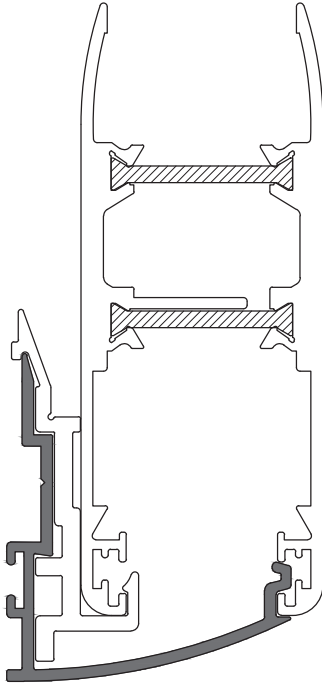




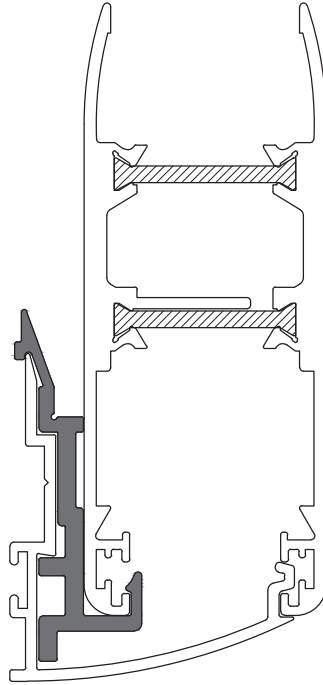
85RI

Ruptura de Ponte Térmica

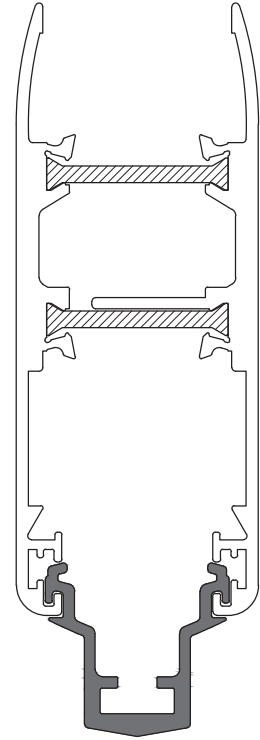
Sistema de Correr



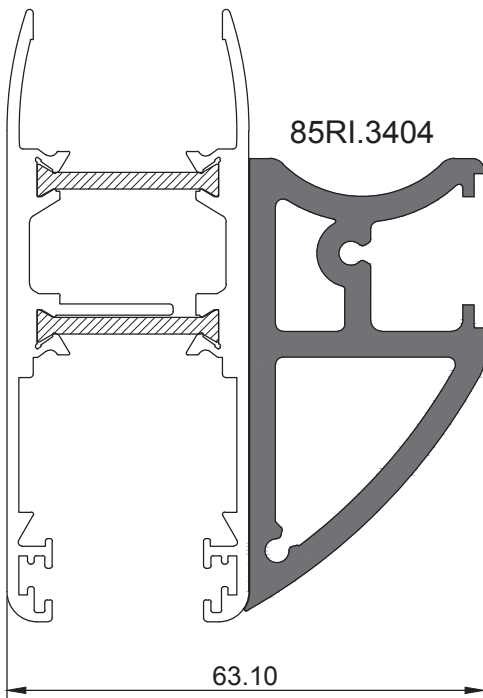
85RI.3409



PVC-1002P



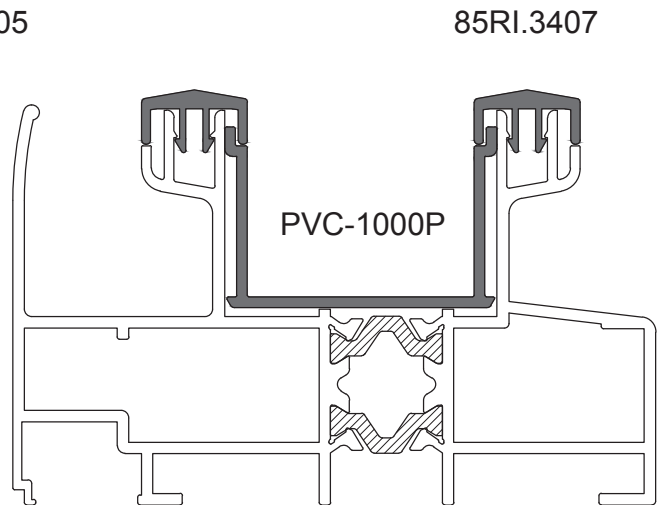
PVC-1004P



85RI.3404

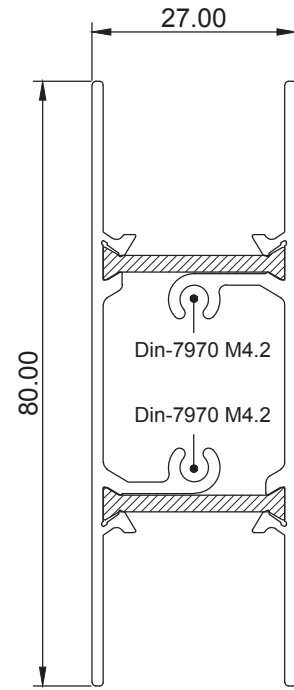
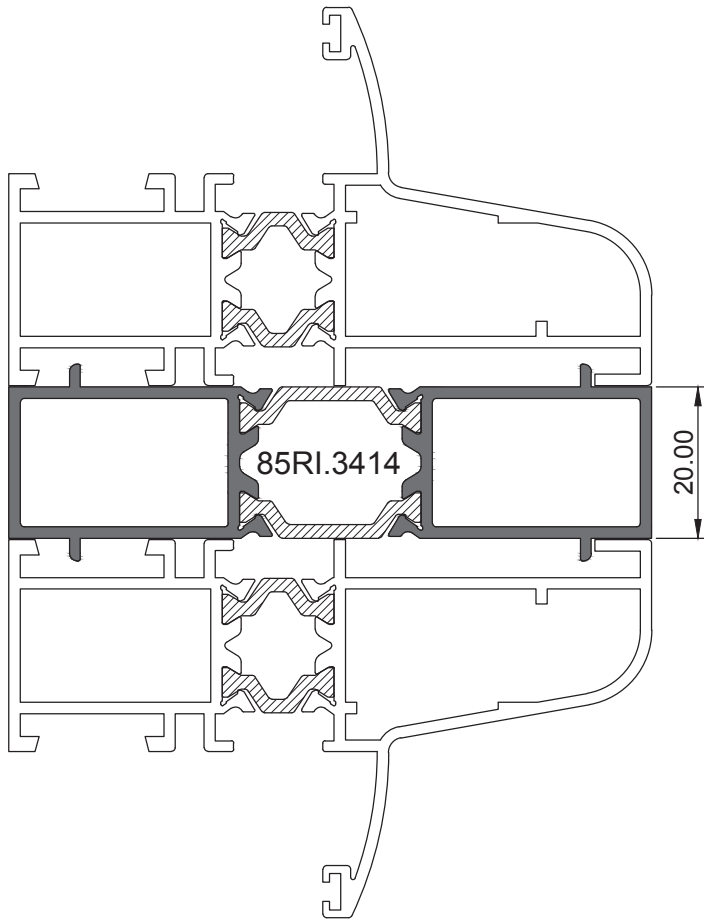
85RI.2605

63.10

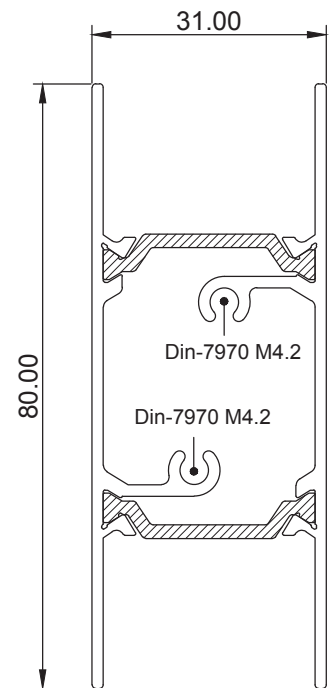
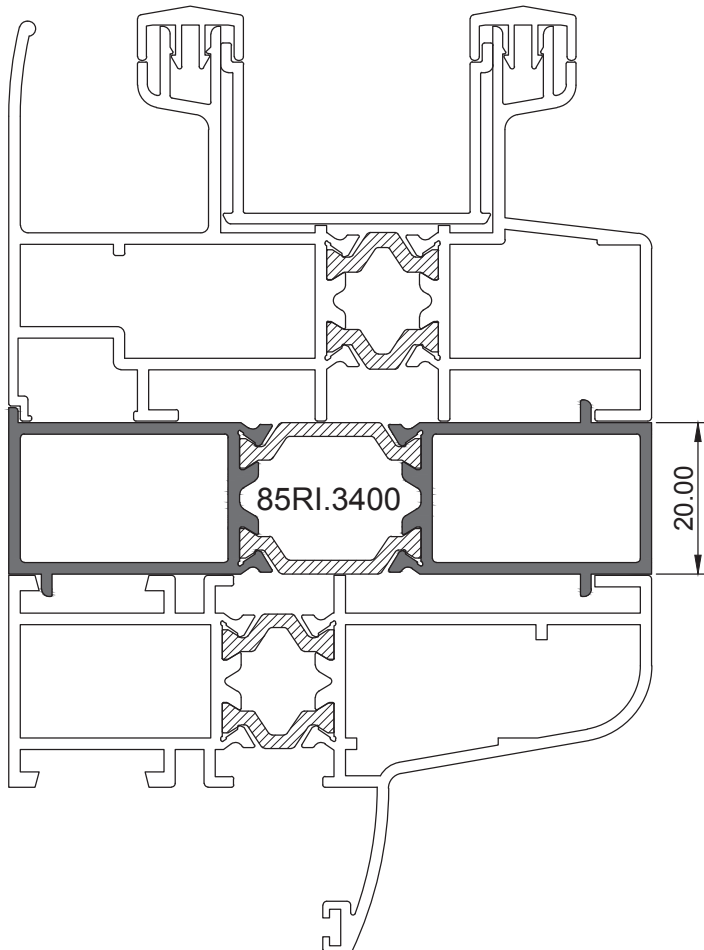


85RI.3407

PVC-1000P



85RI.3416

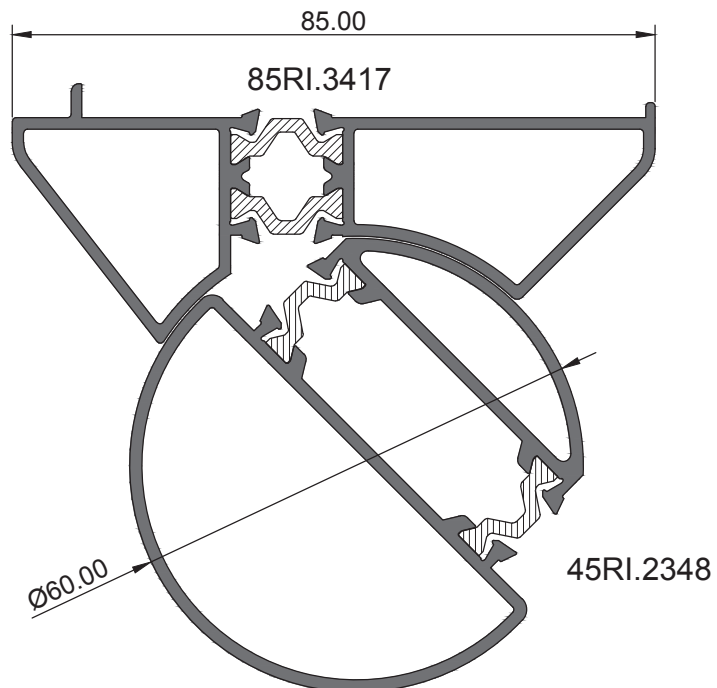
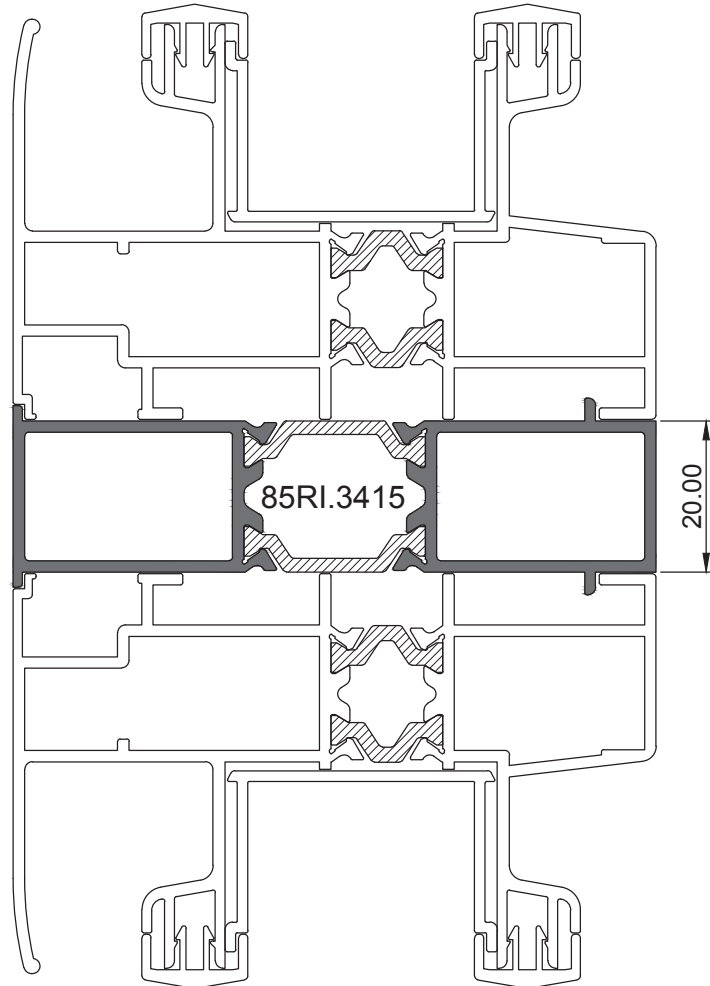


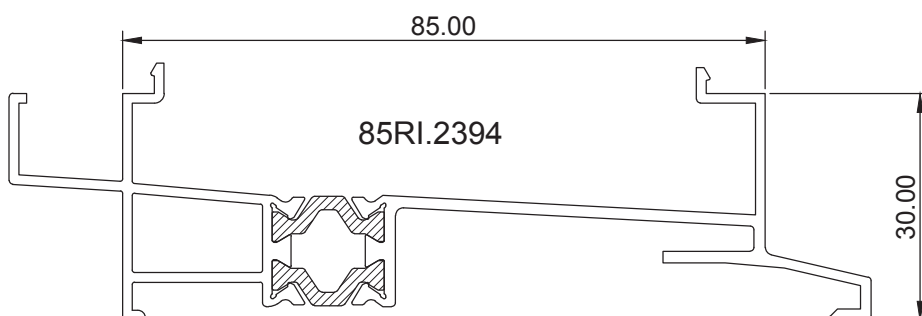
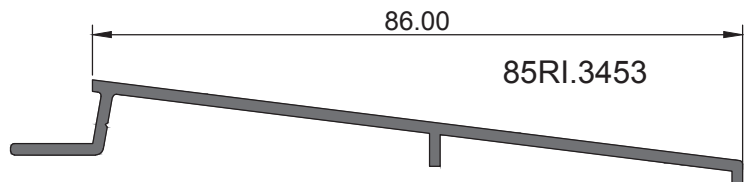
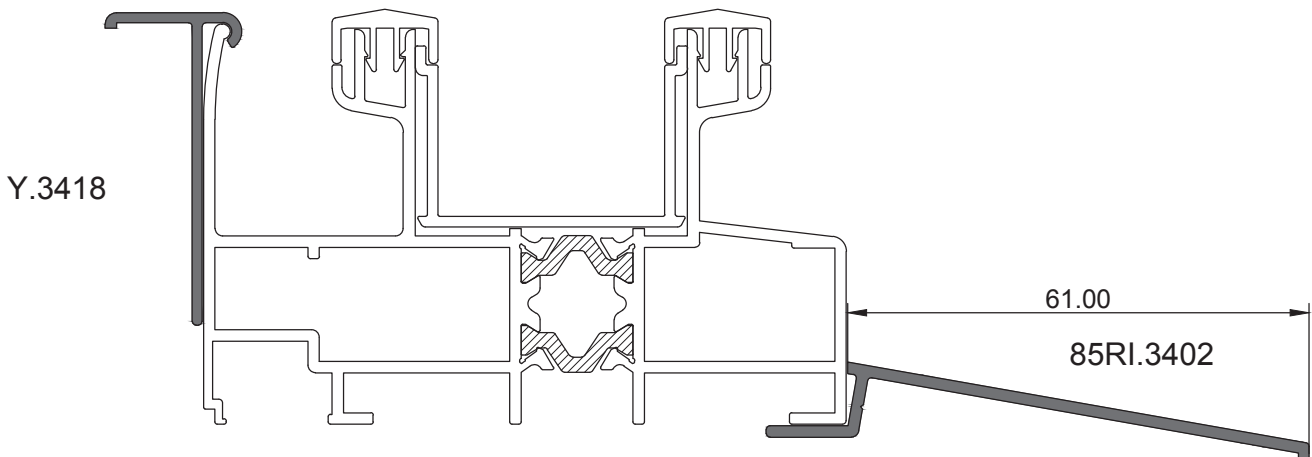
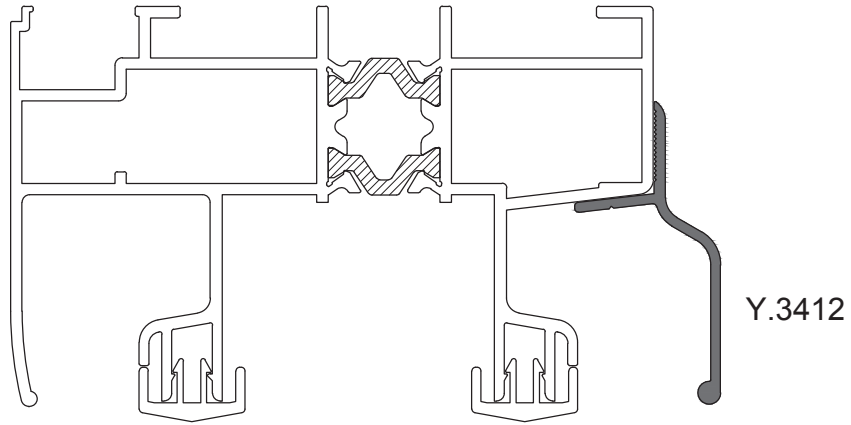
85RI.3420

85RI

Ruptura de Ponte Térmica

Sistema de Correr

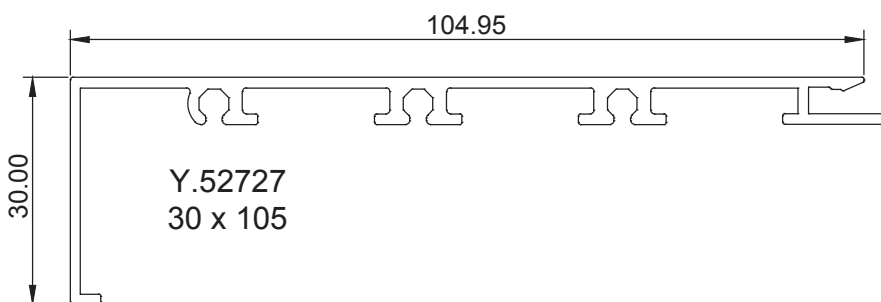
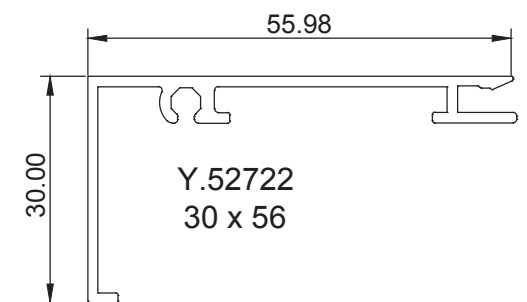
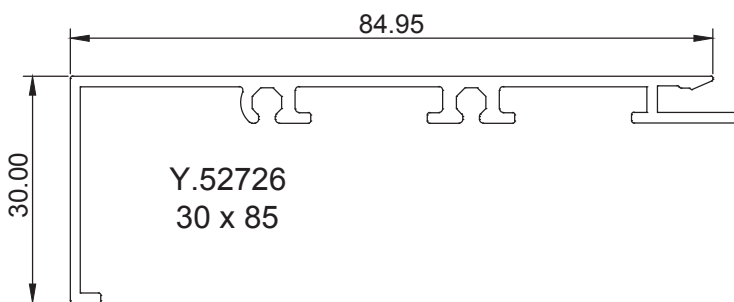
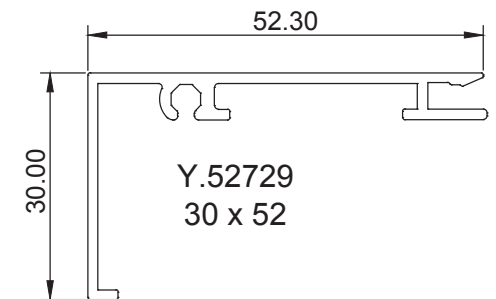
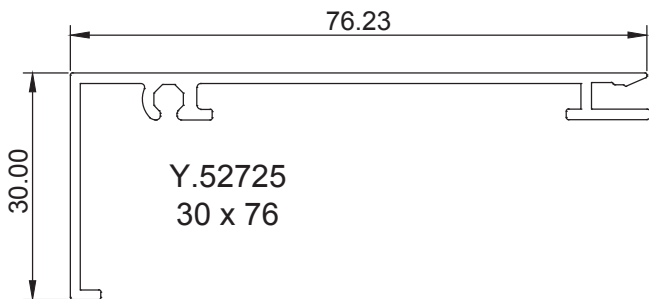
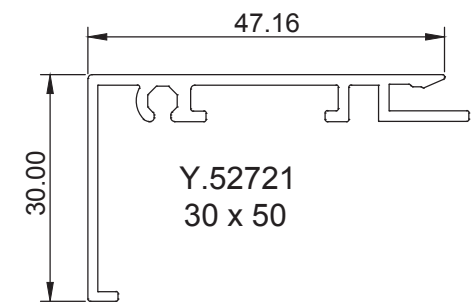
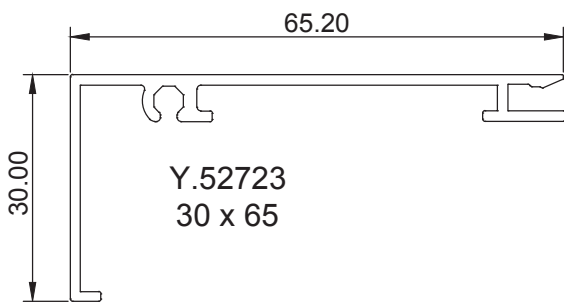
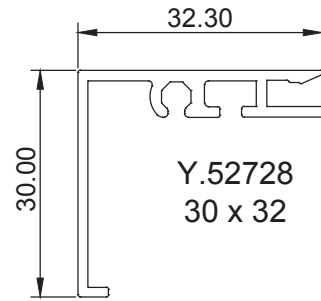
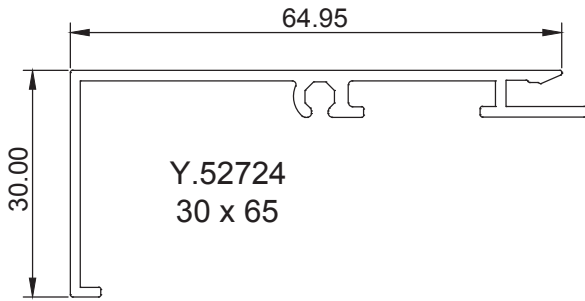


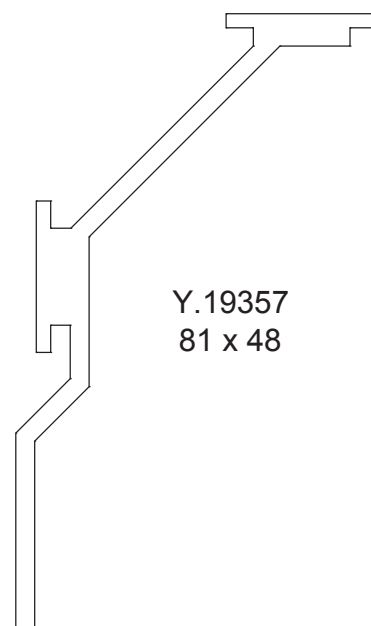
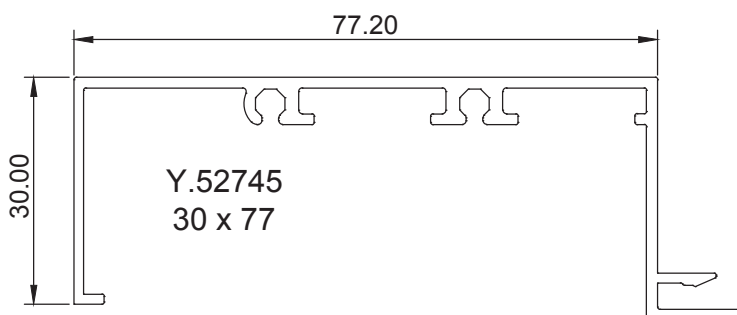
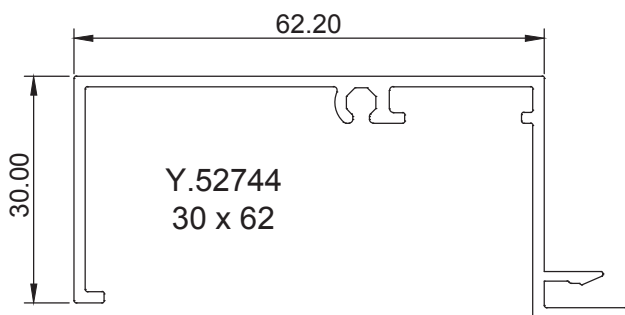
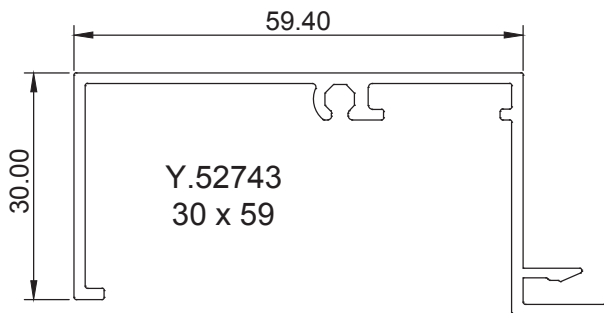
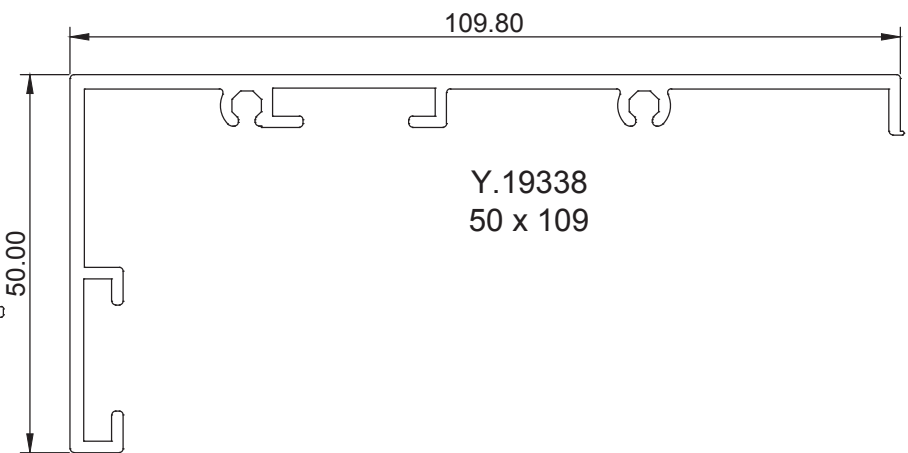
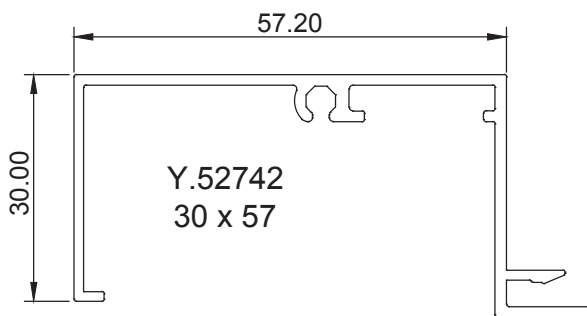
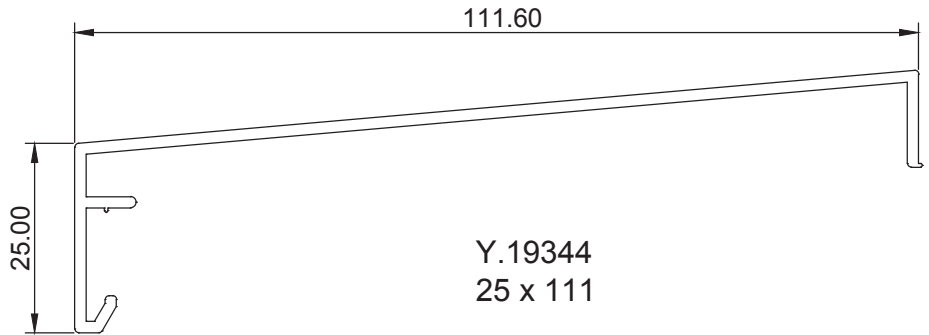
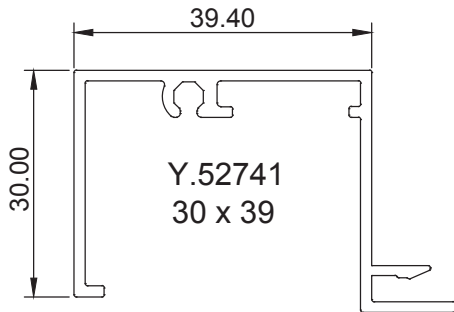


85RI

Ruptura de Ponte Térmica

Sistema de Correr

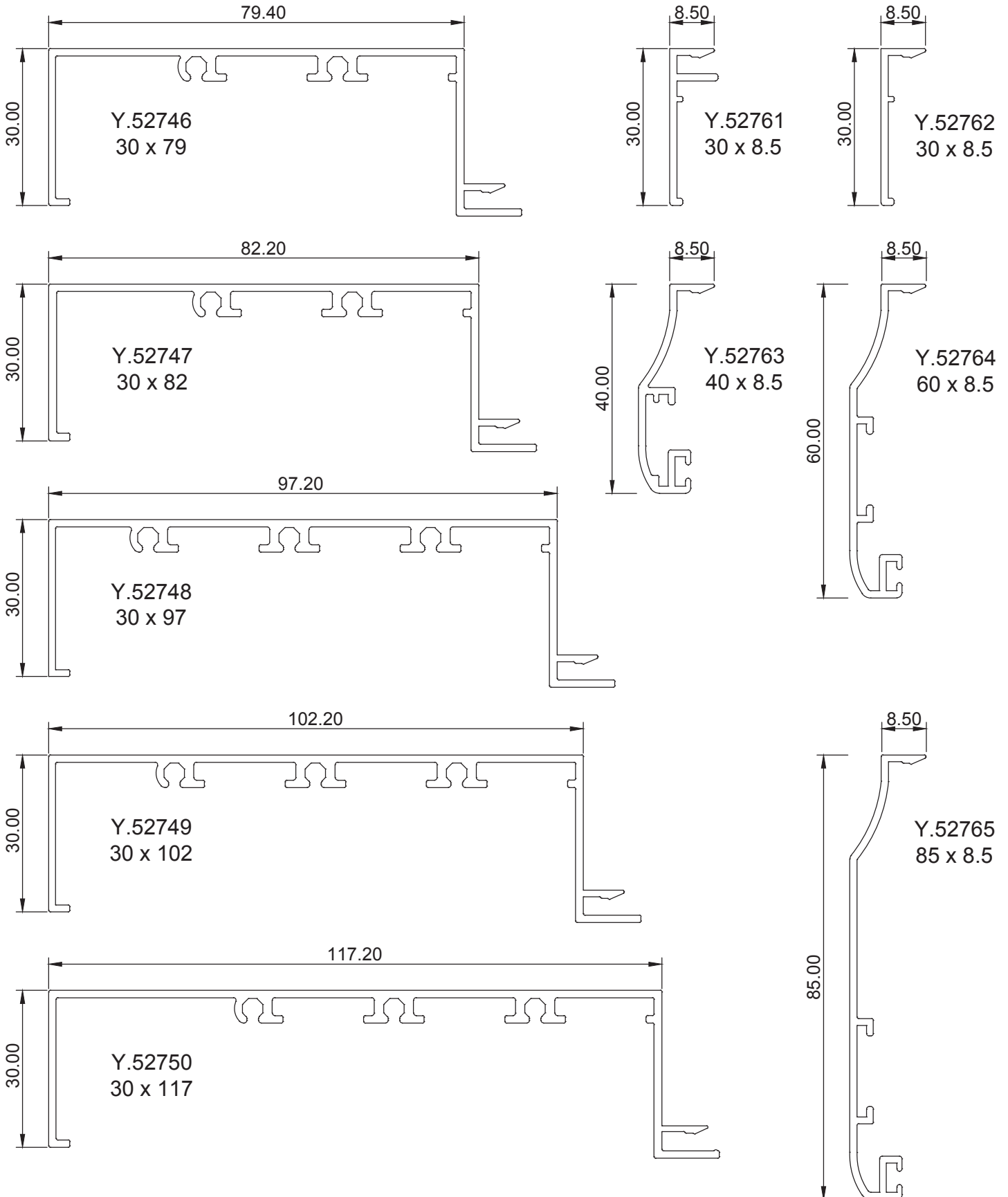


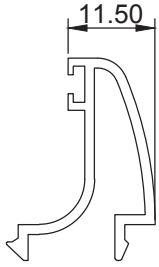


85RI

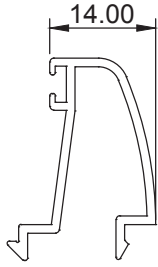
Ruptura de Ponte Térmica

Sistema de Correr

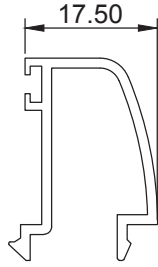




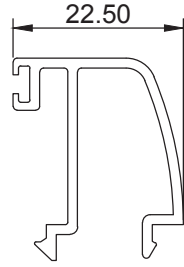
B90.2801



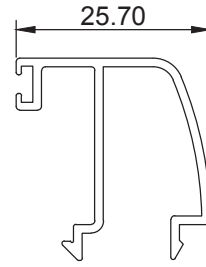
B90.2802



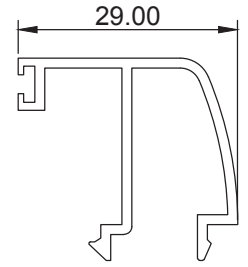
B90.2803



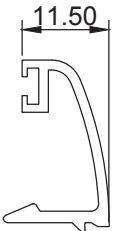
B90.2804



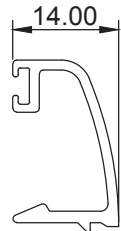
B90.2824



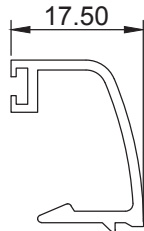
B90.2805



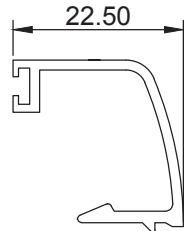
B90.2811



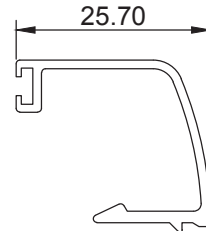
B90.2821



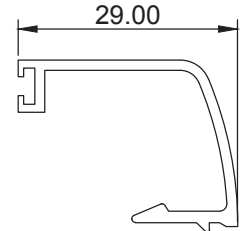
B90.2819



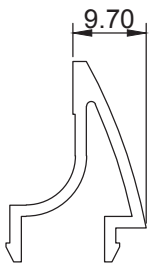
B90.2820



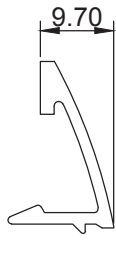
B90.2825



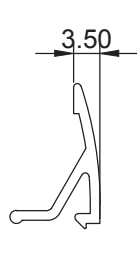
B90.2822



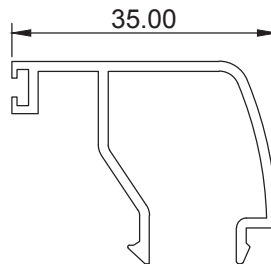
B90.2603



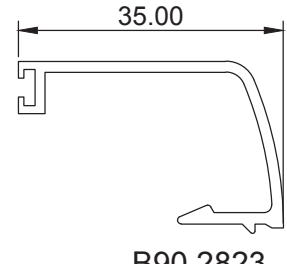
B90.2609



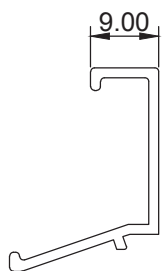
B90.3419



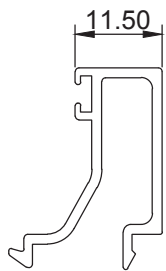
B90.2813



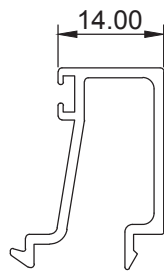
B90.2823



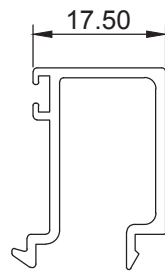
B90.2826



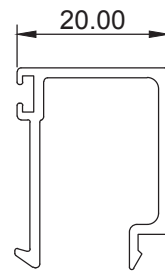
B90.2806



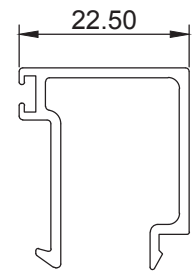
B90.2807



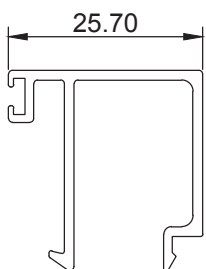
B90.2808



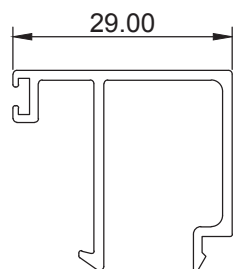
B90.2882



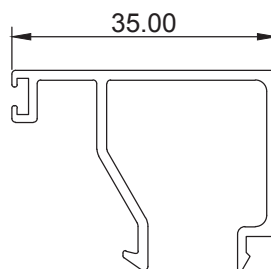
B90.2809



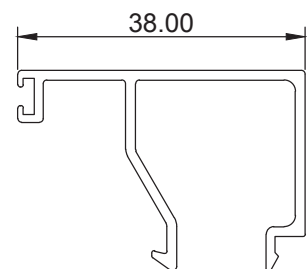
B90.2883



B90.2810



B90.2812

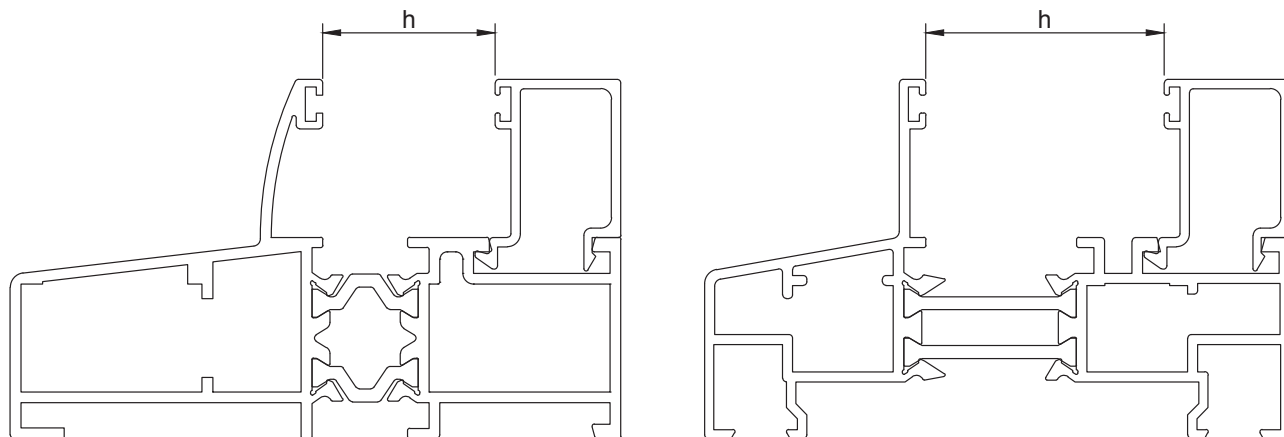


B90.2827

85RI

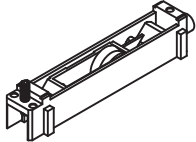
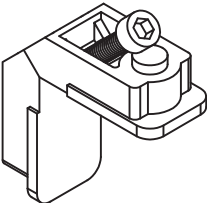
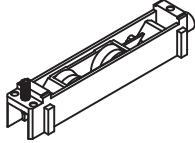
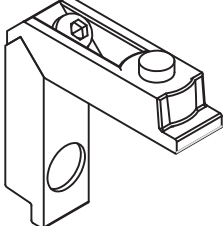
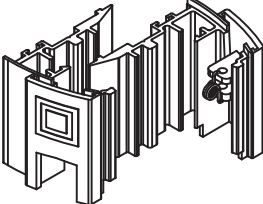
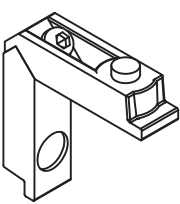
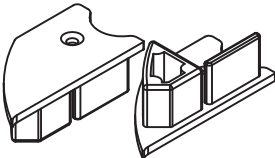
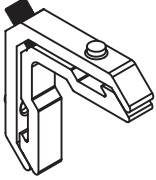
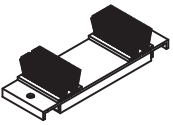

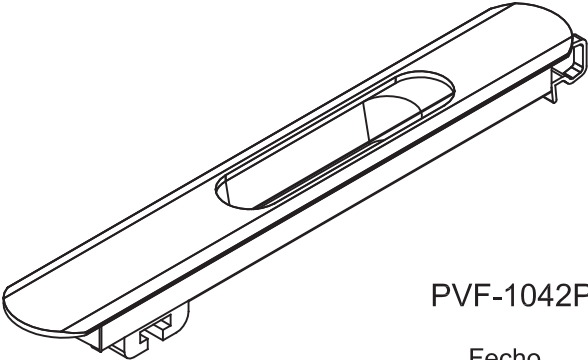
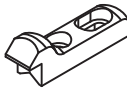

Ruptura de Ponte Térmica

Sistema de Correr



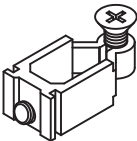
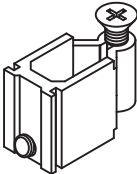

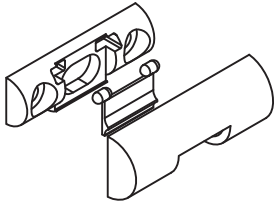
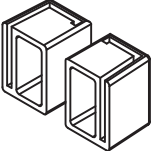
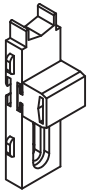
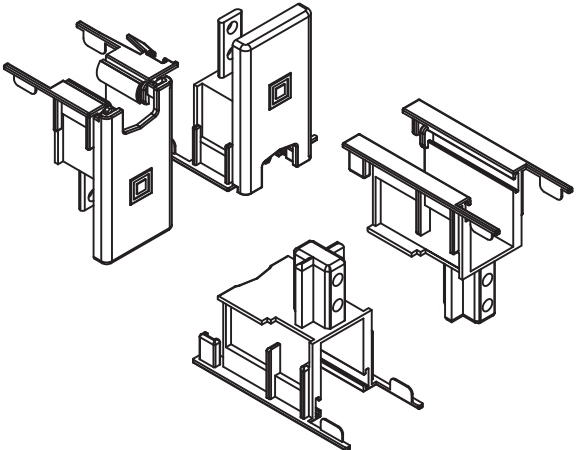


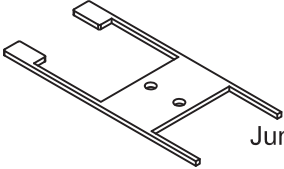

Com aros e travessas PV45RI			Com aros e travessas PV60RI		
	Bites	Caixa (h)		Bites	Caixa (h)
recto	B90.2826 (9mm)	32.5 mm	recto	B90.2826 (9mm)	42 mm
curvo	B90.2801 (11.5mm)	30 mm	curvo	B90.2801 (11.5mm)	39 mm
recto	B90.2806 (11.5mm)	30 mm	recto	B90.2806 (11.5mm)	39 mm
curvo	B90.2802 (14mm)	27.5 mm	curvo	B90.2802 (14mm)	37 mm
recto	B90.2807 (14mm)	27.5 mm	recto	B90.2807 (14mm)	37 mm
curvo	B90.2803 (17.5mm)	24 mm	curvo	B90.2803 (17.5mm)	33 mm
recto	B90.2808 (17.5mm)	24 mm	recto	B90.2808 (17.5mm)	33 mm
recto	B90.2882 (20.0mm)	21.5 mm	recto	B90.2882 (20.0mm)	31 mm
curvo	B90.2804 (22.5mm)	19 mm	curvo	B90.2804 (22.5mm)	28 mm
recto	B90.2809 (22.5mm)	19 mm	recto	B90.2809 (22.5mm)	28 mm
curvo	B90.2824 (25.7mm)	16 mm	curvo	B90.2824 (25.7mm)	25 mm
recto	B90.2883 (25.7mm)	16 mm	recto	B90.2883 (25.7mm)	25 mm
curvo	B90.2805 (29mm)	12.5 mm	curvo	B90.2805 (29mm)	22 mm
recto	B90.2810 (29mm)	12.5 mm	recto	B90.2810 (29mm)	22 mm
curvo	B90.2813 (35mm)	6.5 mm	curvo	B90.2813 (35mm)	16 mm
recto	B90.2812 (35mm)	6.5 mm	recto	B90.2812 (35mm)	16 mm
			recto	B90.2827 (38mm)	13 mm

Bite mola para bites curvos						
Bites curvos						
B90.2801	B90.2802	B90.2803	B90.2804	B90.2824	B90.2805	B90.2813
B90.2811	B90.2821	B90.2819	B90.2820	B90.2825	B90.2822	B90.2823
Bites mola						

 <p>PVRL-1029 Rolamento simples</p> <p>Peso máximo admissível: - Por Rolamento simples 40Kg - Por Móvel 80Kg</p>	 <p>PVE-1005 Esquadro 24x14</p>
 <p>PVRL-1008 Rolamento duplo</p> <p>Peso máximo admissível: - Por Rolamento duplo 60Kg - Por Móvel 120Kg</p>	 <p>PVE-1004 Esquadro 17x14</p>
 <p>PVK-1039 Kit Guia</p>	 <p>PVE-1040 Esquadro 14x12</p>
 <p>PVCJ-1032P CONJUNTO TAMPA 85RI.3404/3400</p>	 <p>PVER-1011 Esquadro 9x14</p>
 <p>PVCJ-1010P Conjunto de Estanquidade sup/inf</p>	 <p>PVER-1005 Esquadro 15x5x0.8</p>
 <p>PVF-1042P Fecho</p>	 <p>PVG-1002 Gancho Perimetral</p>
	 <p>PVG-1001 Gancho</p>

Sistema de Correr

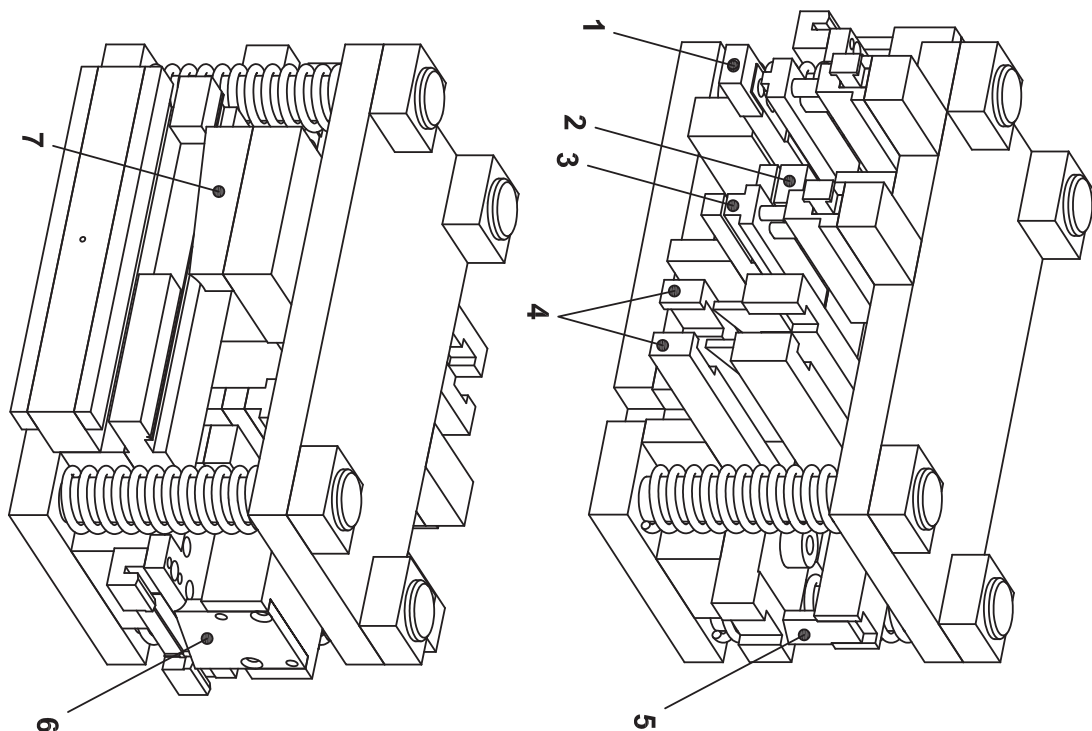
 <p>PVST-1001 Stop-Fine 7x6</p>	 <p>PVST-1002 Stop-Fine 7x7</p>
 <p>PVU-1006 União Janela 14x18</p>	 <p>PVU-1005 União Porta 25x18</p>
 <p>PVML-1002 Mola</p>	 <p>PVGT-1005P Goteira</p>
 <p>PVCJ-1036P Conjunto Topo Soleira</p>	<p>PVGT-1002P Goteira Corte Recto</p>
 <p>PVK-1040 KIT BATENTE LATERAL</p>	
 <p>PVK-1049 Conjunto Topo Corte Recto</p>	

 <p>PVK-1048 Junta de Estanquidade Corte Recto</p>	
 <p>PVVD-1100 Vedante Corte Recto</p>	

85RI

Ruptura de Ponte Térmica

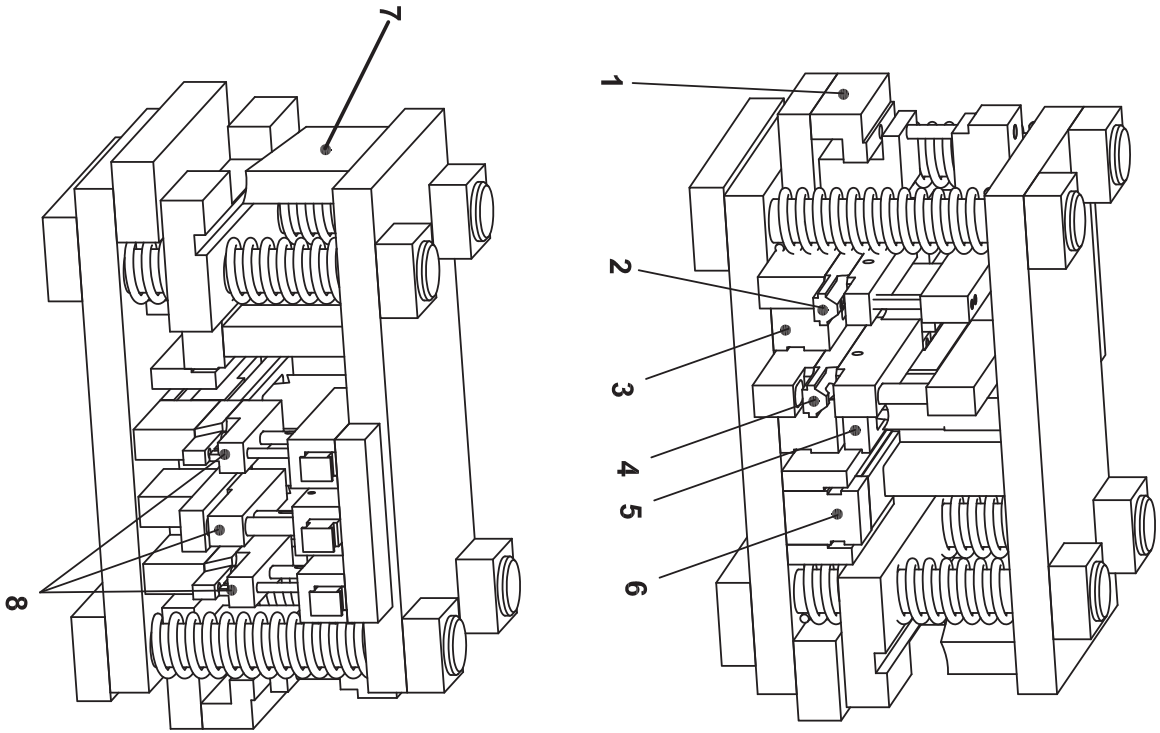
Sistema de Correr



Corte Perimetral

<p>1.- MECANIZAÇÃO ESQUADRO.</p>	<p>2.- MEC. ESQUADRO FOLHA S/RUPT</p>
<p>3.- MECANIZAÇÃO ESQUADRO PERIF.:</p> <p>85RI.3429</p> <p>85RI.3432</p> <p>85RI.3436</p>	<p>4.- MECANIZAÇÃO GOTEIRACÂMARA.</p>
<p>5.- MECANIZAÇÃO GOTEIRA CARRIL.</p>	<p>6.- MECANIZAÇÃO ALOJAMENTO GATILHO.</p>
<p>7.- MECANIZAÇÃO FECHO (2 cortes).</p> <p>(POSICÃO ALTA 80PI, POSICÃO BAIXA 85FRI)</p> <p>GIRAR SUPLEMENTO</p>	<p>ACOPLAR SUPPL. FRONTAL PARA 85FRI</p>

Corte Recto



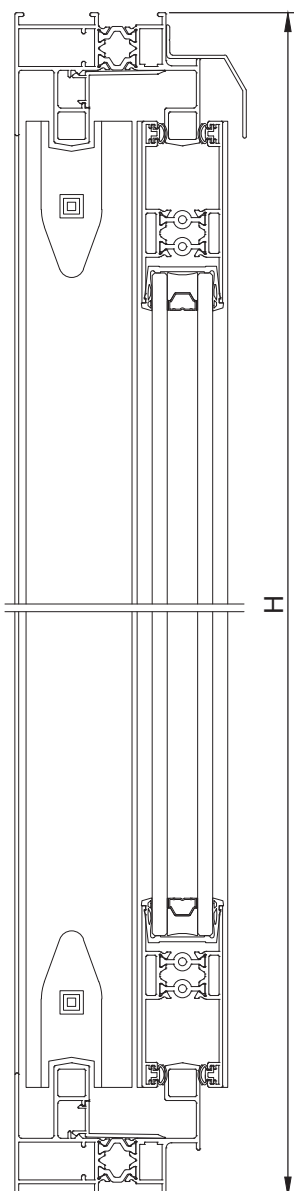
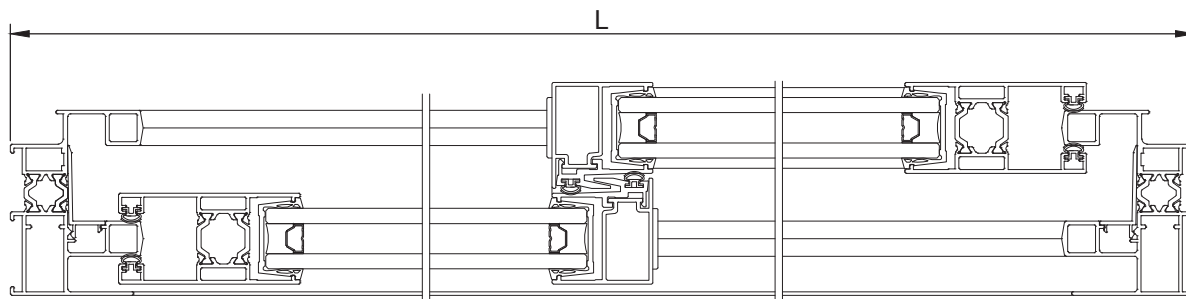
<p>1.- MEC. DRENAGEM NO FIXO.</p>	<p>2.- MECANIZADO BROCCAS. (ANTES REALIZAR PASSAGEM CARRIL NA POSIÇ. 3 OU 5)</p>
<p>3.- MEC. PASSAGEM CARRIL NA FOLHA.</p> <p>(2 CORTES)</p>	<p>4.- MEC. PASSAGEM CABEÇA PARAFUSOS. (ANTES REALIZAR PASSAGEM CARRIL NA POSIÇ. 3 OU 5)</p>
<p>5.- MEC. PASSAGEM CARRIL NA FOLHA DE ENGATE.</p> <p>(2 CORTES)</p>	<p>6.- MEC. PESTANAS NA FOLHA. (ANTES REALIZAR PASSAGEM CARRIL NA POSIÇ. 3 OU 5)</p>
<p>7.- MECANIZAÇÃO FECHO.</p>	<p>8.- MECANIZAÇÃO ESQUADRO.</p>

85RI

Ruptura de Ponte Térmica

Janela de 2 folhas de corte recto

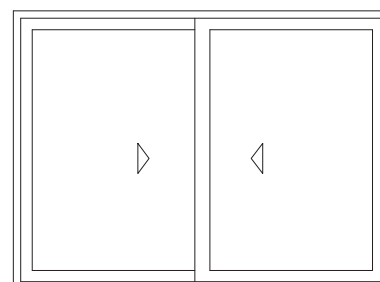
Sistema de Correr



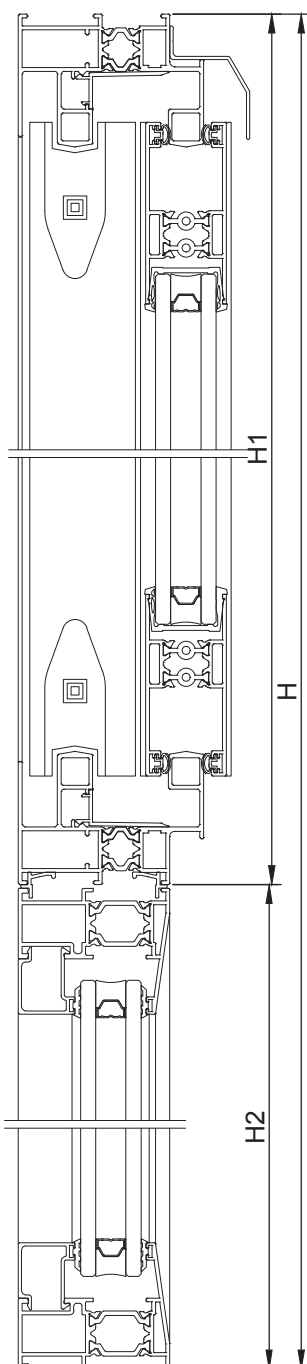
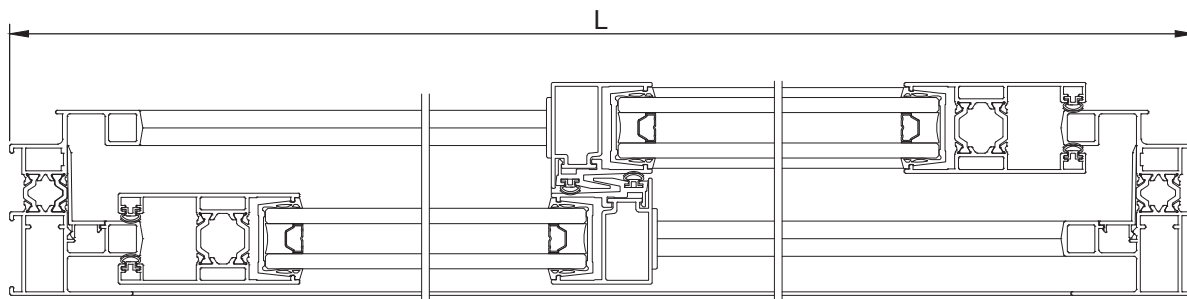
	Ref.	Descrição	Horizontal			Vertical		
			Corte	Quant.	Medida	Corte	Quant.	Medida
	85RI.3470	Aro fixo perimetral		2	L		2	H
	85RI.3471	Aro móvel/carrinho		4	L /2- 95			
	85RI.3472	Aro móvel/lateral					2	H - 86
	85RI.3473	Aro móvel central					2	H - 86
	PVC-1008P	PVC Aro móvel (perfil termoplástico)					2	H - 86
	PVC-1009P	PVC Aro fixo (perfil termoplástico)		2	L		2	H
	85RI.3477	Pingadeira		1	L			

Ref.	Descrição	Horizontal		Vertical	
		Quant.	Medida	Quant.	Medida
PVST-1001	Stop-Fine 7x6	4	L	6	H

Ref.	Descrição	Quant.
PVE-1005	Esquadro fixo	4
PVER-1011	Esquadro fixo	4
PVK-1049	Conjunto de topo corte recto	2
PVK-1048	Junta de estanquidade corte recto	2
PVCJ-30127	Conjunto de estanquidade	2
PVGT-1002P	Goteira	2



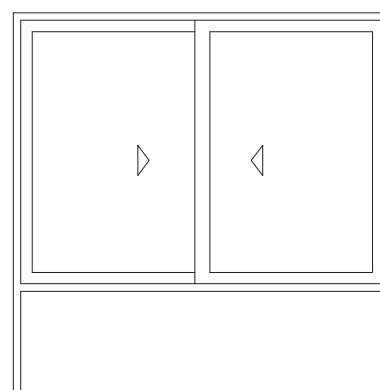
Janela de 2 folhas + fixo inferior



	Ref.	Descrição	Horizontal			Vertical		
			Corte	Quant.	Medida	Corte	Quant.	Medida
	85RI.3470	Aro fixo perimetral		2	L		2	H1
	85RI.3471	Aro móvel/carrinho		4	L /2- 95			
	85RI.3472	Aro móvel/lateral					2	H1 - 86
	85RI.3473	Aro móvel central					2	H1 - 86
	PVC-1008P	PVC Aro móvel (perfil termoplástico)					2	H1 - 86
	PVC-1009P	PVC Aro fixo (perfil termoplástico)		2	L		2	H1
	85RI.3477	Pingadeira		1	L			
	85RI.3475	Aro fixo		2	L		2	H2 - 2
	85RI.3476	União de fixos		2	L			
		Bite		2	L - 56		2	H2 - 102

Ref.	Descrição	Horizontal		Vertical	
		Quant.	Medida	Quant.	Medida
PVST-1001	Stop-Fine 7x6	4	L	6	H

Ref.	Descrição	Quant.
PVE-1005	Esquadro fixo	8
PVER-1011	Esquadro fixo	4
PVK-1049	Conjunto de topo corte recto	2
PVK-1048	Junta de estanquidade corte recto	2
PVCJ-30127	Conjunto de estanquidade	2
PVGT-1002P	Goteira	2

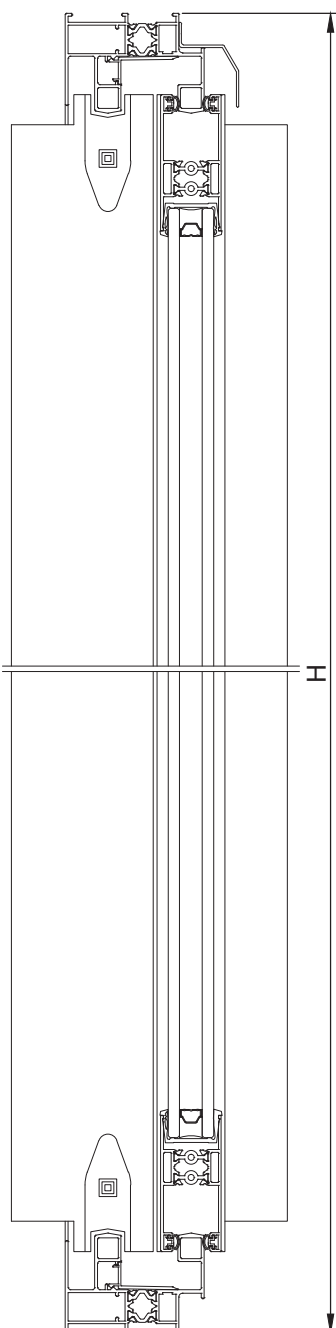
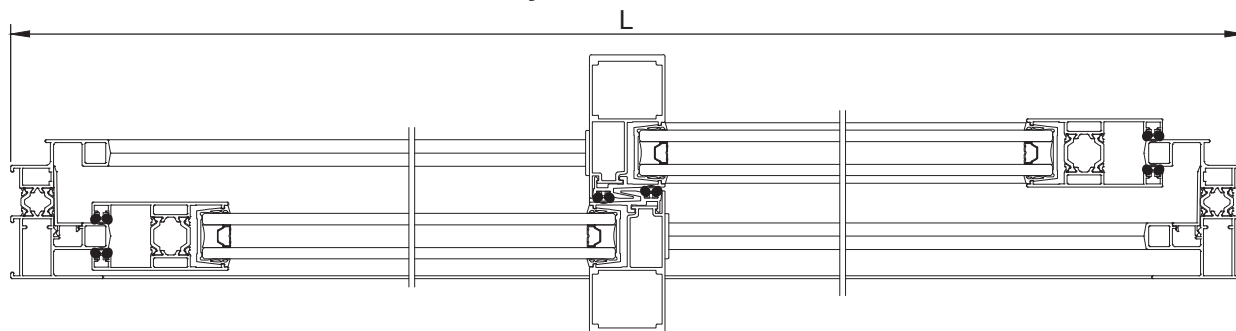


85RI

Ruptura de Ponte Térmica

Janela de 2 folhas corte recto com reforço

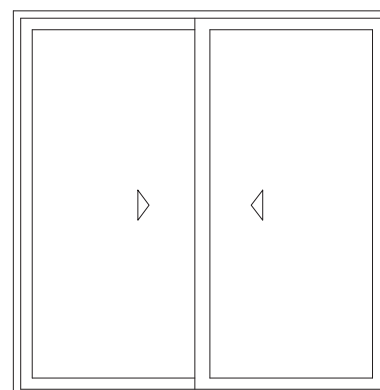
Sistema de Correr



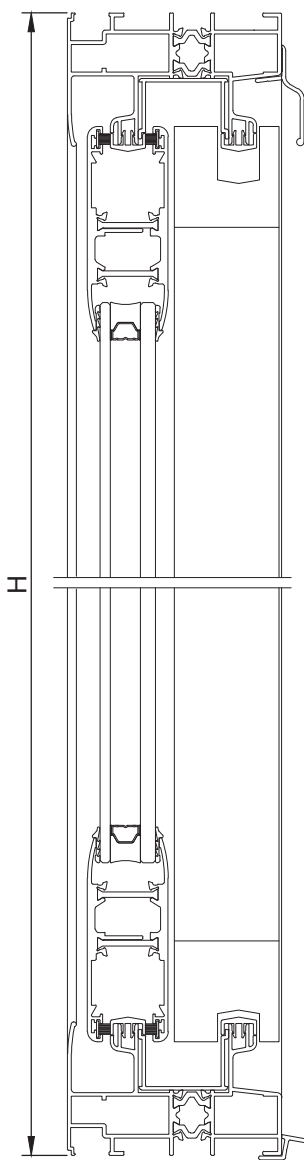
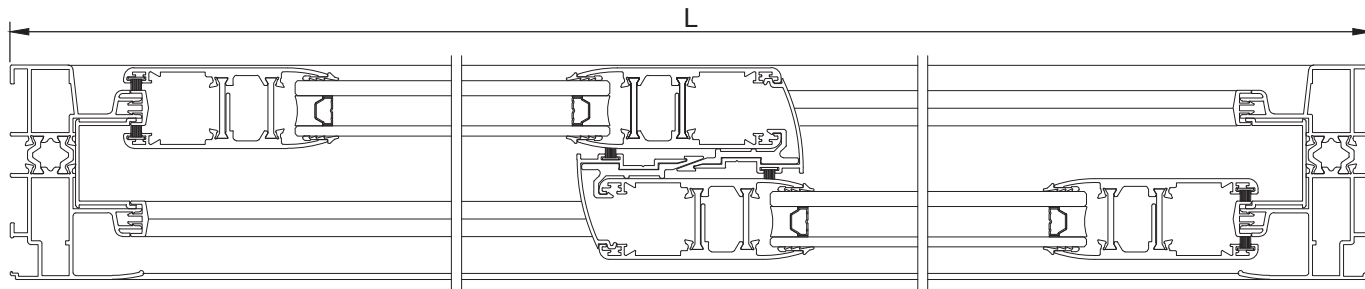
	Ref.	Descrição	Horizontal			Vertical		
			Corte	Quant.	Medida	Corte	Quant.	Medida
	85RI.3470	Aro fixo perimetral		2	L		2	H
	85RI.3471	Aro móvel/carrinho		4	L /2- 95			
	85RI.3472	Aro móvel/lateral					2	H - 86
	85RI.3474	Móvel central c/ reforço					2	H - 86
	PVC-1008P	PVC Aro móvel (perfil termoplástico)					2	H - 86
	PVC-1009P	PVC Aro fixo (perfil termoplástico)		2	L		2	H
	85RI.3477	Pingadeira		1	L			

Ref.	Descrição	Horizontal		Vertical	
		Quant.	Medida	Quant.	Medida
PVST-1001	Stop-Fine 7x6	4	L	6	H

Ref.	Descrição	Quant.
PVE-1005	Esquadro fixo	4
PVER-1011	Esquadro fixo	4
PVK-1049	Conjunto de topo corte recto	2
PVK-1048	Junta de estanquidade corte recto	2
PVCJ-30127	Conjunto de estanquidade	2
PVGT-1002P	Goteira	2



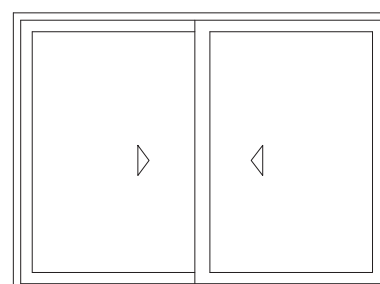
Janela de 2 folhas
Aro fixo 85RI.3401, aro móvel 85RI.3405



	Ref.	Descrição	Horizontal			Vertical		
			Corte	Quant.	Medida	Corte	Quant.	Medida
	85RI.3401	Aro fixo perimetral		2	L		2	H
	85RI.3402	Soleira 61 mm.		1	L			
	PVC-1002P	PVC Aro móvel (perfil termoplástico)					2	H - 170
	85RI.3405	Aro móvel perimetral		4	L/2 - 9		4	H - 90
	85RI.3407	Guia de rolamento		4	L		4	H
	85RI.3409	Perfil de engate					2	H - 170
	PVC-1000P	PVC Aro fixo (perfil termoplástico)		2	L		2	H
	Y.3412	Pingadeira		1	L			

Ref.	Descrição	Horizontal		Vertical	
		Quant.	Medida	Quant.	Medida
PVST-1002	Stop-Fine 7x7	4	L	6	H

Ref.	Descrição	Quant.
PVE-1005	Esquadro fixo	8
PVE-1004	Esquadro folha móvel	8
PVER-1005	Esq. de alinhamento folha móvel	16
PVK-1039	Kit de guias	2
PVCJ-1010P	Conjunto de estanquidade Sup/Inf	1
PVGT-1002P	Goteira	2
PVK-1040	Kit batente lateral	1
PVRL-1008	Rolamento duplo	4

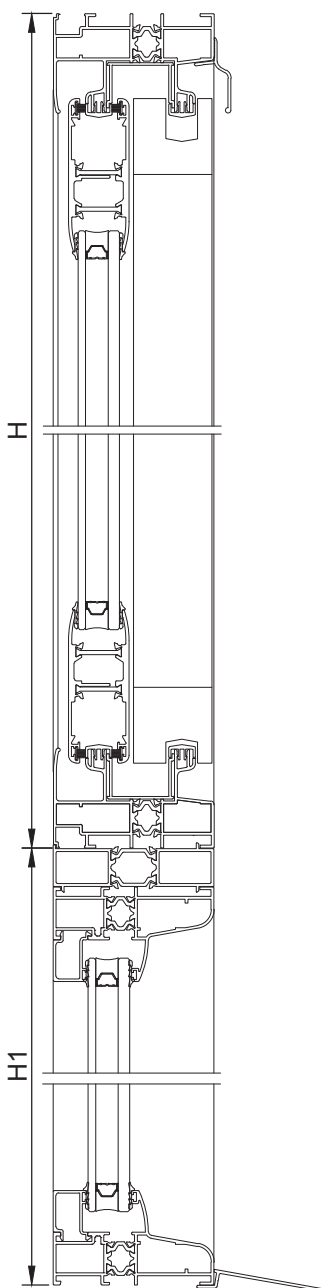
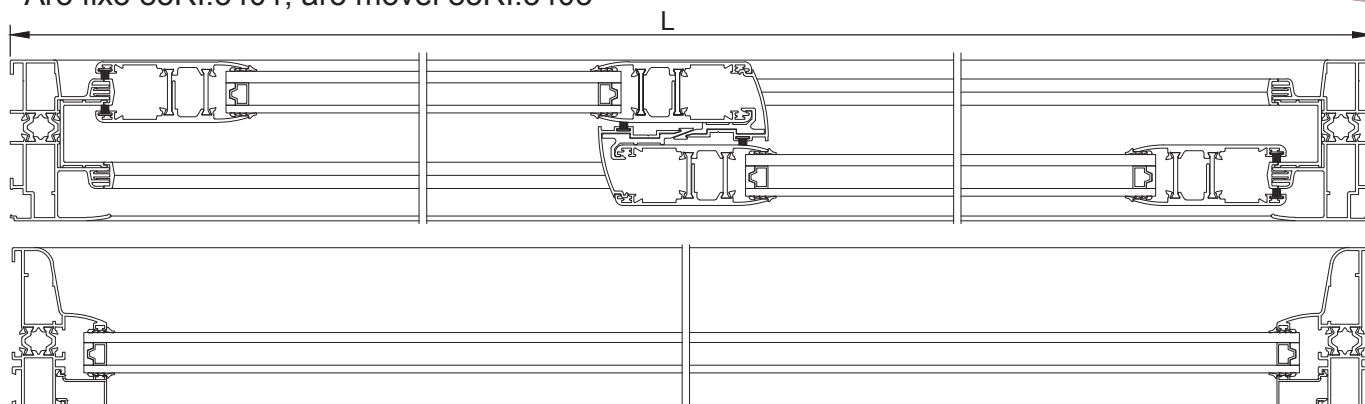


85RI

Ruptura de Ponte Térmica

Janela de 2 folhas com fixo inferior
Aro fixo 85RI.3401, aro móvel 85RI.3405

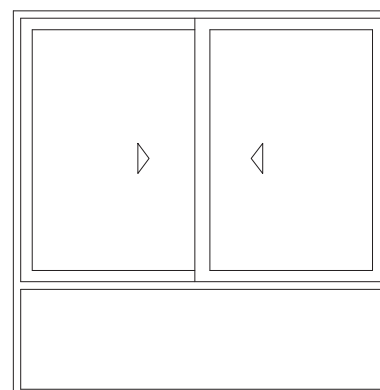
Sistema de Correr



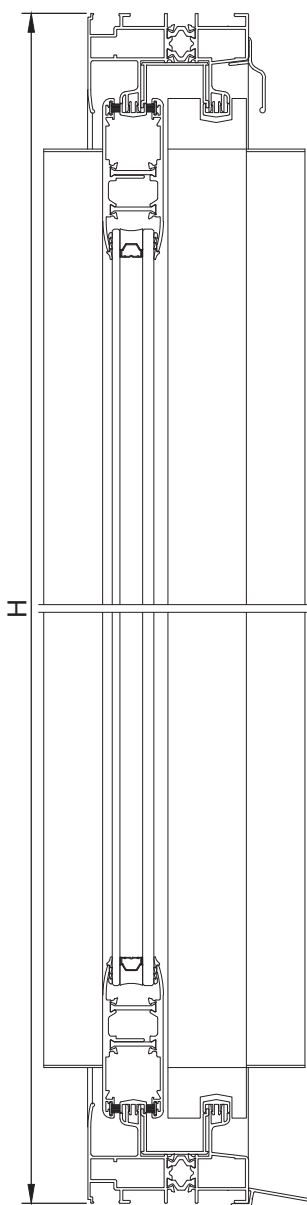
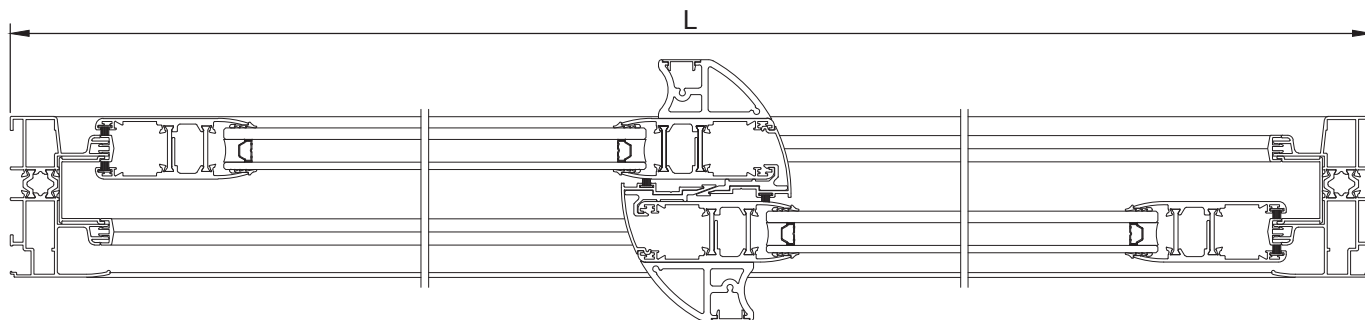
	Ref.	Descrição	Horizontal			Vertical		
			Corte	Quant.	Medida	Corte	Quant.	Medida
	85RI.3401	Aro fixo perimetral		2	L		2	H
	85RI.3402	Soleira 61 mm.		1	L			
	PVC-1002P	PVC Aro móvel (perfil termoplástico)					2	H - 170
	85RI.3405	Aro móvel perimetral		4	L/2 - 9		4	H - 90
	85RI.3407	Guia de rolamento		4	L		4	H
	85RI.3409	Perfil de engate					2	H - 170
	PVC-1000P	PVC Aro fixo (perfil termoplástico)		2	L		2	H
	Y.3412	Pingadeira		1	L			
	85RI.3400	União de aros fixos		1	L			
	85RI.3408	Aro fixo		2	L		2	H1-20
		bites corte recto		2	L - 56		2	H1-120
		bites corte perimetral		2	L - 56		2	H1-76

Ref.	Descrição	Horizontal		Vertical	
		Quant.	Medida	Quant.	Medida
PVST-1002	Stop-Fine 7x7	4	L	6	H

Ref.	Descrição	Quant.
PVE-1005	Esquadro fixo	16
PVE-1004	Esquadro folha móvel	8
PVER-1005	Esq. de alinhamento folha móvel	16
PVK-1039	Kit de guias	2
PVCJ-1010P	Conjunto de estanquidade Sup/Inf	1
PVGT-1002P	Goteira	2
PVK-1040	Kit batente lateral	1
PVRL-1008	Rolamento duplo	4



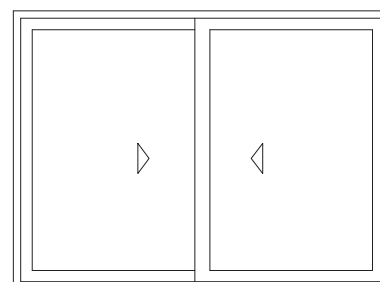
Janela de 2 folhas com reforço
Aro fixo 85RI.3401, aro móvel 85RI.3405



	Ref.	Descrição	Horizontal			Vertical		
			Corte	Quant.	Medida	Corte	Quant.	Medida
	85RI.3401	Aro fixo perimetral		2	L		2	H
	85RI.3402	Soleira 61 mm.		1	L			
	PVC-1002P	PVC Aro móvel (perfil termoplástico)					2	H - 170
	85RI.3405	Aro móvel perimetral		4	L/2 - 9		4	H - 90
	85RI.3407	Guia de rolamento		4	L		4	H
	85RI.3409	Perfil de engate					2	H - 170
	PVC-1000P	PVC Aro fixo (perfil termoplástico)		2	L		2	H
	Y.3412	Pingadeira		1	L			
	85RI.3404	Reforço de folha móvel					2	H - 150
	85RI.2605	Tampa de reforço					2	H - 150

Ref.	Descrição	Horizontal		Vertical	
		Quant.	Medida	Quant.	Medida
PVST-1002	Stop-Fine 7x7	4	L	6	H

Ref.	Descrição	Quant.
PVE-1005	Esquadro fixo	8
PVE-1004	Esquadro folha móvel	8
PVER-1005	Esq. de alinhamento folha móvel	16
PVK-1039	Kit de guias	2
PVCJ-1010P	Conjunto de estanquidade Sup/Inf	1
PVCJ-1032P	Conjunto de tampa 85RI.3404	2
PVGT-1002P	Goteira	2
PVK-1040	Kit batente lateral	1
PVRL-1008	Rolamento duplo	4

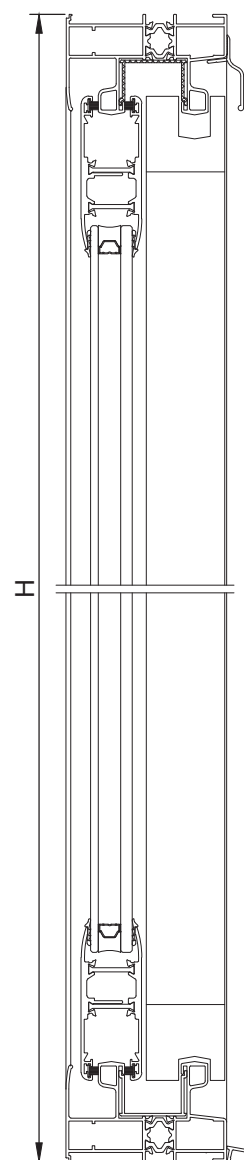
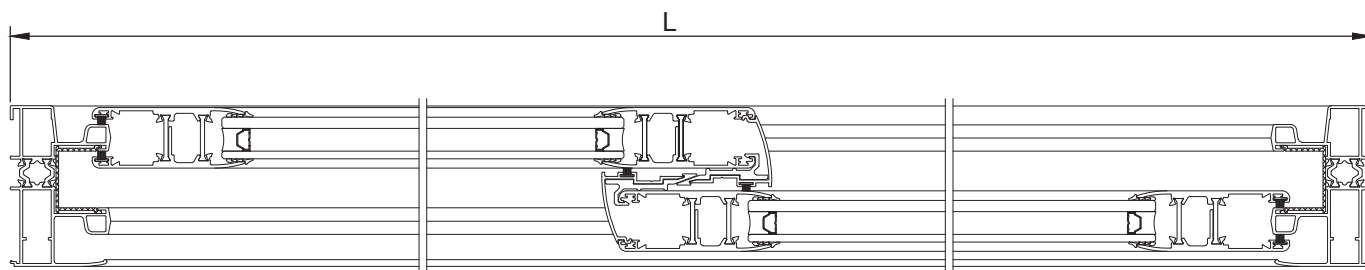


85RI

Ruptura de Ponte Térmica

Janela de 2 folhas
Aro fixo 85RI.3413, aro móvel 85RI.3405

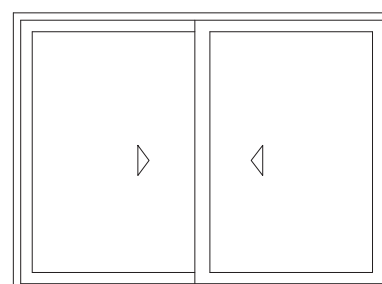
Sistema de Correr



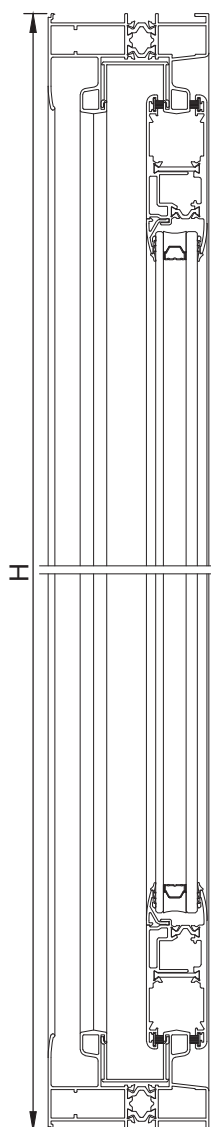
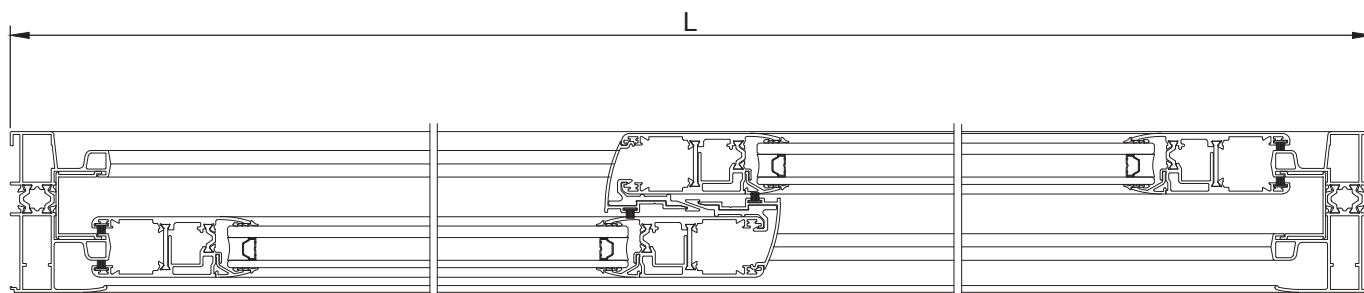
	Ref.	Descrição	Horizontal			Vertical		
			Corte	Quant.	Medida	Corte	Quant.	Medida
	85RI.3413	Aro fixo perimetral		2	L		2	H
	85RI.3402	Soleira 61 mm.		1	L			
	PVC-1002P	PVC Aro móvel (perfil termoplástico)					2	H - 166
	85RI.3405	Aro móvel perimetral		4	L/2 - 7		4	H - 86
	85RI.3409	Perfil de engate					2	H - 166
	PVC-1000P	PVC Aro fixo (perfil termoplástico)		2	L		2	H
	Y.3412	Pingadeira		1	L			

Ref.	Descrição	Horizontal		Vertical	
		Quant.	Medida	Quant.	Medida
PVST-1002	Stop-Fine 7x7	4	L	6	H

Ref.	Descrição	Quant.
PVE-1005	Esquadro fixo	8
PVE-1004	Esquadro folha móvel	8
PVER-1005	Esq. de alinhamento folha móvel	16
PVK-1039	Kit de guias	2
PVCJ-1010P	Conjunto de estanquidade Sup/Inf	1
PVGT-1002P	Goteira	2
PVK-1040	Kit batente lateral	1
PVRL-1008	Rolamento duplo	4



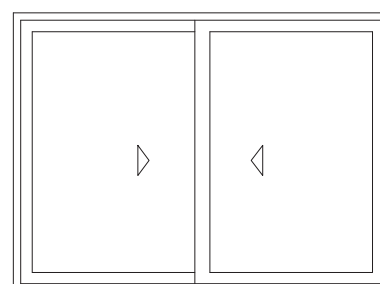
Janela de 2 folhas
Aro fixo 85RI.3413, aro móvel 85RI.3422



	Ref.	Descrição	Horizontal			Vertical		
			Corte	Quant.	Medida	Corte	Quant.	Medida
	85RI.3413	Aro fixo perimetral		2	L		2	H
	85RI.3422	Aro móvel perimetral		4	L/2 - 5		4	H - 86
	B90.3419	bite		4	L/2 - 137		4	H - 217
	PVC-1002P	PVC Aro móvel (perfil termoplástico)					2	H - 166
	85RI.3409	Perfil de engate					2	H - 166
	PVC-1000P	PVC Aro fixo (perfil termoplástico)		2	L		2	H

Ref.	Descrição	Horizontal		Vertical	
		Quant.	Medida	Quant.	Medida
PVST-1002	Stop-Fine 7x7	4	L	6	H

Ref.	Descrição	Quant.
PVE-1005	Esquadro fixo	8
PVE-1004	Esquadro folha móvel	8
PVER-1005	Esq. de alinhamento folha móvel	16
PVK-1039	Kit de guias	2
PVCJ-1010P	Conjunto de estanquidade Sup/Inf	1
PVGT-1002P	Goteira	2
PVK-1040	Kit batente lateral	1
PVRL-1008	Rolamento duplo	4

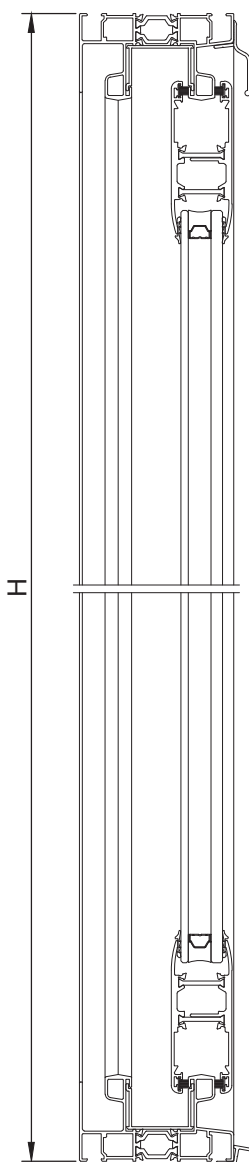
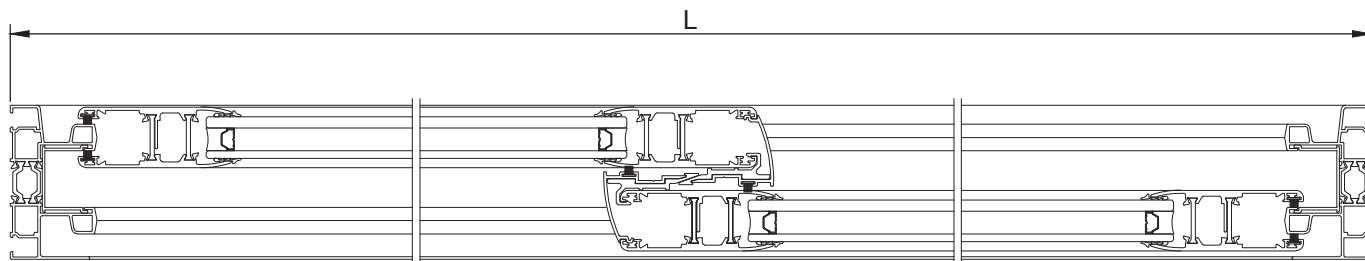


85RI

Ruptura de Ponte Térmica

Janela de 2 folhas
Aro fixo 85RI.3436, aro móvel 85RI.3405

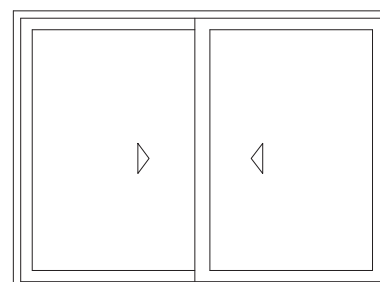
Sistema de Correr



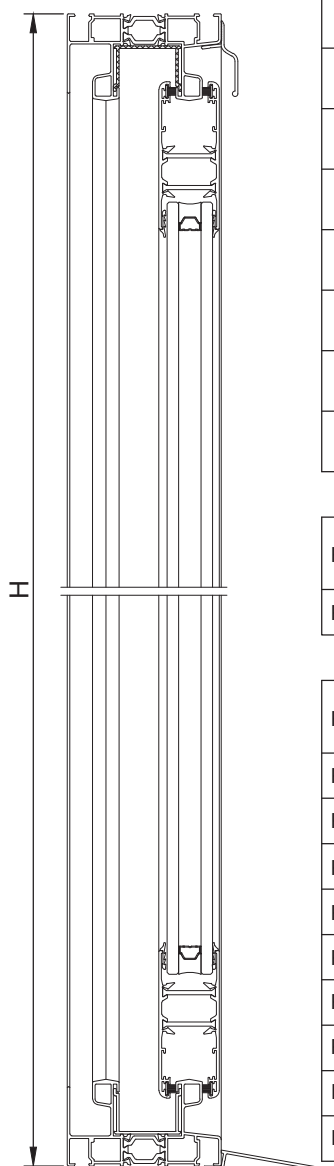
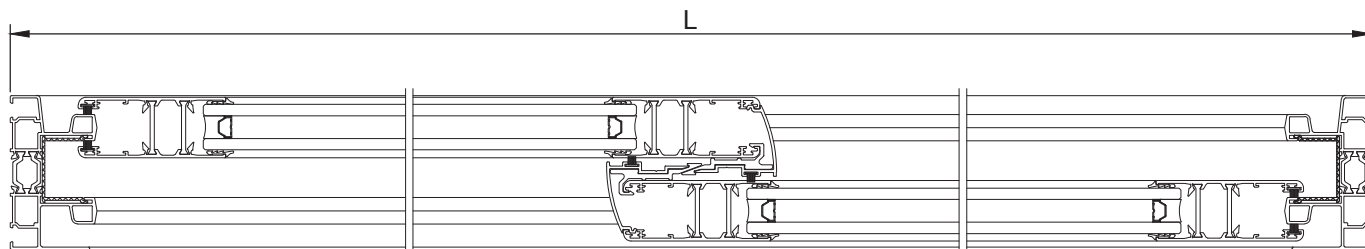
	Ref.	Descrição	Horizontal			Vertical		
			Corte	Quant.	Medida	Corte	Quant.	Medida
	85RI.3436	Aro fixo perimetral		2	L		2	H
	85RI.3402	Soleira 61 mm.		1	L			
	PVC-1002P	PVC Aro móvel (perfil termoplástico)					2	H - 152
	85RI.3405	Aro móvel perimetral		4	L / 2		2	H - 72
	85RI.3409	Perfil de engate					2	H - 152
	PVC-1000P	PVC Aro fixo (perfil termoplástico)		2	L		2	H
	Y.3412	Pingadeira		1	L			

Ref.	Descrição	Horizontal		Vertical	
		Quant.	Medida	Quant.	Medida
PVST-1002	Stop-Fine 7x7	4	L	6	H

Ref.	Descrição	Quant.
PVE-1040	Esquadro fixo	8
PVE-1004	Esquadro folha móvel	8
PVER-1005	Esq. de alinhamento folha móvel	16
PVK-1039	Kit de guias	2
PVCJ-1010P	Conjunto de estanquidade Sup/Inf	1
PVGT-1002P	Goteira	2
PVK-1040	Kit batente lateral	1
PVRL-1008	Rolamento duplo	4



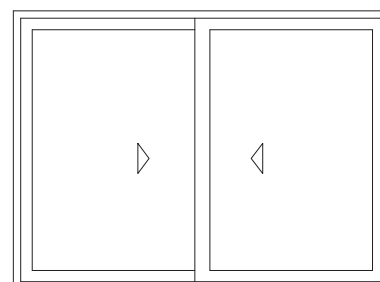
Janela de 2 folhas
Aro fixo 85RI.3436, aro móvel 85RI.3429



	Ref.	Descrição	Horizontal			Vertical		
			Corte	Quant.	Medida	Corte	Quant.	Medida
	85RI.3436	Aro fixo perimetral		2	L		2	H
	85RI.3402	Soleira 61 mm.		1	L			
	PVC-1002P	PVC Aro móvel (perfil termoplástico)					2	H - 152
	85RI.3429	Aro móvel perimetral		4	L / 2		2	H - 72
	85RI.3409	Perfil de engate					2	H - 152
	PVC-1000P	PVC Aro fixo (perfil termoplástico)		2	L		2	H
	Y.3412	Pingadeira		1	L			

Ref.	Descrição	Horizontal		Vertical	
		Quant.	Medida	Quant.	Medida
PVST-1002	Stop-Fine 7x7	4	L	6	H

Ref.	Descrição	Quant.
PVE-1040	Esquadro fixo	8
PVE-1065	Esquadro folha móvel	8
PVER-1005	Esq. de alinhamento folha móvel	16
PVER-1004	Esq. de alinhamento folha móvel	16
PVK-1039	Kit de guias	2
PVCJ-1010P	Conjunto de estanquidade Sup/Inf	1
PVGT-1002P	Goteira	2
PVK-1040	Kit batente lateral	1
PVRL-1008	Rolamento duplo	4

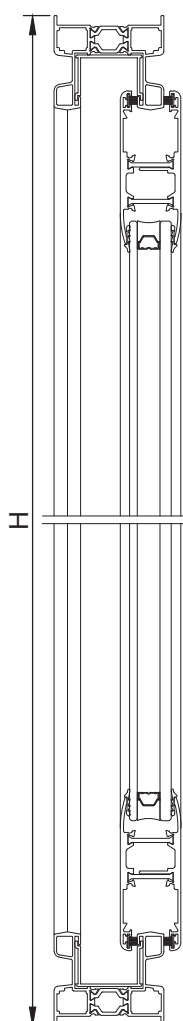
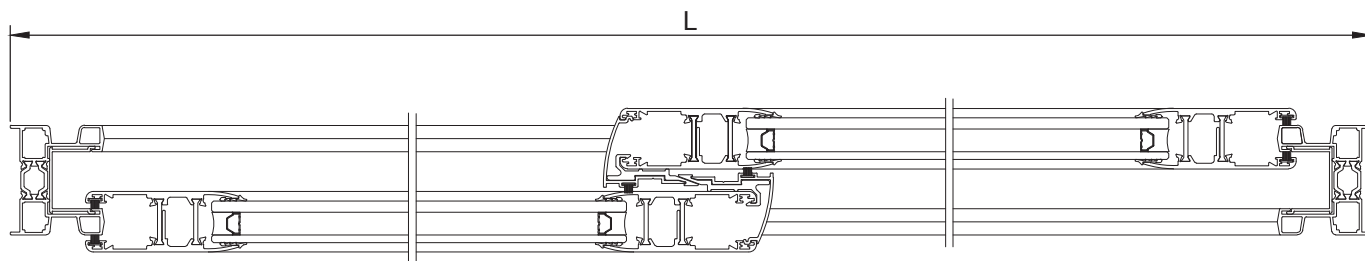


85RI

Ruptura de Ponte Térmica

Janela de 2 folhas
Aro fixo 85RI.3437, aro móvel 85RI.3405

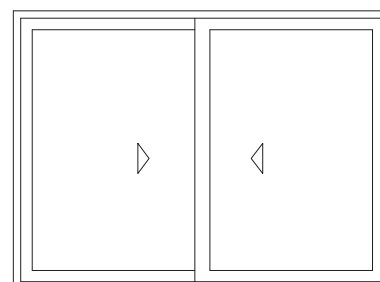
Sistema de Correr



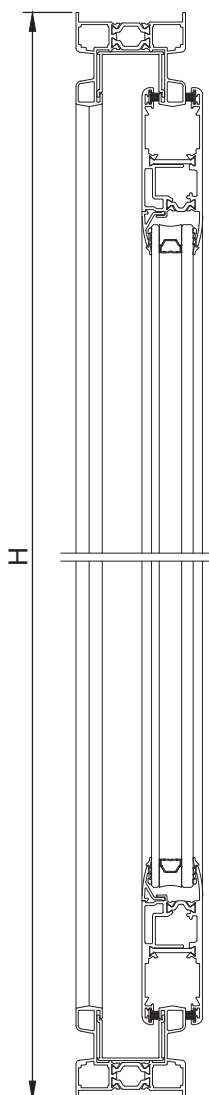
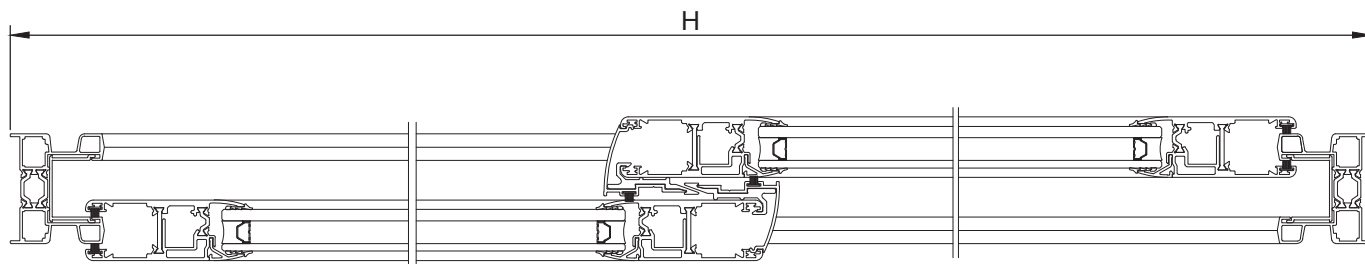
	Ref.	Descrição	Horizontal			Vertical		
			Corte	Quant.	Medida	Corte	Quant.	Medida
	85RI.3437	Aro fixo perimetral		2	L		2	H
	PVC-1002P	PVC Aro móvel (perfil termoplástico)					2	H - 160
	85RI.3405	Aro móvel perimetral		4	L/2 - 4		4	H - 80
	85RI.3409	Perfil de engate					2	H - 160
	PVC-1000P	PVC Aro fixo (perfil termoplástico)		2	L		2	H

Ref.	Descrição	Horizontal		Vertical	
		Quant.	Medida	Quant.	Medida
PVST-1002	Stop-Fine 7x7	4	L	6	H

Ref.	Descrição	Quant.
PVE-1040	Esquadro fixo	8
PVE-1004	Esquadro folha móvel	8
PVER-1005	Esq. de alinhamento folha móvel	16
PVK-1039	Kit de guias	2
PVCJ-1010P	Conjunto de estanquidade Sup/Inf	1
PVGT-1002P	Goteira	2
PVK-1040	Kit batente lateral	1
PVRL-1008	Rolamento duplo	4



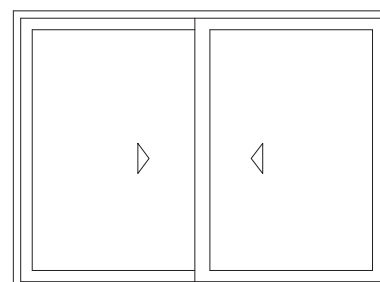
Janela de 2 folhas
Aro fixo 85RI.3437, aro móvel 85RI.3422



	Ref.	Descrição	Horizontal			Vertical		
			Corte	Quant.	Medida	Corte	Quant.	Medida
	85RI.3437	Aro fixo perimetral		2	L		2	H
	PVC-1002P	PVC Aro móvel (perfil termoplástico)					2	H - 160
	85RI.3422	Aro móvel perimetral		4	L/2 - 2		4	H - 80
	B90.3419	bite		4	L/2 - 133		4	H - 211
	85RI.3409	Perfil de engate					2	H - 160
	PVC-1000P	PVC Aro fixo (perfil termoplástico)		2	L		2	H

Ref.	Descrição	Horizontal		Vertical	
		Quant.	Medida	Quant.	Medida
PVST-1002	Stop-Fine 7x7	4	L	6	H

Ref.	Descrição	Quant.
PVE-1040	Esquadro fixo	8
PVE-1004	Esquadro folha móvel	8
PVER-1005	Esq. de alinhamento folha móvel	16
PVK-1039	Kit de guias	2
PVCJ-1010P	Conjunto de estanquidade Sup/Inf	1
PVGT-1002P	Goteira	2
PVK-1040	Kit batente lateral	1
PVRL-1008	Rolamento duplo	4

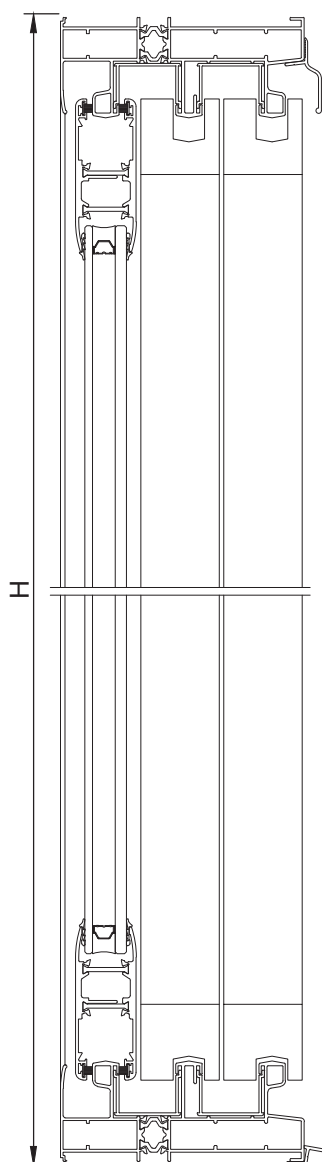
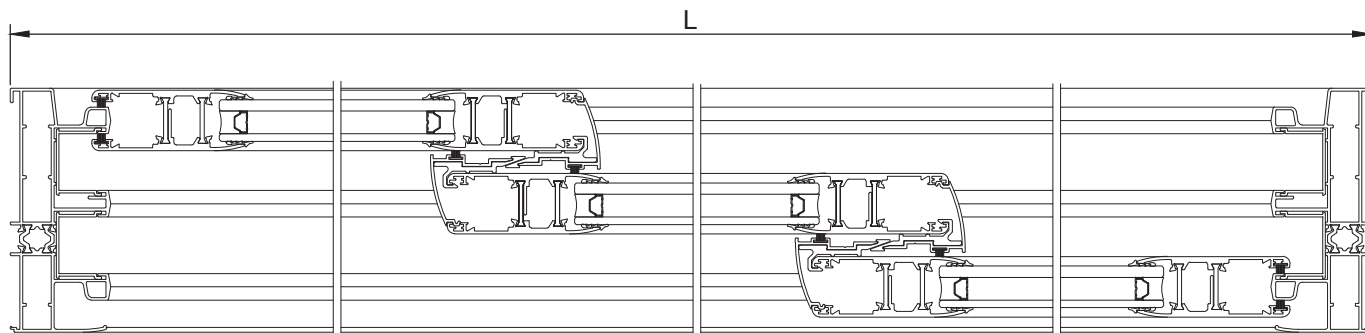


85RI

Ruptura de Ponte Térmica

Janela de 3 folhas em carril triplo
Aro fixo 85RI.3452, aro móvel 85RI.3405

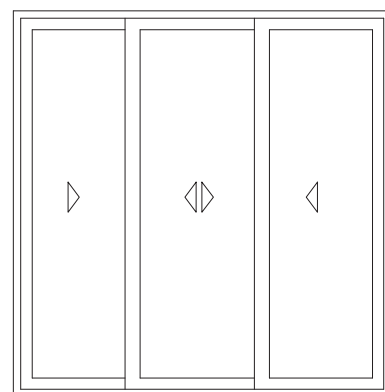
Sistema de Correr



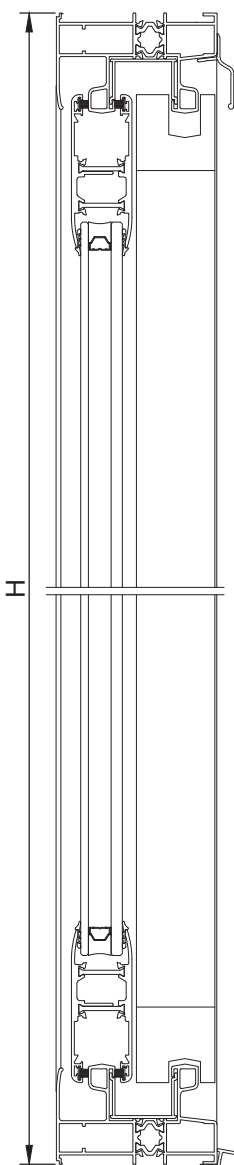
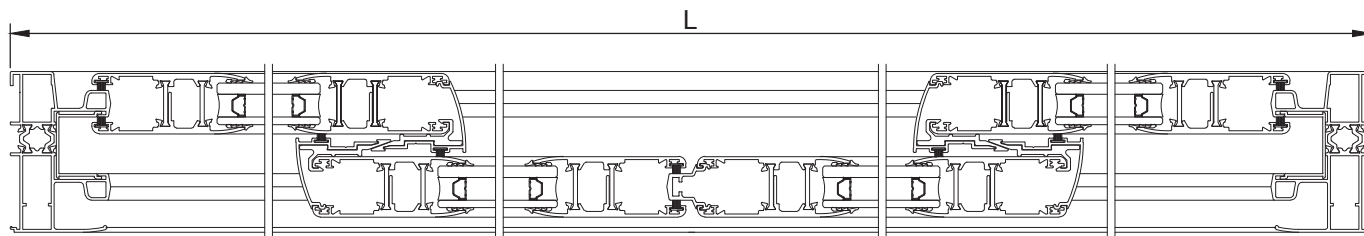
	Ref.	Descrição	Horizontal			Vertical		
			Corte	Quant.	Medida	Corte	Quant.	Medida
	85RI.3452	Aro fixo perimetral tri-rail		2	L		2	H
	85RI.3402	Soleira 61 mm.		1	L			
	PVC-1002P	PVC Aro móvel (perfil termoplástico)					4	H - 170
	85RI.3405	Aro móvel perimetral		6	L/3 + 20		6	H - 90
	85RI.3409	Perfil de engate					4	H - 170
	PVC-1000P	PVC Aro fixo (perfil termoplástico)		2	L		2	H
	Y.3412	Pingadeira		1	L			

Ref.	Descrição	Horizontal		Vertical	
		Quant.	Medida	Quant.	Medida
PVST-1002	Stop-Fine 7x7	4	L	8	H

Ref.	Descrição	Quant.
PVE-1005	Esquadro fixo	8
PVE-1004	Esquadro folha móvel	12
PVER-1005	Esq. de alinhamento folha móvel	24
PVK-1039	Kit de guias	4
PVCJ-1010P	Conjunto de estanquidade Sup/Inf	2
PVGT-1002P	Goteira	2
PVK-1040	Kit batente lateral	1
PVRL-1008	Rolamento duplo	6



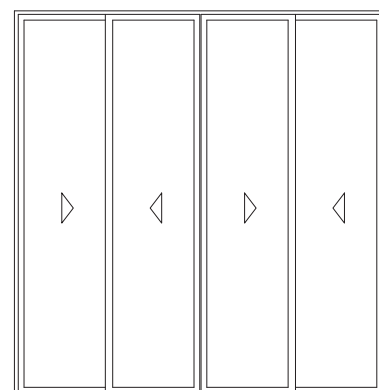
Janela de 4 folhas
Aro fixo 85RI.3413, aro móvel 85RI.3405



	Ref.	Descrição	Horizontal			Vertical		
			Corte	Quant.	Medida	Corte	Quant.	Medida
	85RI.3413	Aro fixo perimetral		2	L		2	H
	85RI.3402	Soleira 61 mm.		1	L			
	PVC-1002P	PVC Aro móvel (perfil termoplástico)					4	H - 166
	85RI.3405	Aro móvel perimetral		8	L/4 + 15		8	H - 86
	PVC-1004P	PVC união de folhas (perfil termoplástico)					1	H - 86
	85RI.3409	Perfil de engate					4	H - 166
	PVC-1000P	PVC Aro fixo (perfil termoplástico)		2	L		2	H
	Y.3412	Pingadeira		1	L			

Ref.	Descrição	Horizontal		Vertical	
		Quant.	Medida	Quant.	Medida
PVST-1002	Stop-Fine 7x7	4	L	10	H

Ref.	Descrição	Quant.
PVE-1005	Esquadro fixo	8
PVE-1004	Esquadro folha móvel	16
PVER-1005	Esq. de alinhamento folha móvel	32
PVK-1039	Kit de guias	4
PVCJ-1010P	Conjunto de estanquidade Sup/Inf	3
PVGT-1002P	Goteira	2
PVK-1040	Kit batente lateral	1
PVRL-1008	Rolamento duplo	4

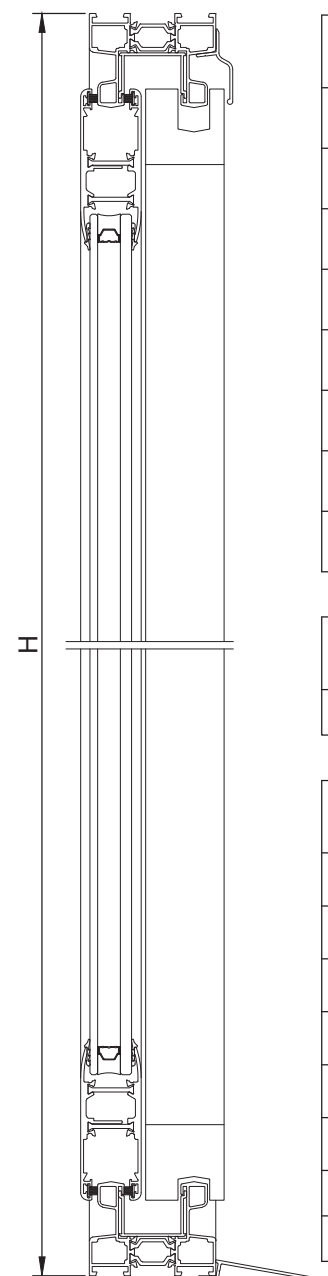
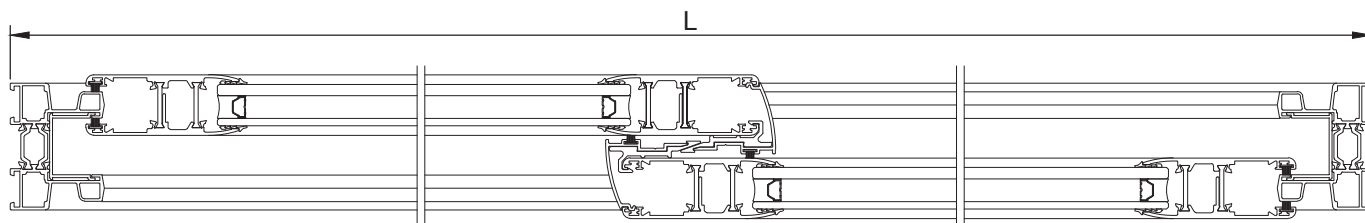


85RI

Ruptura de Ponte Térmica

Janela de 2 folhas
Aro fixo 85RI.3456, aro móvel 85RI.3405

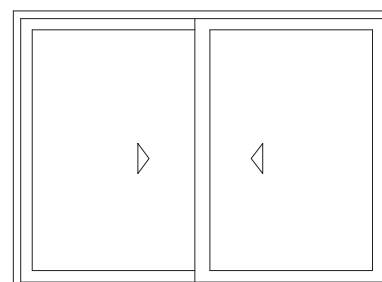
Sistema de Correr



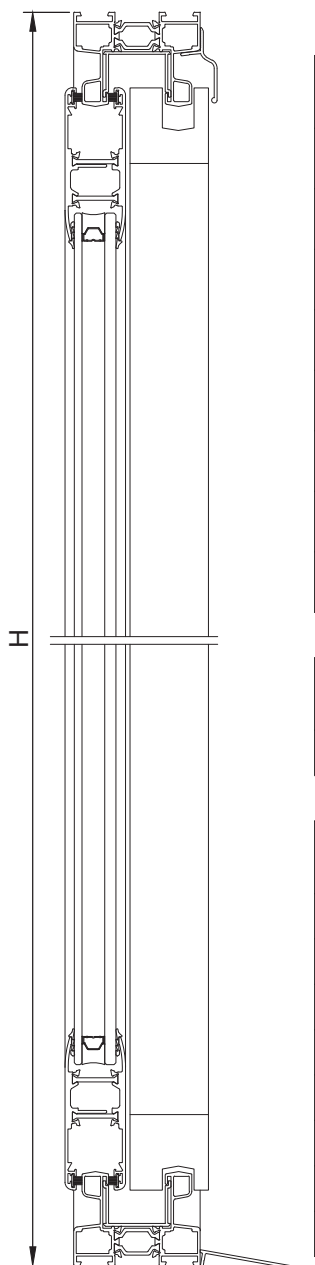
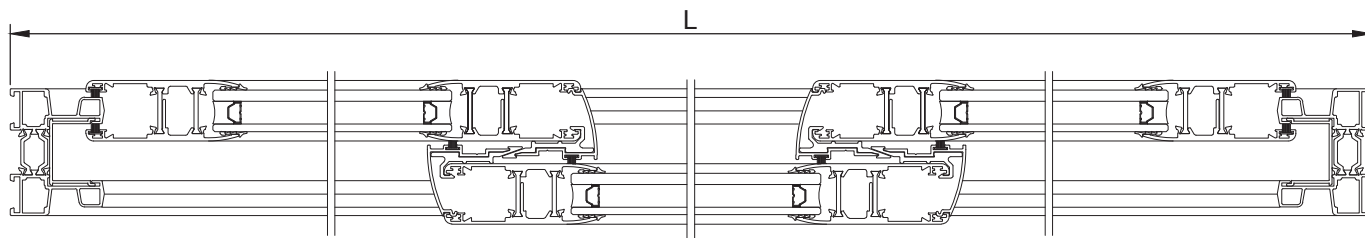
	Ref.	Descrição	Horizontal			Vertical		
			Corte	Quant.	Medida	Corte	Quant.	Medida
	85RI.3456	Aro fixo perimetral		2	L		2	H
	85RI.3402	Soleira 61 mm.		1	L			
	PVC-1002P	PVC Aro móvel (perfil termoplástico)					2	H - 160
	85RI.3405	Aro móvel perimetral		4	L/2 - 4		4	H - 80
	85RI.3407	Guia de rolamento		4	L		4	H
	85RI.3409	Perfil de engate					2	H - 160
	PVC-1000P	PVC Aro fixo (perfil termoplástico)		2	L		2	H
	Y.3412	Pingadeira		1	L			

Ref.	Descrição	Horizontal		Vertical	
		Quant.	Medida	Quant.	Medida
PVST-1002	Stop-Fine 7x7	4	L	6	H

Ref.	Descrição	Quant.
PVE-1040	Esquadro fixo	8
PVE-1004	Esquadro folha móvel	8
PVER-1005	Esq. de alinhamento folha móvel	16
PVK-1039	Kit de guias	2
PVCJ-1010P	Conjunto de estanquidade Sup/Inf	1
PVGT-1002P	Goteira	2
PVK-1040	Kit batente lateral	1
PVRL-1008	Rolamento duplo	4



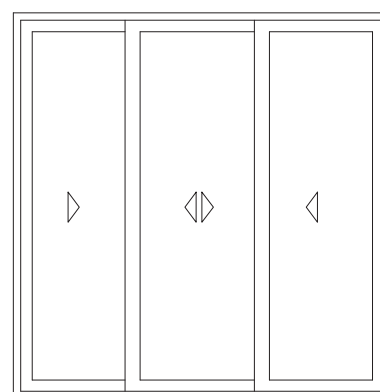
Janela de 3 folhas em carril duplo
Aro fixo 85RI.3456, aro móvel 85RI.3405



	Ref.	Descrição	Horizontal			Vertical		
			Corte	Quant.	Medida	Corte	Quant.	Medida
	85RI.3456	Aro fixo perimetral		2	L		2	H
	85RI.3402	Soleira 61 mm.		1	L			
	PVC-1002P	PVC Aro móvel (perfil termoplástico)					4	H - 160
	85RI.3405	Aro móvel perimetral		6	L/3 + 22		6	H - 80
	85RI.3407	Guia de rolamento		4	L		4	H
	85RI.3409	Perfil de engate					4	H - 160
	PVC-1000P	PVC Aro fixo (perfil termoplástico)		2	L		2	H
	Y.3412	Pingadeira		1	L			

Ref.	Descrição	Horizontal		Vertical	
		Quant.	Medida	Quant.	Medida
PVST-1002	Stop-Fine 7x7	4	L	8	H

Ref.	Descrição	Quant.
PVE-1040	Esquadro fixo	8
PVE-1004	Esquadro folha móvel	12
PVER-1005	Esq. de alinhamento folha móvel	24
PVK-1039	Kit de guias	4
PVCJ-1010P	Conjunto de estanquidade Sup/Inf	2
PVGT-1002P	Goteira	2
PVK-1040	Kit batente lateral	1
PVRL-1008	Rolamento duplo	6

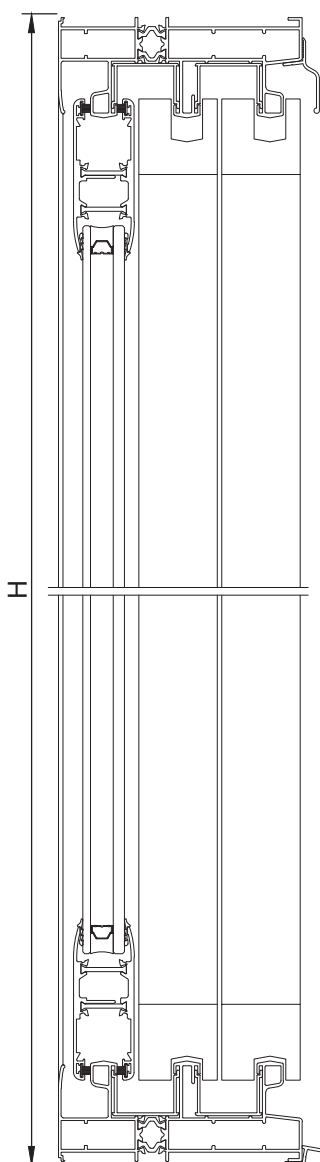
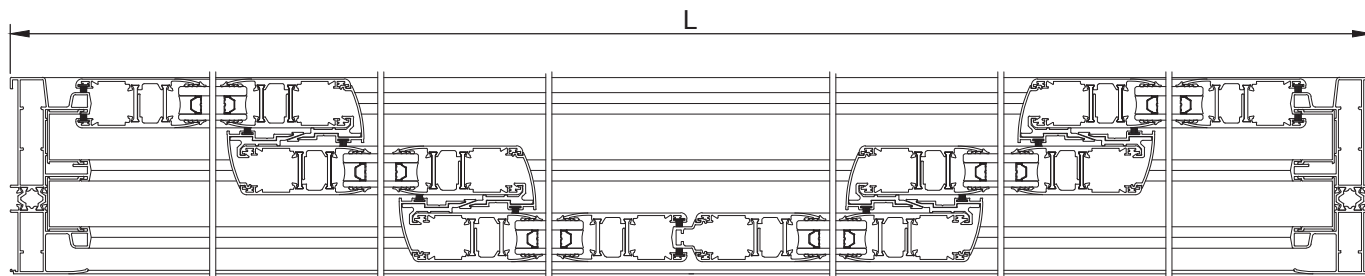


85RI

Ruptura de Ponte Térmica

Janela de 6 folhas em carril triplo
Aro fixo 85RI.3452, aro móvel 85RI.3405

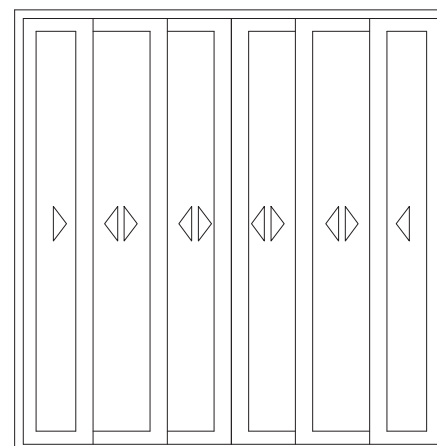
Sistema de Correr



Ref.	Descrição	Horizontal			Vertical		
		Corte	Quant.	Medida	Corte	Quant.	Medida
85RI.3452	Aro fixo perimetral tri-rail		2	L		2	H
85RI.3402	Soleira 61 mm.		1	L			
PVC-1002P	PVC Aro móvel (perfil termoplástico)					8	H - 166
85RI.3405	Aro móvel perimetral		12	L/6 + 33		12	H - 86
PVC-1004P	PVC união de folhas (perfil termoplástico)					1	
85RI.3409	Perfil de engate					8	H - 166
PVC-1000P	PVC Aro fixo (perfil termoplástico)		2	L		2	H
Y.3412	Pingadeira		1	L			

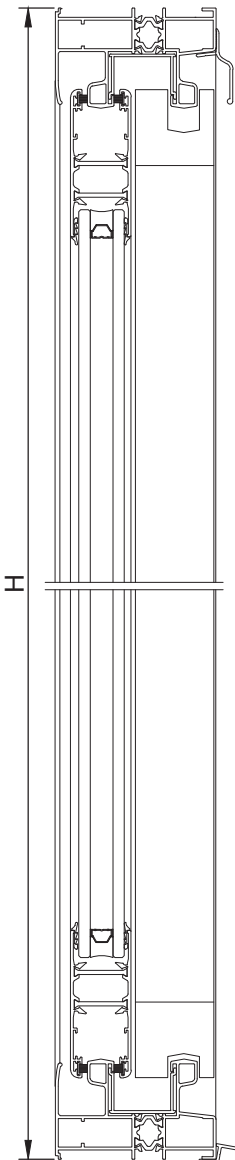
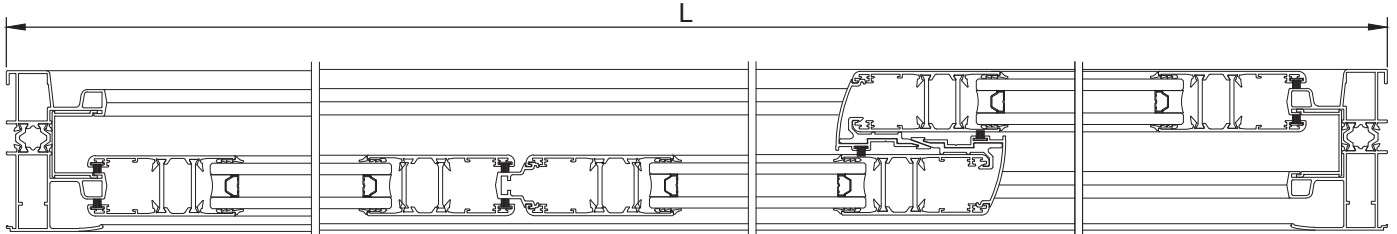
Ref.	Descrição	Horizontal		Vertical	
		Quant.	Medida	Quant.	Medida
PVST-1002	Stop-Fine 7x7	8	L	14	H

Ref.	Descrição	Quant.
PVE-1005	Esquadro fixo	8
PVE-1004	Esquadro folha móvel	24
PVER-1005	Esq. de alinhamento folha móvel	48
PVK-1039	Kit de guias	8
PVCJ-1010P	Conjunto de estanquidade Sup/Inf	5
PVGT-1002P	Goteira	2
PVK-1040	Kit batente lateral	1
PVRL-1008	Rolamento duplo	12



Janela de 3 folhas em carril duplo
Aro fixo 85RI.3413, aro móvel 85RI.3429

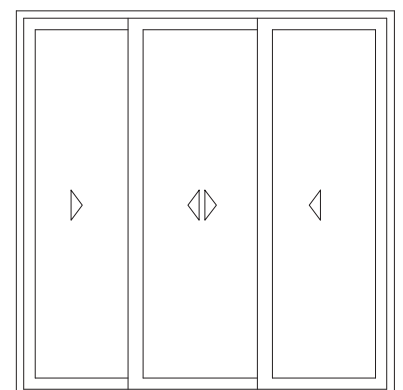
Sistema de Correr



	Ref.	Descrição	Horizontal			Vertical		
			Corte	Quant.	Medida	Corte	Quant.	Medida
	85RI.3413	Aro fixo perimetral		2	L		2	H
	85RI.3402	Soleira 61 mm.		1	L			
	PVC-1002P	PVC Aro móvel (perfil termoplástico)					2	
	85RI.3429	Aro móvel perimetral		6	L/3 - 6.67		6	H - 80
	PVC-1004P	PVC união de folhas (perfil termoplástico)					1	
	85RI.3409	Perfil de engate					2	
	PVC-1000P	PVC Aro fixo (perfil termoplástico)		2	L		2	H
	Y.3412	Pingadeira		1	L			

Ref.	Descrição	Horizontal		Vertical	
		Quant.	Medida	Quant.	Medida
PVST-1002	Stop-Fine 7x7	4	L	8	H

Ref.	Descrição	Quant.
PVE-1005	Esquadro fixo	8
PVE-1065	Esquadro folha móvel	12
PVER-1004	Esq. de alinhamento folha móvel	24
PVER-1005	Esq. de alinhamento folha móvel	24
PVK-1039	Kit de guias	4
PVCJ-1010P	Conjunto de estanquidade Sup/Inf	2
PVGT-1002P	Goteira	2
PVK-1040	Kit batente lateral	1
PVRL-1008	Rolamento duplo	6





COMÉRCIO DE ALUMÍNIOS, LDA

Zona Industrial II Fase

4935-232 S. Romão do Neiva

Telf: 258 325 810

Fax: 258 325 812

www.perfiviana.pt

geral@perfiviana.pt