

## Sistema CTe

### Sistema de correr-elevável com RPT - 125 mm

#### Características do sistema

Sistema de alumínio com rotura térmica para executar vãos de correr eleváveis.

#### Perfis de alumínio

Os perfis de alumínio são extrudidos na liga de alumínio 6060 para arquitetura de acordo com norma NP EN 12020-02.

Perfis com rotura térmica obtida por inserção de varetas isolantes de poliamida de 6.6 mm reforçadas com 25% de fibra de vidro de 24 mm ou 30 mm nos aros fixos e de 14.6 mm nos aros móveis.

Espessura média dos perfis de alumínio de 2 mm.

#### Aros fixos

Secção dos aros fixos de 2 guias de 127.4 mm para montagem em corte recto;

Secção dos aros fixos de 3 guias (tri-rail) de 189.4 mm para montagem em corte recto;

Secção do aro fixo perimetral de 2 guias de 123 mm para montagem a meia esquadria;

Secção do aro fixo perimetral de 3 guias (tri-rail) de 185 mm para montagem a meia esquadria;

Perfil guia de deslizamento inferior em aço inoxidável AISI 304 para evitar desgaste das peças.

#### Aros móveis

Secção dos aros móveis perimetrais de 50.6 mm com montagem a meia esquadria;

Enchimento de 4 a 38 mm;

Aros móveis de linha recta ou curva;

Bites rectos ou curvos;

Estanquidade assegurada através de juntas em EPDM e pelúcia tipo Fin-Seal.

#### Dimensionamento e manobralidade

Dimensões mínimas - máximas de folha: 720 mm - 3350 mm (L); 1190 mm - 2690 mm (H) com opção de 3325 mm com prolongador;

Peso máximo de 300 kg por folha com a ferragem base, com opção de 400 kg por folha com kit suplementar;

Tipologias de 2, 3, 4 e 6 folhas móveis e/ou fixas;

Sistema de correr elevável com funcionamento baseado numa ferragem montada em conjunto nas folhas e que permite a elevação destas aquando da sua abertura, mesmo com configurações extremas de peso ou dimensão. Quando fechada a folha comprime as juntas em EPDM permitindo uma estanquidade perimetral perfeita;

Ferragem base com 2 pontos de fecho e possibilidade de adicionar mais 1 ou 2 pontos suplementares;

Ferragem base com micro ventilação;

Ferragem constituída por carrinhos de 4 rodas em pvc reforçadas com fibra de vidro e rolamentos de agulha de alta prestação;

Puxador específico para facilitar as manobra de abertura e fecho do vão;

Existe a opção de puxador duplo com colocação de canhão com chave para permitir a abertura pelo exterior.

#### Performances

Sistema certificado por laboratório notificado para Ensaio Tipo Inicial (ITT) de acordo com a norma de produto EN 14351-1 para efeitos de Marcação CE.

Categorias alcançadas na avaliação do sistema CTe:

1. Permeabilidade ao ar: Classe 3 (norma de ensaio EN 1026)
2. Estanquidade à água: Classe 7A (norma de ensaio EN 1027)
3. Resistência ao vento: Classe C2 (norma de ensaio EN 12211)

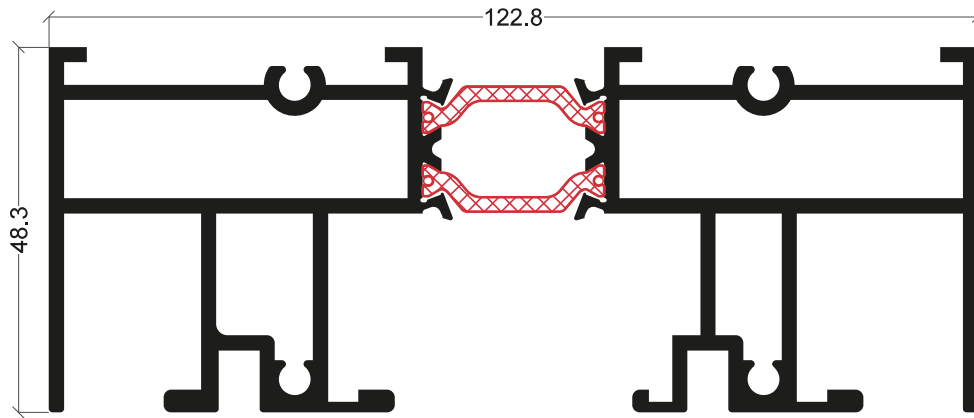
Coefficiente de transmissão térmica de vão de 2 folhas com 5.0 m x 2.5 m com vidro  $U_g = 0.7 \text{ W/m}^2\text{K}$ , com intercalar efeito "Warm Edge":

•  $U_w = 1.37 \text{ W/m}^2\text{K}$

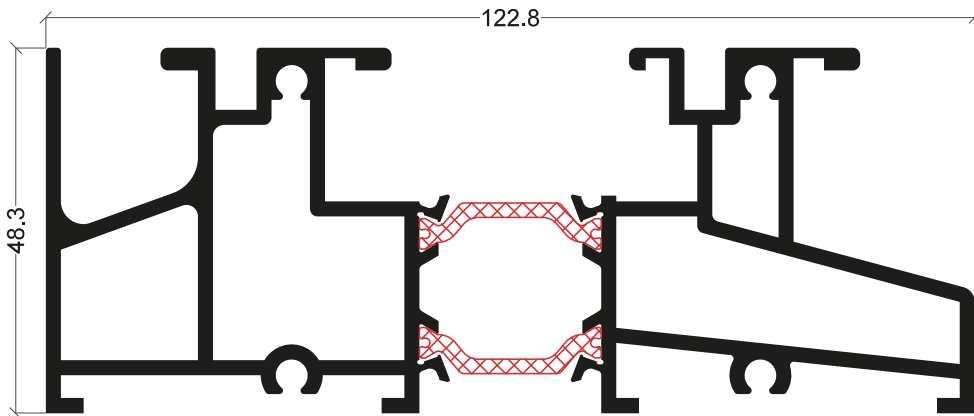
Coefficiente de atenuação acústica de vão de 2 folhas com vidro acústico 6/16/44.1:

•  $R_w (C; C_{tr}) = 41 \text{ dB} (-1; -5)$

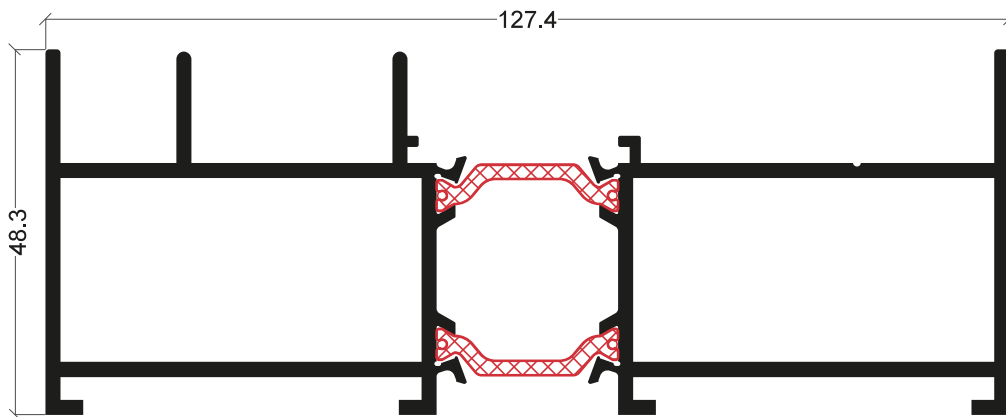
Zonas de aplicação segundo RCCTE (em função do valor  $U_g$ ): I1, I2, I3, V1, V2, V3.



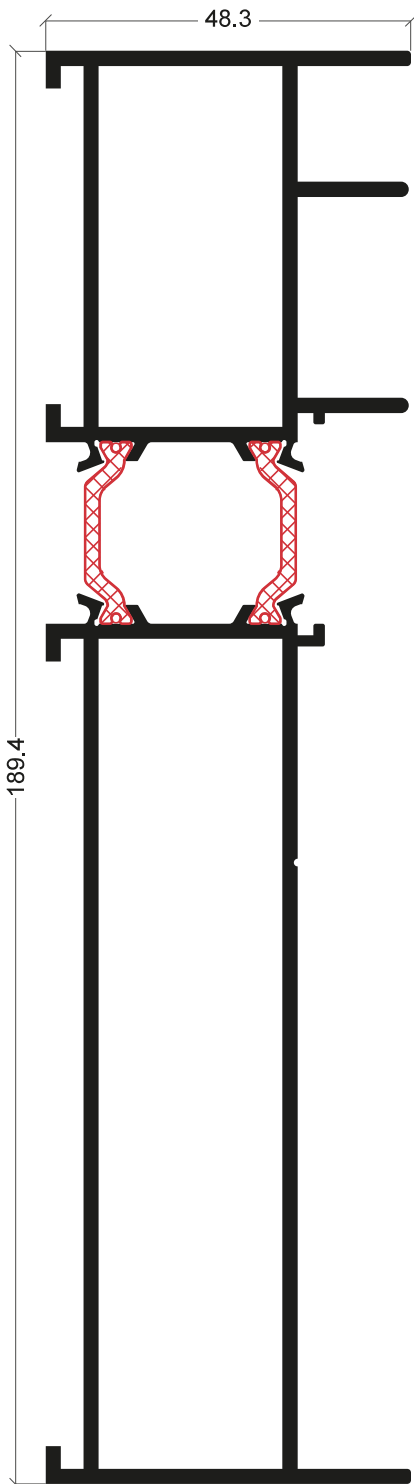
**CTe-05**  
Padieira



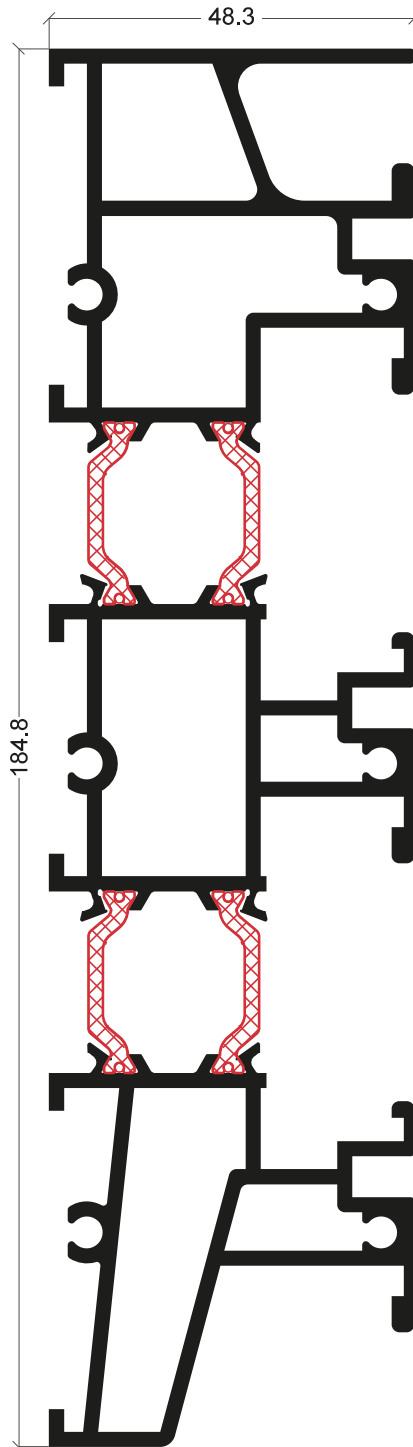
**CTe-01**  
Soleira



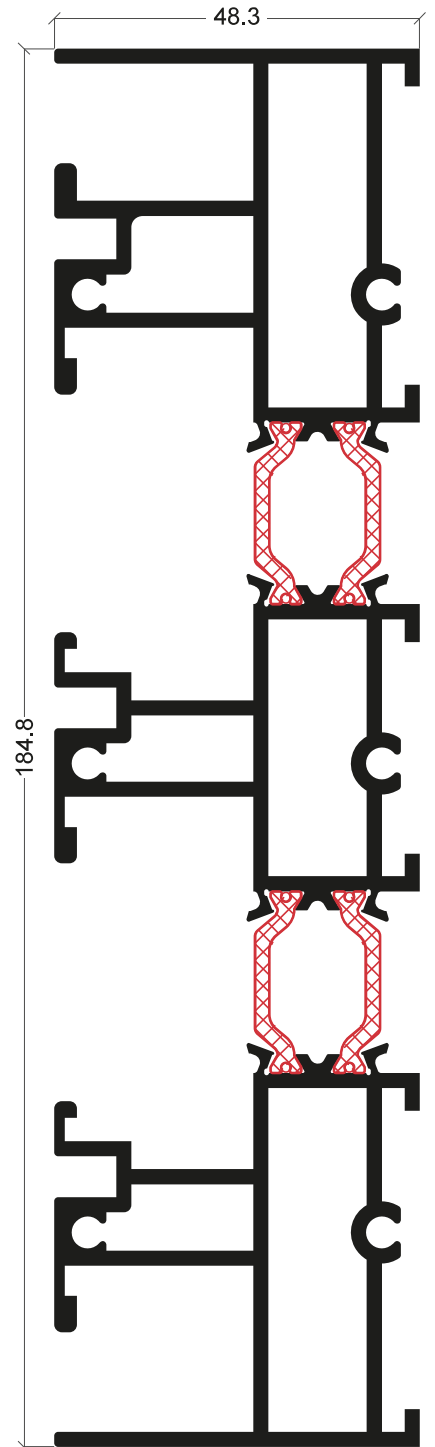
**CTe-08**  
Ombreira



**CTe-12**  
Ombreira tri-rail

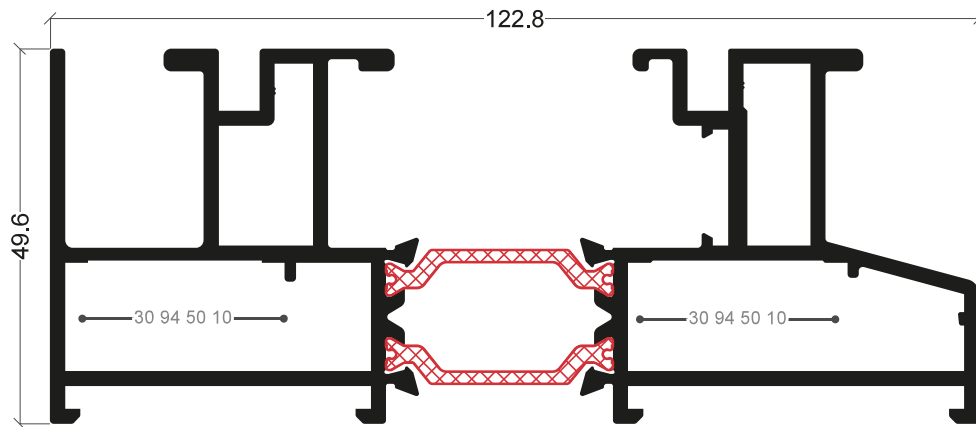


**CTe-13**  
Soleira tri-rail

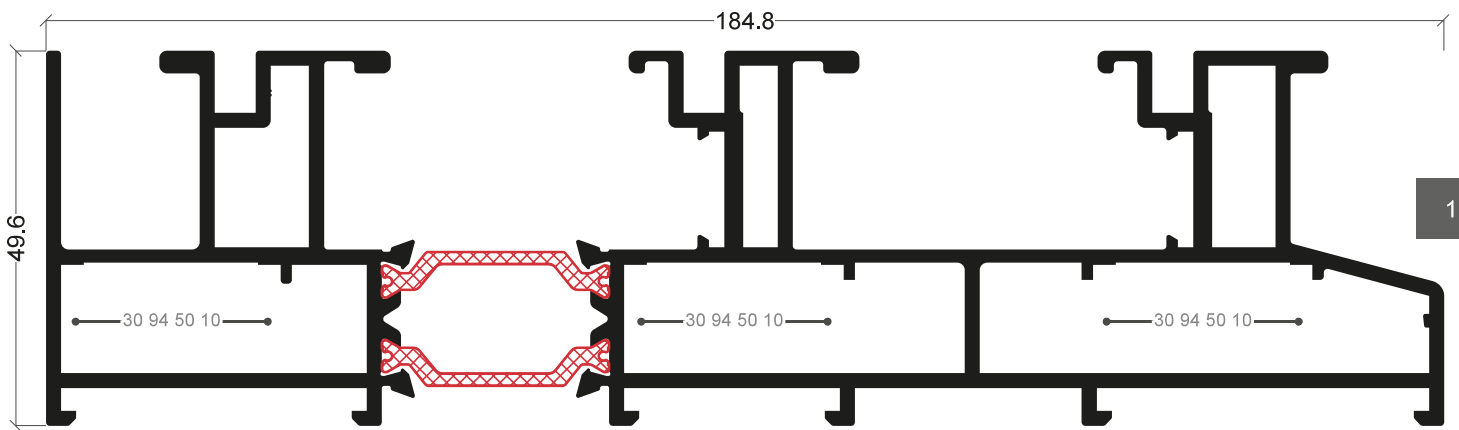


**CTe-11**  
Padieira tri-rail

174



**CTe-14**  
Soleira bi-rail

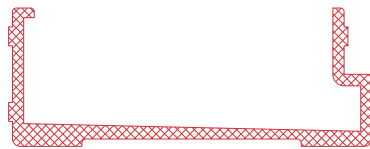


**CTe-15**  
Soleira tri-rail

175



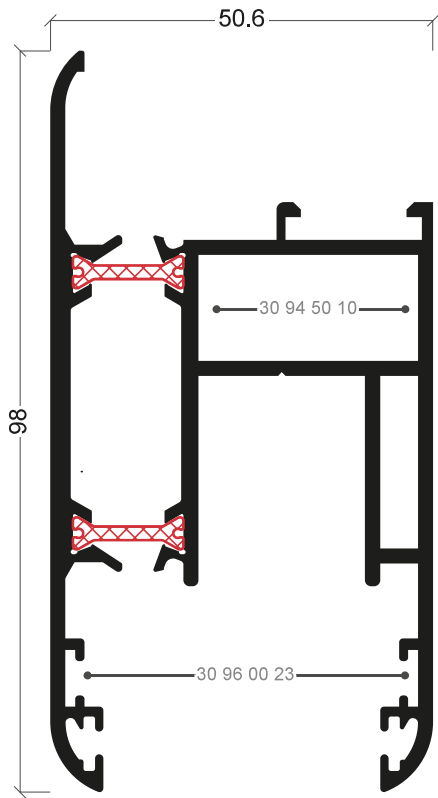
**CTe-03**  
Guia carril (aço inox 304)



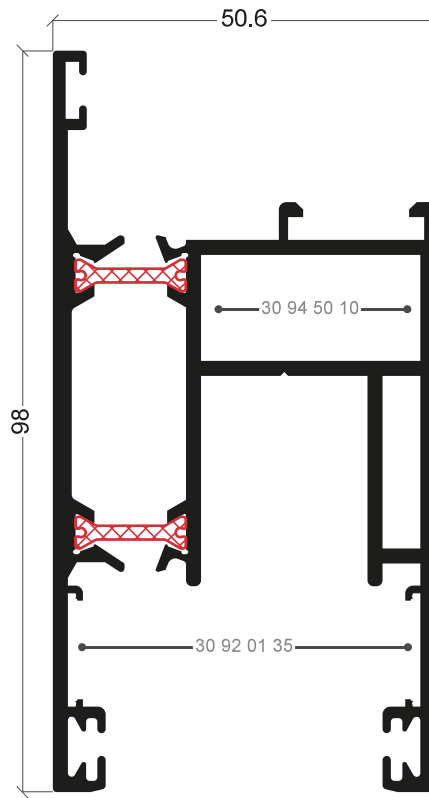
**CTe-07**  
Tampa aro inf. PVC CTe-01/13



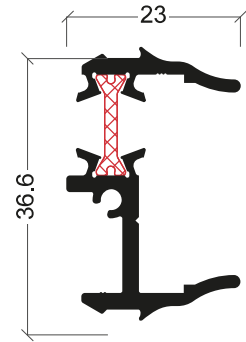
**CTe-16**  
Tampa aro PVC CTe-05/11/14/15



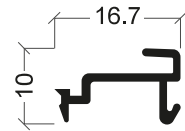
**CTe-02**  
Aro móvel perimetral



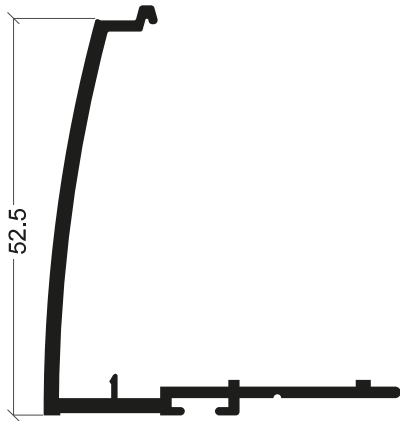
**CTe-17**  
Aro móvel perimetral



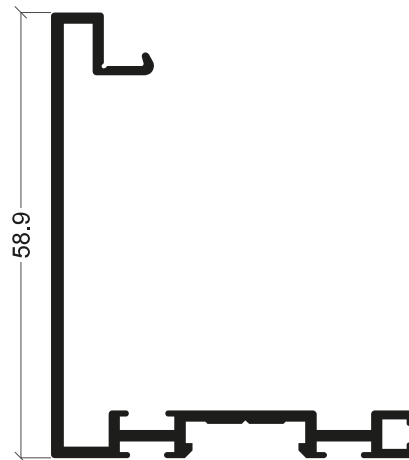
**CTe-09**  
União 3/4 Folhas



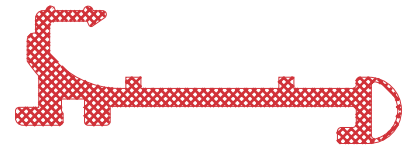
**AX-33**  
Mola bite



**CTe-06**  
Tampa cruzamento



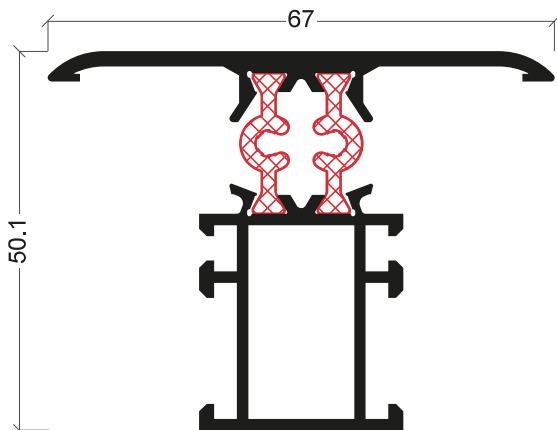
**CTe-18**  
Tampa cruzamento recta



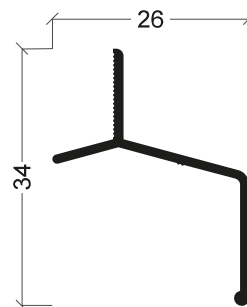
**CTe-04**  
Cruzamento PVC



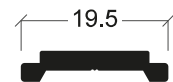
**30 94 50 95**  
Junta central para CTe-18



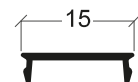
**CTe-10**  
Travessa



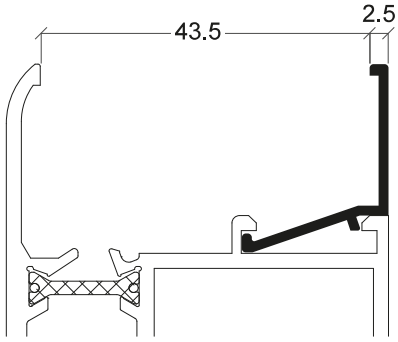
**CT-07**  
Pingadeira superior



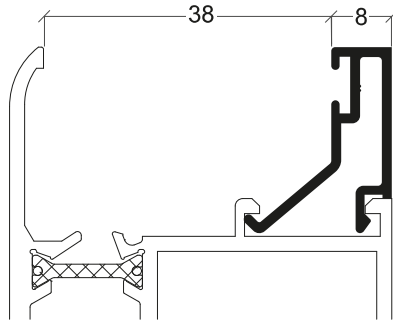
**AX-19**  
Vareta



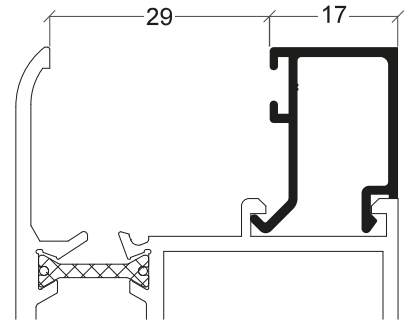
**KL-04**  
Tampa p/ CTe-18



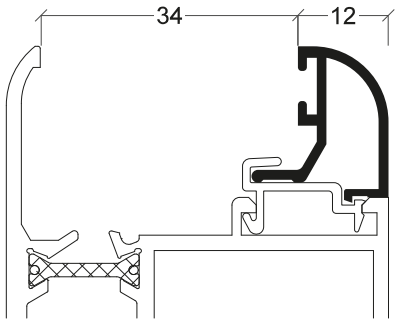
AX-69



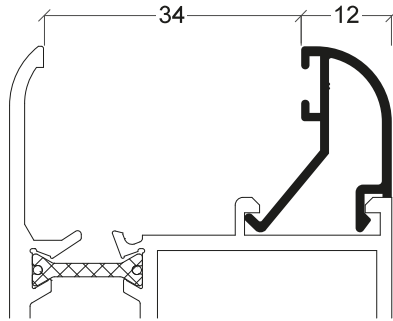
AX-74



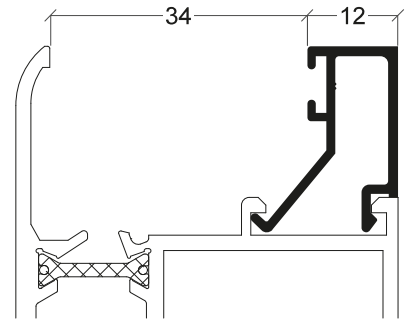
AX-46



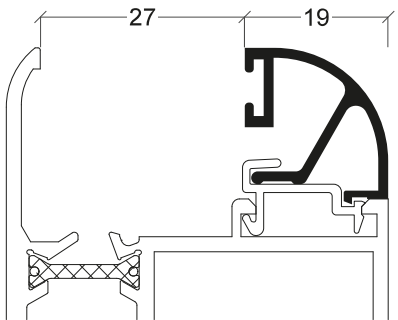
AX-37



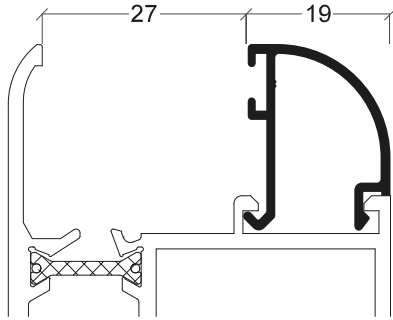
AZ-08



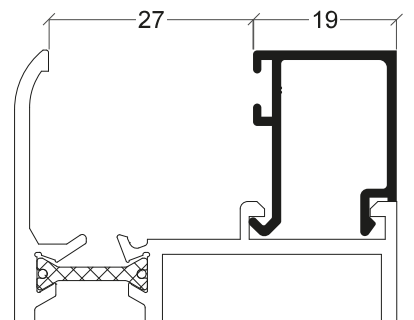
AX-36



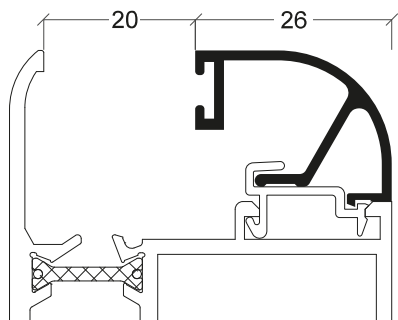
AX-30



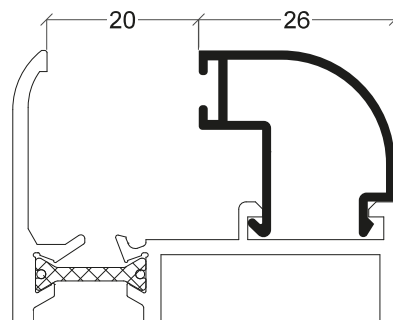
AZ-07



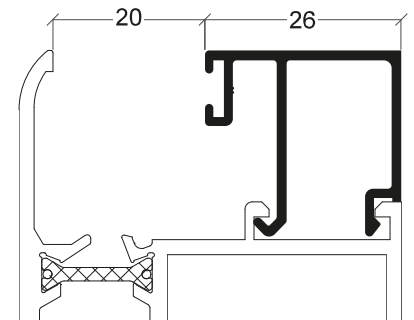
AX-35



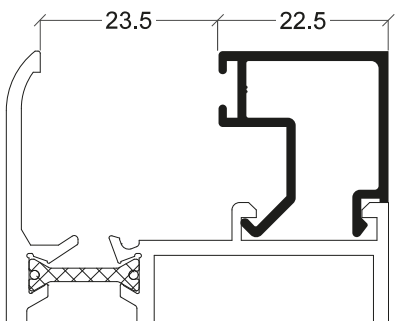
AX-29



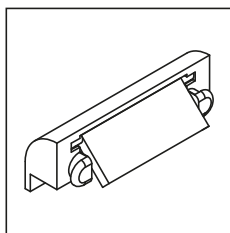
AZ-06



AX-31

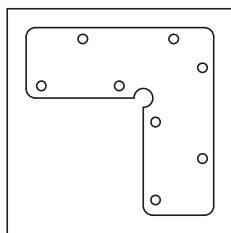


AX-78



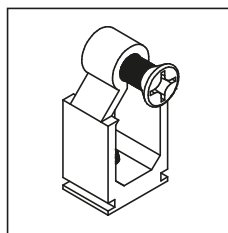
**30 92 01 02/03**

Goteira preto/branco



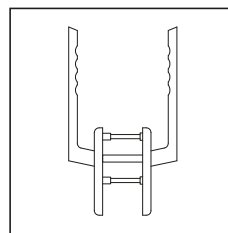
**30 92 01 35**

Esquadro alinhamento



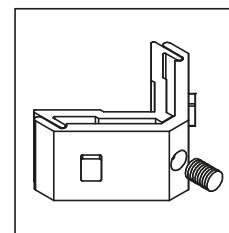
**30 92 01 40**

União travessa



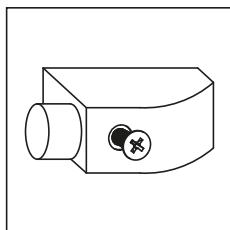
**30 94 50 00/01/02**

Puxador duplo para correr-elevatória (natural/preto/inox)



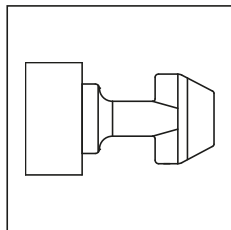
**30 94 50 10**

Esquadro



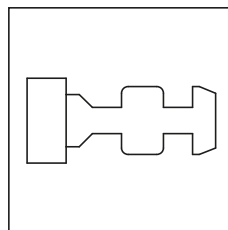
**30 94 50 20**

Limitador abertura



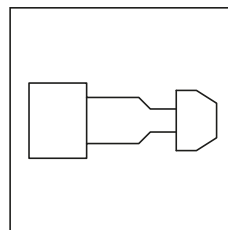
**30 94 50 22**

Ponto de fecho nº 1 para CTe-14/15



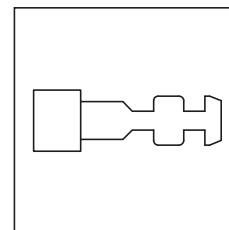
**30 94 50 23**

Ponto de fecho nº 2 para CTe-14/15



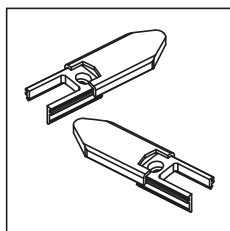
**30 94 50 24**

Ponto de fecho nº 3 para CTe-08/09/12



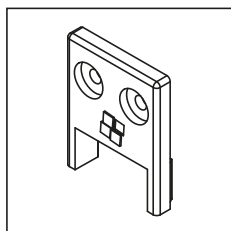
**30 94 50 25**

Ponto de fecho nº 4 para CTe-08/09/12



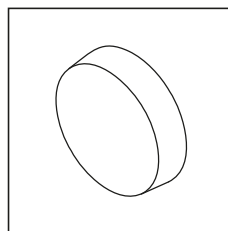
**30 94 50 30**

Jogo guia móvel CTe-06



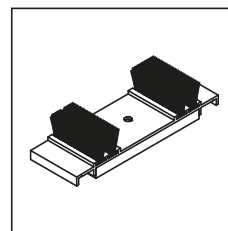
**30 94 50 35**

Tampa guia móvel CTe-18



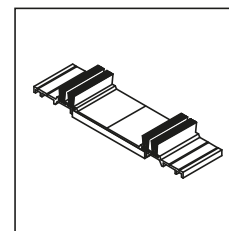
**30 94 50 36**

Tampa preta para parafuso cabeça de queijo 9.3



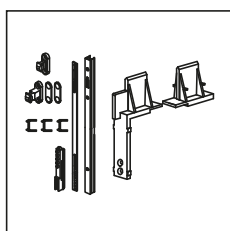
**30 94 50 40**

Corta vento inf. CTe-01/13



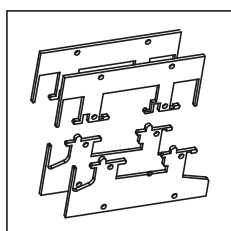
**30 94 50 41**

Corta vento inf/sup para CTe-05/11/14/15



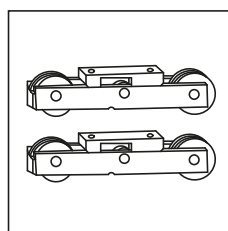
**30 94 50 50**

Prolongador



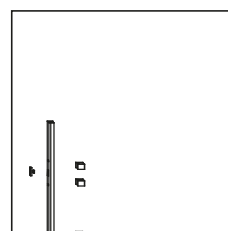
**30 94 50 60**

Junta estanq. aro inf/sup



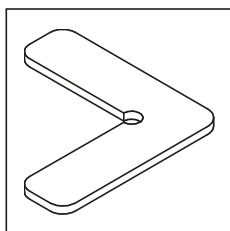
**30 94 50 70**

Jogo rolamento folha fixa 225Kg



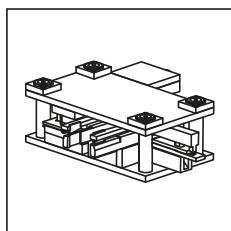
**30 94 51 95**

Kit elevável 400kg



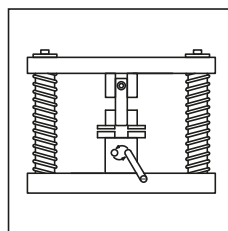
**30 96 00 23**

Esquadro alinhamento



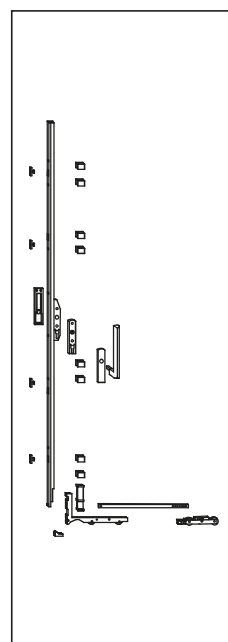
**33 94 59 99**

Cunho



**33 94 69 99**

Cunho CTe-18



**Ver tabela**

Kit correr-elevatório para folha até 300kg



Referência	Desenho	Descrição
30 60 00 17		Junta exterior vidro plana 2 mm preto
30 93 00 60		Junta exterior para vidro para o perfil CTe-17 (4 mm)
30 93 00 61		Junta de vedação exterior para o perfil CTe-17 (2 mm)
30 93 00 62		Junta exterior plana para vidro para o perfil CTe-17 (4 mm)
30 93 00 65		Junta interior para vidro (5 mm)
30 93 00 66		Junta interior para vidro (4 mm)
30 93 00 67		Junta interior para vidro (2 mm)
30 93 00 68		Junta interior para vidro (6/7 mm)
30 93 00 69		Junta interior para vidro (8/9 mm)
30 94 50 90		Junta para os perfis CTe-2 ou CTe-17
30 94 50 95		Junta para o perfil CTe-18
30 94 51 00		Junta para os perfis CTe-8 ou CTe-12
30 95 00 40		Pelúcia 7x5.5 mm Fin-Seal para o perfil CTe-06
30 95 00 50		Pelúcia 7x6 mm Fin-Seal para o perfil CTe-18
30 95 60 02		Junta tapa-canal

largura mínima da folha: 720 mm  
largura máxima folha: 3350 mm

altura mínima folha: 1190 mm  
altura máxima folha: 2690 mm<sup>a</sup>

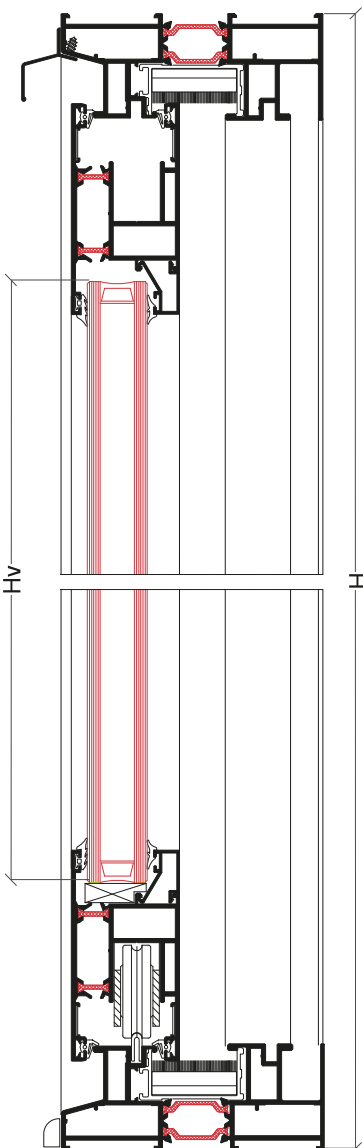
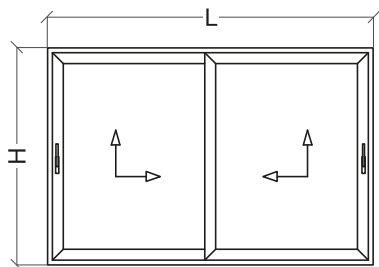
Kits Correr-eleváveis (peso máximo por folha 300kg <sup>b</sup> )							
Largura LF	Altura HF	Cor	Referência	Cor	Referência	Cor	Referência
720/1500	1190/1790	Branco	30 94 51 06	Preto	30945107	Natural	30945108
720/1500	1791/2090	Branco	30 94 51 11	Preto	30945112	Natural	30945113
720/1500	2091/2390	Branco	30 94 51 16	Preto	30945117	Natural	30945118
720/1500	2391/2690	Branco	30 94 51 21	Preto	30945122	Natural	30945123
1501/2000	1190/1790	Branco	30 94 51 26	Preto	30945127	Natural	30945128
1501/2000	1791/2090	Branco	30 94 51 31	Preto	30945132	Natural	30945133
1501/2000	2091/2390	Branco	30 94 51 36	Preto	30945137	Natural	30945138
1501/2000	2391/2690	Branco	30 94 51 41	Preto	30945142	Natural	30945143
2011/2500	1190/1790	Branco	30 94 51 46	Preto	30945147	Natural	30945148
2011/2500	1791/2090	Branco	30 94 51 51	Preto	30945152	Natural	30945153
2011/2500	2091/2390	Branco	30 94 51 56	Preto	30945157	Natural	30945158
2011/2500	2391/2690	Branco	30 94 51 61	Preto	30945162	Natural	30945163
2501/3350	1190/1790	Branco	30 94 51 66	Preto	30945167	Natural	30945168
2501/3350	1791/2090	Branco	30 94 51 71	Preto	30945172	Natural	30945173
2501/3350	2091/2390	Branco	30 94 51 76	Preto	30945177	Natural	30945178
2501/3350	2391/2690	Branco	30 94 51 81	Preto	30945182	Natural	30945183

<sup>a</sup> Altura máxima até 3325 mm com prolongador (sob encomenda)

<sup>b</sup> para folha com peso inferior a 300kg. Para folha entre 301kg e 400kg acrescentar o kit suplementar 30945195

Cor Inox sob encomenda

## Porta 2 folhas correr elevável perimetral



### Perfis

Desenho	Ref	Descrição	Corte	Quant	Medida
	CTe-14	Aro fixo perimetral		2	L
				2	H
	CTe-17	Aro móvel perimetral		4	L/2+4 mm
				4	H-83 mm
	CTe-18	Tampa de cruzamento		2	H-83 mm
	CTe-03	Perfil guia		2	L-83 mm
	CT-07	Pingadeira		1	L
	----	Bite recto		4	L/2-152 mm
				4	H-279 mm
	CTe-16'	Tampa aro perimetral PVC		2	L-47 mm
				2	H-47 mm
	KL-04	Tampa para CTe-18		2	H-83 mm

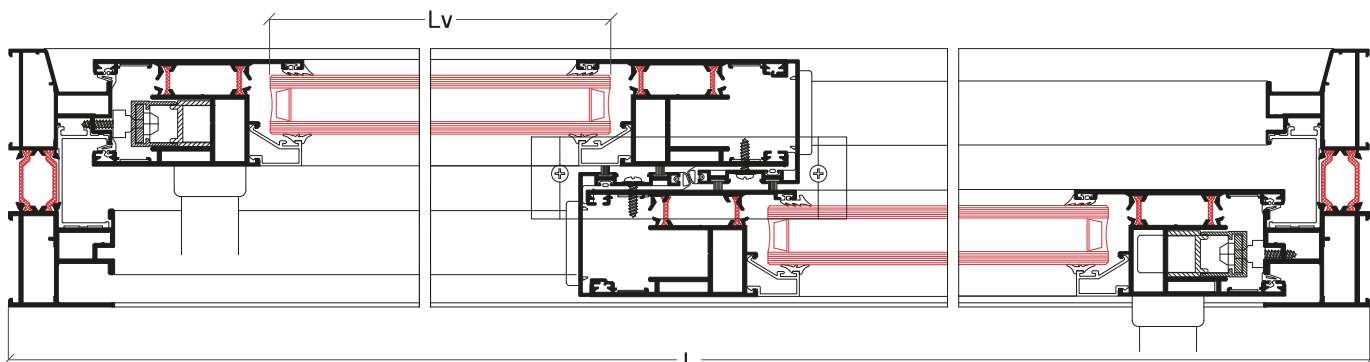
\* cortar juntamente com o perfil CTe-14

### Acessórios e Juntas

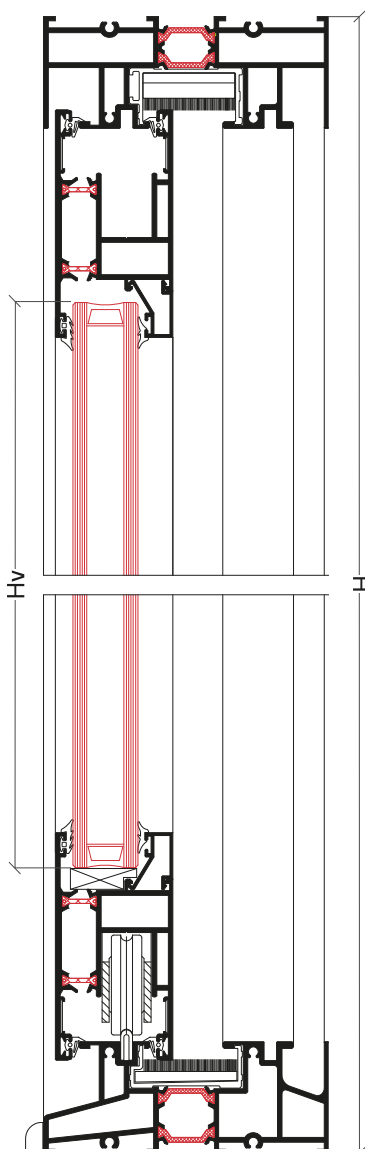
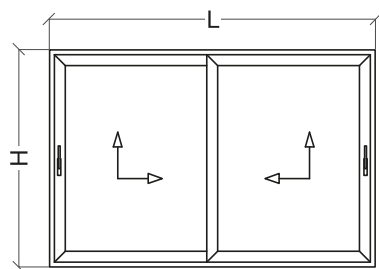
Referência	Descrição	Quantidade	
		Móvel/Fixa	Móvel/Móvel
----	Kit elevável	1	2
30 94 50 10	Esquadro	16	16
30 94 50 35	Tampa guia lateral	4	4
30 92 01 35	Esquadro alinhamento	16	16
30 94 50 41	Corta ventos	2	2
30 92 01 02	Goteira com válvula (cor preto)	diversas	diversas
30 95 00 50	Pelúcia 7x6 mm Fin-seal	4H	4H
30 94 50 95	Junta central CTe-Recta	2H	2H
30 94 50 90	Junta aro móvel perimetral	2L+4H	2L+4H
----	Junta para vidro (interior)	2L+4H	2L+4H
----	Junta para vidro (exterior)	2L+4H	2L+4H
30 94 51 95	Kit suplementar (folha com 301kg-400kg)	1 (opcional)	2 (opcional)
30 94 50 50	Prolongador (Hf -> 2790 mm-3225 mm)	1 (opcional)	2 (opcional)
30 94 50 20	Limitador de abertura	-	1
30 94 50 70	Rolamento folha fixa	2	-

### Vidro

Hv = H-253 mm	Lv = L/2-162 mm
---------------	-----------------



## Porta 2 folhas correr elevável



### Perfis

Desenho	Ref	Descrição	Corte	Quant	Medida
	CTe-01	Soleira		1	L-67 mm
	CTe-05	Padieira		1	L-67 mm
	CTe-08	Ombreira		2	H
	CTe-17	Aro móvel perimetral		4	L/2-6 mm
				4	H-81 mm
	CTe-18	Tampa de cruzamento		2	H-81 mm
	CTe-03	Perfil guia		2	L-67 mm
	----	Bite recto		4	L/2-150 mm
				4	H-277 mm
	CTe-16'	Tampa para padieira		1	L-67 mm
	CTe-07'	Tampa para soleira		1	L-67 mm
	KL-04	Tampa para CTe-18		2	H-83 mm

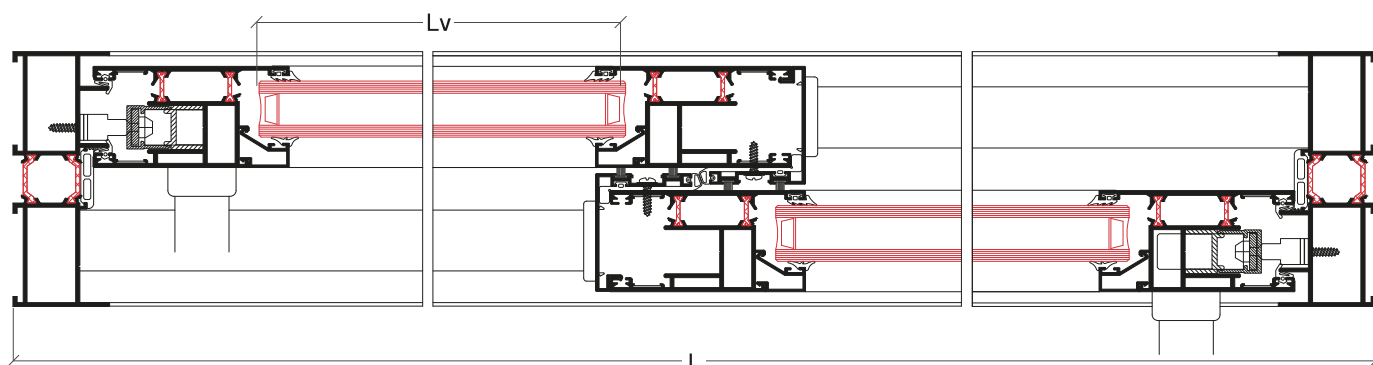
\* cortar juntamente com o respectivo perfil de alumínio

### Acessórios e Juntas

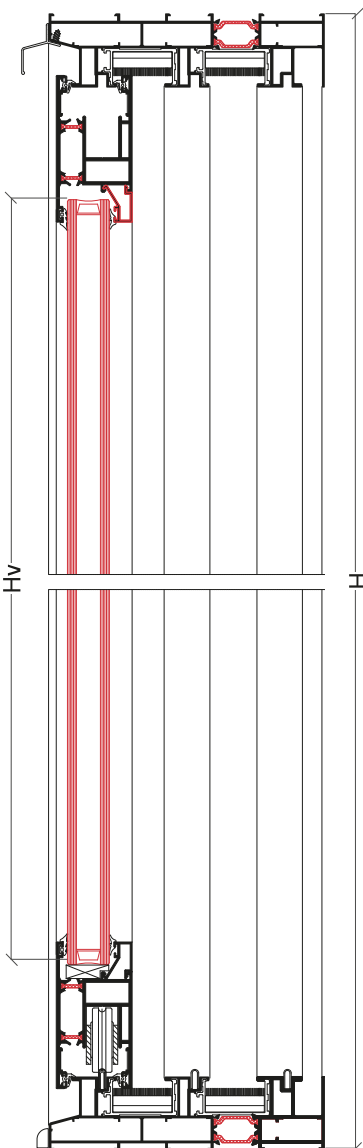
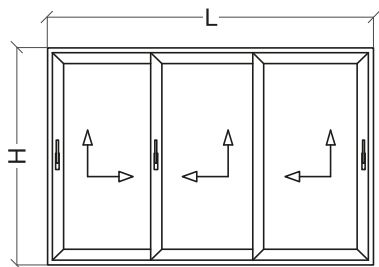
Referência	Descrição	Quantidade
----	Kit elevável	2
30 94 50 10	Esquadro	8
30 94 50 35	Tampa guia lateral	4
30 92 01 35	Esquadro alinhamento	16
30 94 50 40	Corta vento inferior	1
30 94 50 41	Corta vento superior	1
30 94 50 60	Kit de juntas de estanquidade	1
30 92 01 02	Goteira com válvula (cor preto)	diversas
30 95 00 50	Pelúcia 7x6 mm Fin-Seal	4H
30 94 50 90	Junta aro perimetral	4L+4H
30 94 51 00	Junta ombreira	2H
30 94 50 95	Junta central CTe-Recta	2H
----	Junta para vidro (interior)	2L+4H
----	Junta para vidro (exterior)	2L+4H
30 94 51 95	Kit suplementar (folha com 301kg-400kg)	2 (opcional)
30 94 50 50	Prolongador (Hf -> 2790 mm-3225 mm)	2 (opcional)
30 94 50 20	Limitador de abertura	1

### Vidro

Hv = H-253 mm	Lv = L/2-164 mm
---------------	-----------------



## Porta 3 folhas correr elevável tri-rail



### Perfis

Desenho	Ref	Descrição	Corte	Quant	Medida
	CTe-15	Aro fixo tri-rail perimetral		2	L
				2	H
	CTe-17	Aro móvel perimetral		6	L/3+33 mm
				6	H-83 mm
	CTe-18	Tampa de cruzamento		4	H-83 mm
	CTe-03	Perfil guia		3	L-83 mm
	CT-07	Pingadeira		1	L
	----	Bite recto		6	L/3-123 mm
				6	H-279 mm
	CTe-16'	Tampa aro perimetral PVC		4	L-47 mm
				4	H-47 mm
	KL-04	Tampa para CTe-18		4	H-83 mm

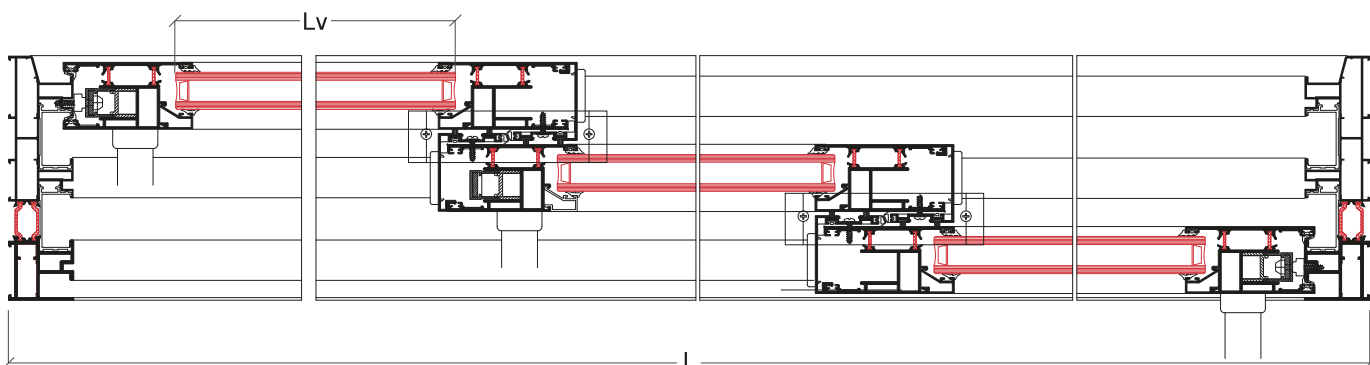
\* cortar juntamente com o perfil CTe-15

### Acessórios e Juntas

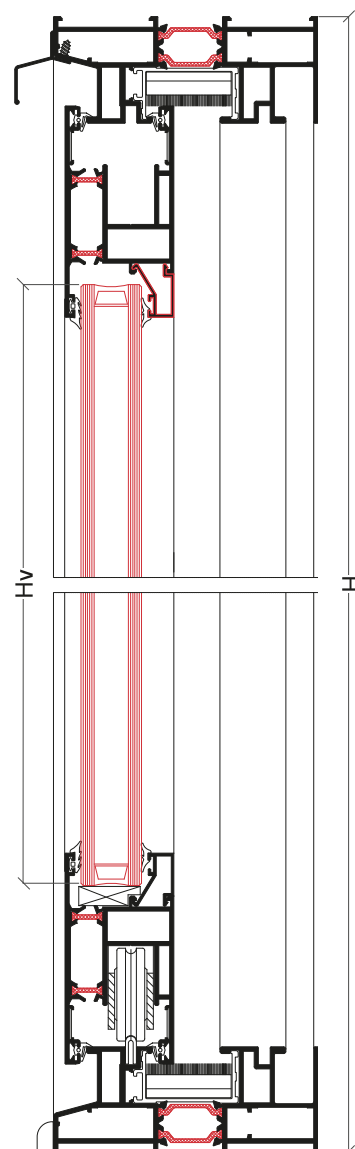
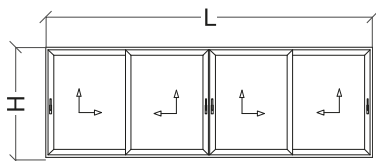
Referência	Descrição	Quantidade
----	Kit elevável	3
30 94 50 10	Esquadro	24
30 94 50 35	Tampa guia lateral	8
30 92 01 35	Esquadro alinhamento	24
30 94 50 41	Corta ventos	4
30 92 01 02	Goteira com válvula (cor preto)	diversas
30 95 00 50	Pelúcia 7x6 mm Fin-seal	8H
30 94 50 95	Junta central CTe-Recta	4H
30 94 50 90	Junta aro móvel perimetral	4L+4H
----	Junta para vidro (interior)	2L+6H
----	Junta para vidro (exterior)	2L+6H
30 94 51 95	Kit suplementar (folha com 301kg-400kg)	3 (opcional)
30 94 50 50	Prolongador (Hf -> 2790 mm-3225 mm)	3 (opcional)
30 94 50 20	Limitador de abertura	2

### Vidro

Hv = H-253 mm	Lv = L/3-137 mm
---------------	-----------------



## Porta 4 folhas correr elevável



### Perfis

Desenho	Ref	Descrição	Corte	Quant	Medida
	CTe-14	Aro fixo perimetral		2	L
				2	H
	CTe-17	Aro móvel perimetral		8	L/4+23 mm
				8	H-83 mm
	CTe-18	Tampa de cruzamento		4	H-83 mm
	CTe-03	Perfil guia		2	L-83 mm
	CT-07	Pingadeira		1	L
	CTe-09	União 3/4F		1	H-83 mm
	-----	Bite recto		8	L/4-133 mm
				8	H-279 mm
	CTe-16*	Tampa aro perimetral PVC		2	L-47 mm
				2	H-47 mm
	KL-04	Tampa para CTe-18		4	H-83 mm

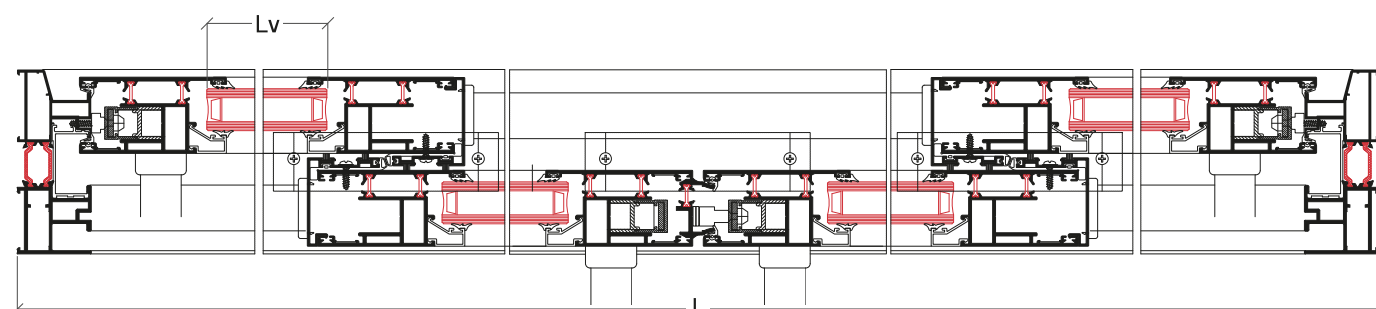
\* cortar juntamente com o perfil CTe-14

### Acessórios e Juntas

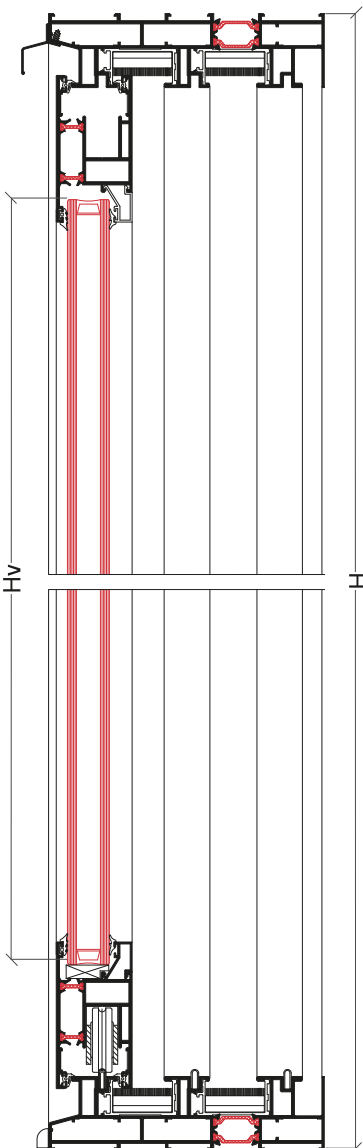
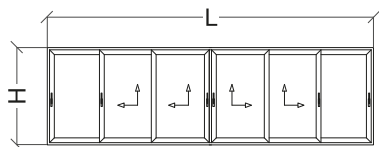
Referência	Descrição	Quantidade
-----	Kit elevável	4
30 94 50 10	Esquadro	24
30 94 50 35	Tampa guia lateral	8
30 92 01 35	Esquadro alinhamento	32
30 94 50 41	Corta ventos	6
30 92 01 02	Goteira com válvula (cor preto)	diversas
30 95 00 50	Pelúcia 7x6 mm Fin-seal	8H
30 94 50 95	Junta central CTe-Recta	4H
30 94 50 90	Junta aro móvel perimetral	4L+6H
-----	Junta para vidro (interior)	2L+8H
-----	Junta para vidro (exterior)	2L+8H
30 94 51 95	Kit suplementar (folha com 301kg-400kg)	4 (opcional)
30 94 50 50	Prolongador (Hf -> 2790 mm-3225 mm)	4 (opcional)
30 94 50 20	Limitador de abertura	2

### Vidro

Hv = H-253 mm	Lv = L/4-147 mm
---------------	-----------------



## Porta 6 folhas correr elevável tri-rail



### Perfis

Desenho	Ref	Descrição	Corte	Quant	Medida
	CTe-15	Soleira tri-rail		2	L
				2	H
	CTe-17	Aro móvel perimetral		12	L/6+46 mm
				12	H-83 mm
	CTe-18	Tampa de cruzamento		8	H-83 mm
	CTe-09	Perfil para 4 folhas		1	H-83 mm
	CTe-03	Perfil guia		3	L-83 mm
	CT-07	Pingadeira		1	L
	----	Bite recto		12	L/6-110 mm
				12	H-279 mm
	CTe-16'	Tampa aro perimetral PVC		4	L-47 mm
				4	H-47 mm
	KL-04	Tampa para CTe-18		8	H-83 mm

\* cortar juntamente com o perfil CTe-15

### Acessórios e Juntas

Referência	Descrição	Quantidade
----	Kit elevável	4
30 94 50 10	Esquadro	36
30 94 50 35	Tampa guia lateral	16
30 92 01 35	Esquadro alinhamento	48
30 94 50 41	Corta ventos	10
30 92 01 02	Goteira com válvula (cor preto)	diversas
30 95 00 50	Pelúcia 7x6 mm Fin-seal	16H
30 94 50 95	Junta central CTe-Recta	8H
30 94 50 90	Junta aro móvel perimetral	4L+6H
----	Junta para vidro (interior)	2L+12H
----	Junta para vidro (exterior)	2L+12H
30 94 50 70	Rolamento para folha fixa (250kg máx. folha)	4
30 94 51 95	Kit suplementar (folha com 301kg-400kg)	4 (opcional)
30 94 50 50	Prolongador (Hf -> 2790 mm-3225 mm)	4 (opcional)
30 94 50 20	Limitador de abertura	2

### Vidro

Hv = H-253 mm	Lv = L/6-124 mm
---------------	-----------------

