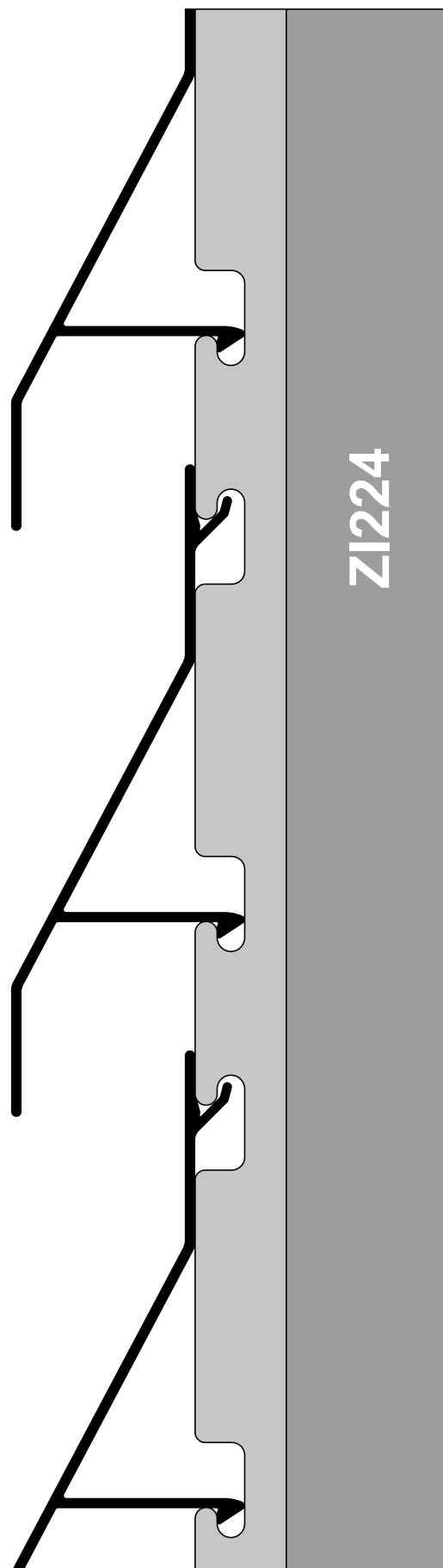


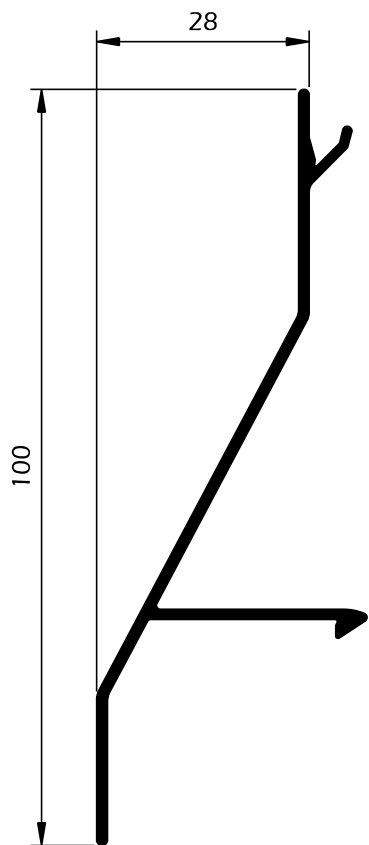
PZI224

Suporte de Lâminas

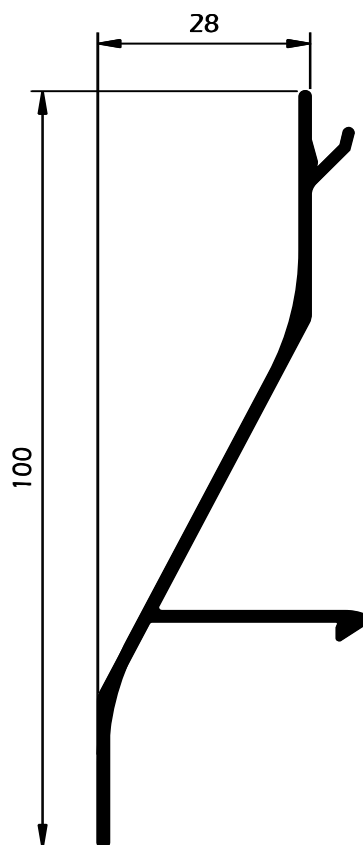
PERFIL FORNECIDO JÁ MAQUINADO



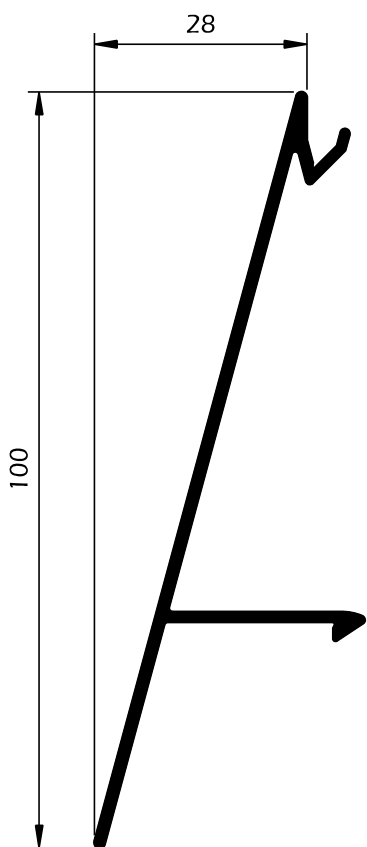
escala 1:1



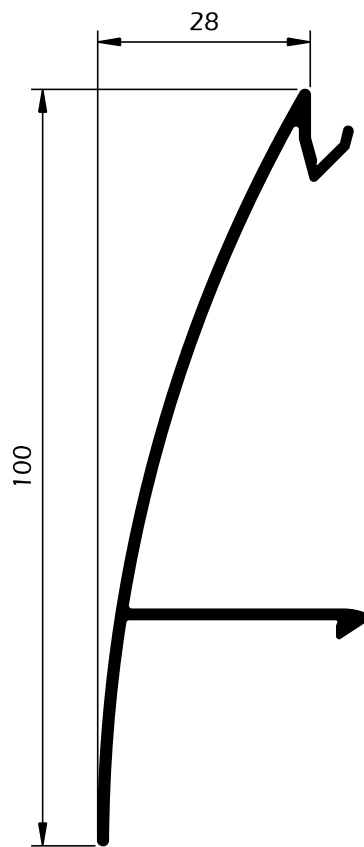
Z223
Lâmina



Z238
Lâmina



Z240
Lâmina



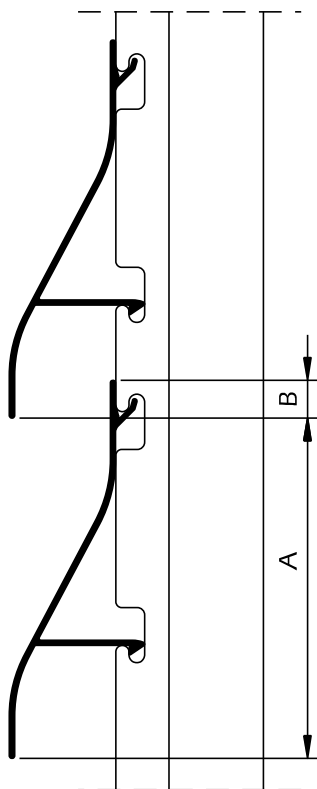
Z239
Lâmina

REFERÊNCIAS PARA PEDIDO

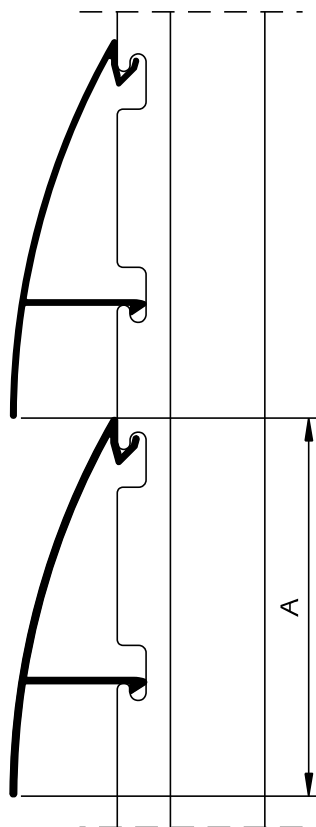
Suporte de Lâminas

Referencia pedido	Distancia A (paso)	Distancia B (Hueco)
224 / T1 / P090	90 mm	-10 mm
224 / T1 / P100	100 mm	0 mm
224 / T1 / P110	110 mm	10 mm
224 / T1 / P120	120 mm	20 mm

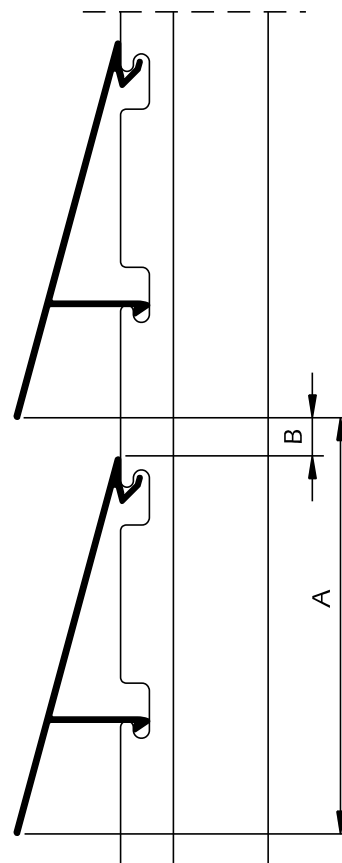
224 / T1 / P090

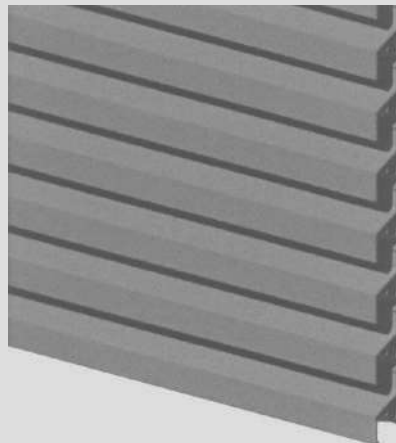
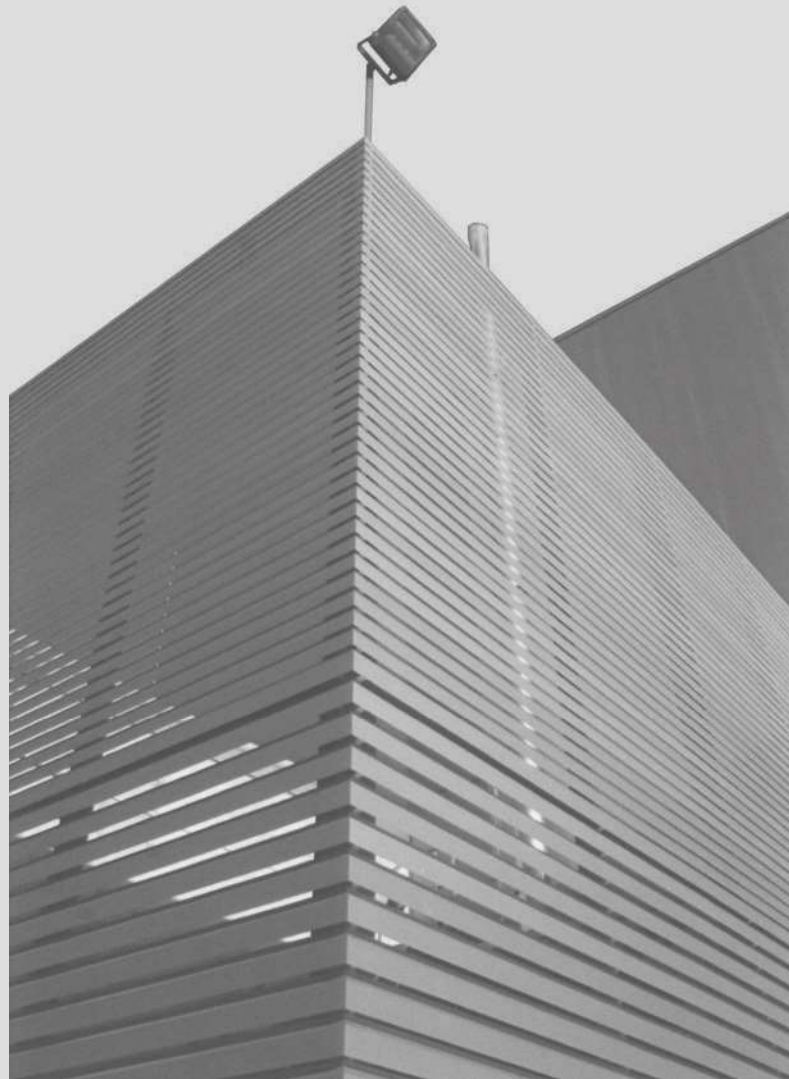


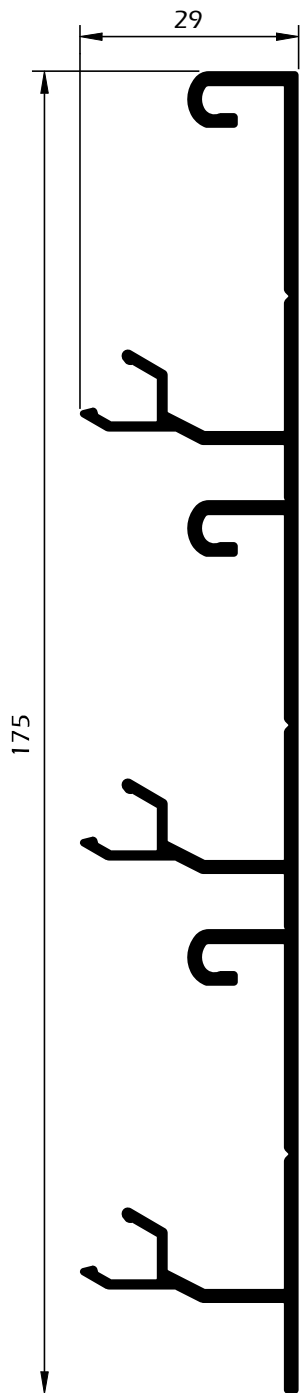
224 / T1 / P100



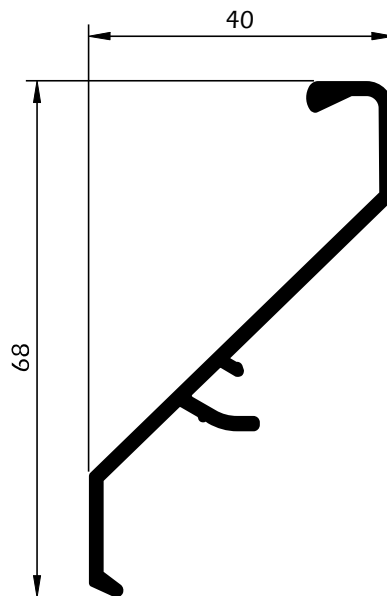
224 / T1 / P110



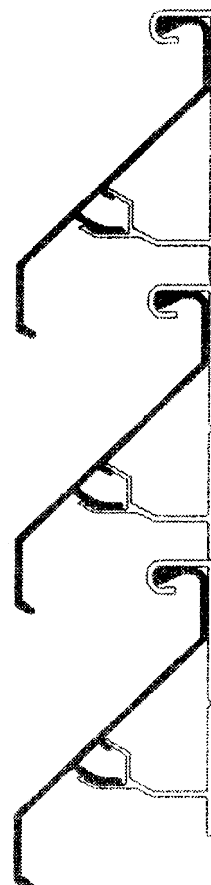


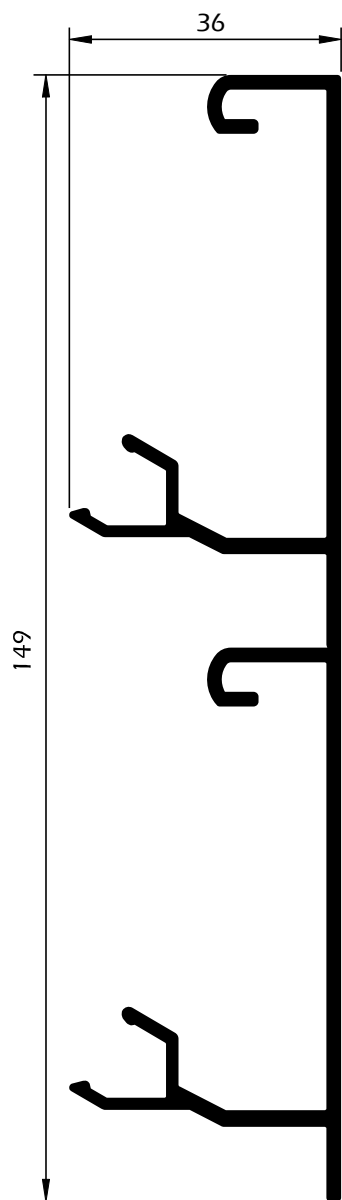


L72115
Fixador 3 lâminas

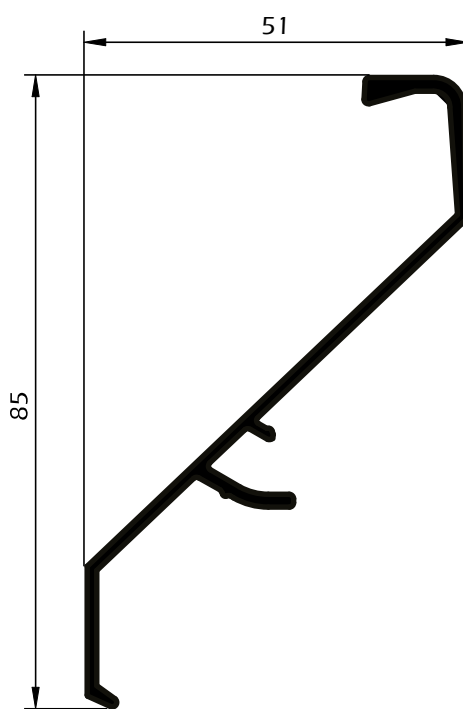


L72116
Lâmina 40x68mm

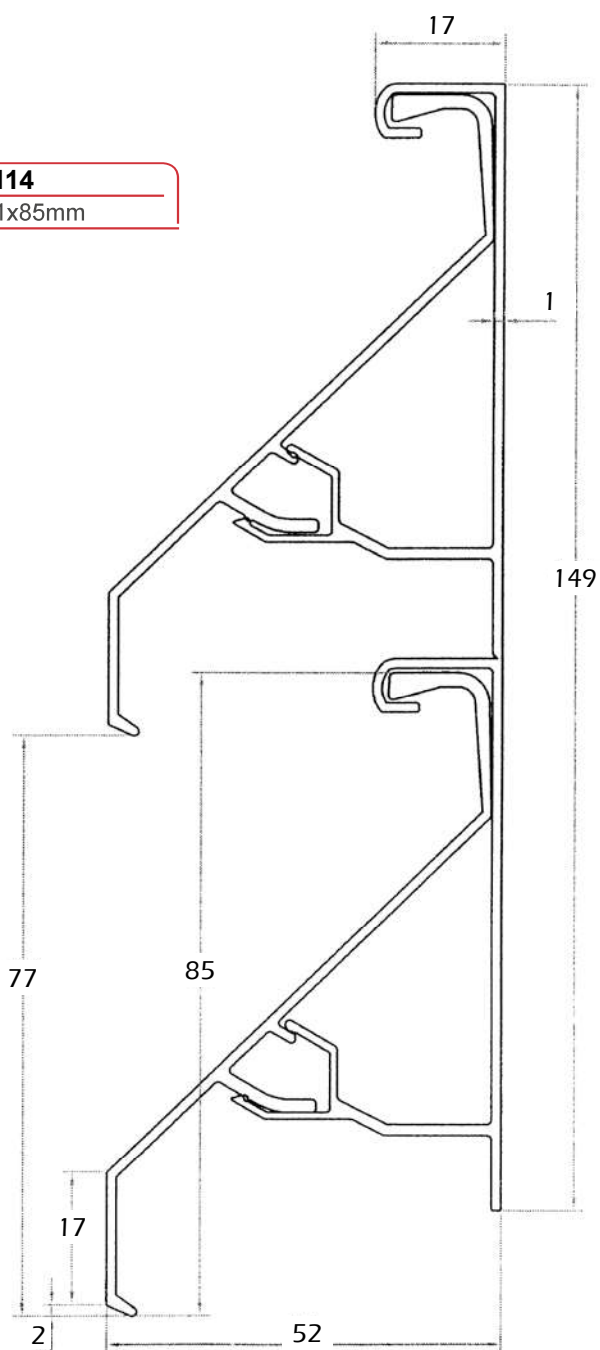


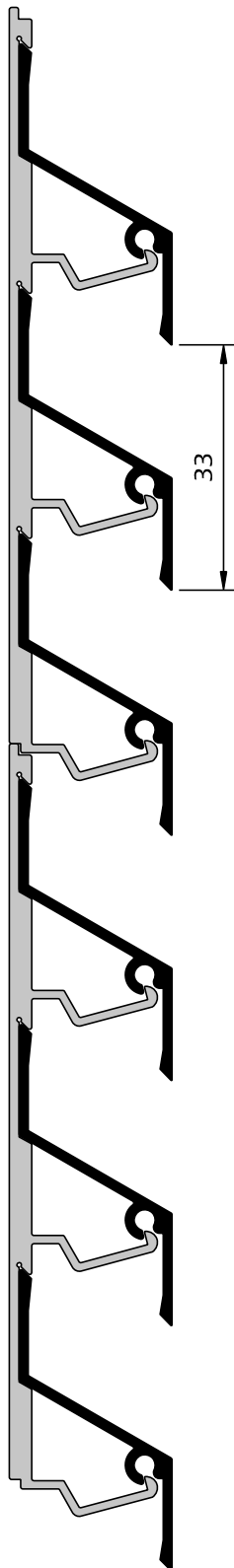


L72113
Fixador 2 lâminas

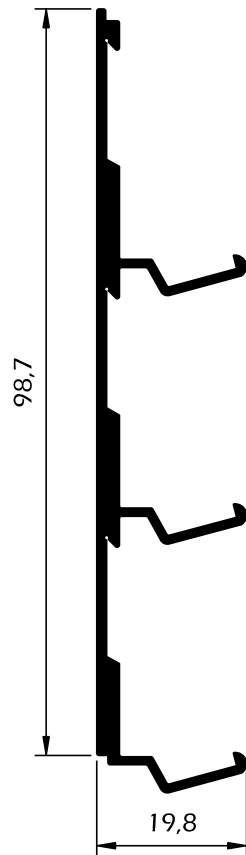


L72114
Lâmina 51x85mm

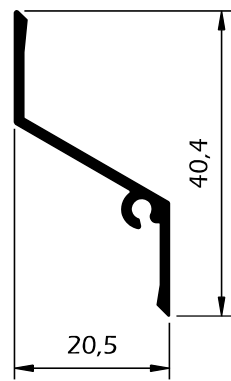




104



SL25
Suporte de Lâminas



Z26
Lâmina