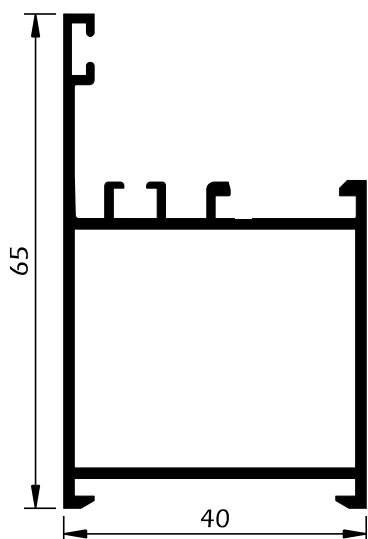
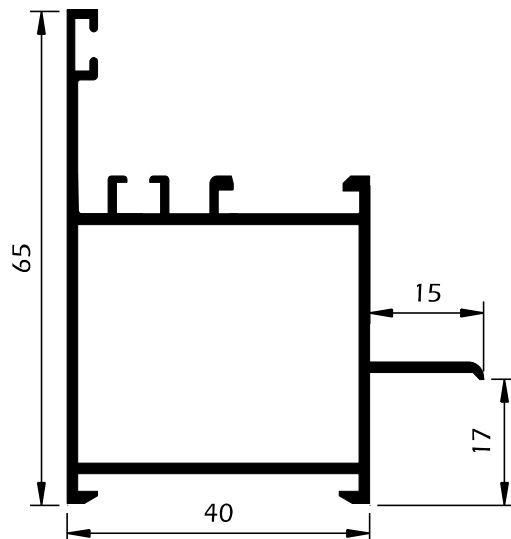


Sistema de Batente
Câmara Europeia
Aro fixo - 40mm
Aro Móvel - 47mm
Vidro até 26mm

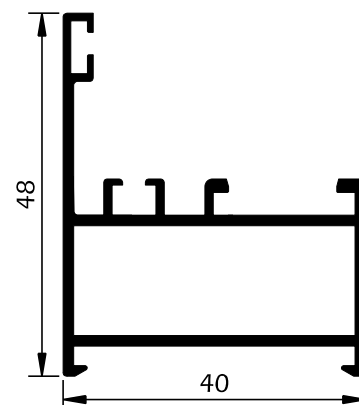
Permeabilidade ao Ar	→	Classe 4
Permeabilidade à Água	→	Classe E900
Resistência ao Vento	→	Classe C5
Transmissão Térmica	→	3,9 w / (m² k)
Atenuação Acústica	→	36 (-1; -4) db
Mec. de Segurança	→	Apto 350 N
Atenuação Acústica	→	28 (-1; -3) db
Transmissão Térmica	→	4,2 w / (m² k)
Resistência ao Vento	→	Classe C5
Permeabilidade à Água	→	Classe 7A
Permeabilidade ao Ar	→	Classe 3



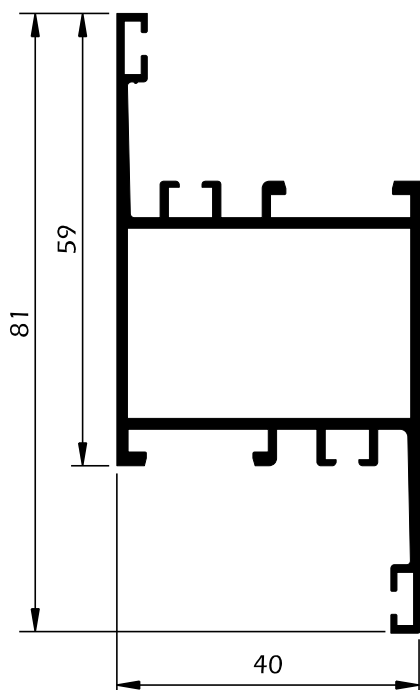
4004
Aro fixo alto



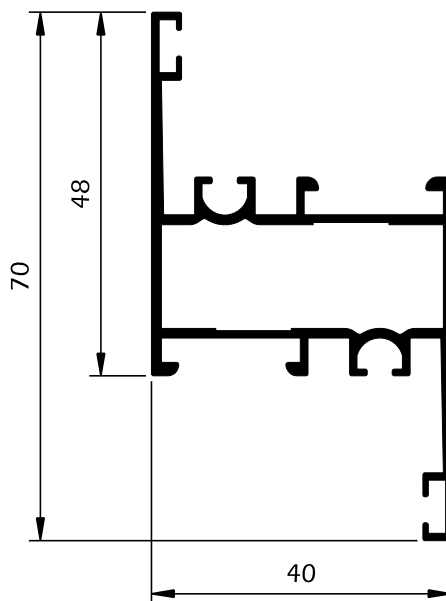
4059
Aro fixo alto apainelado



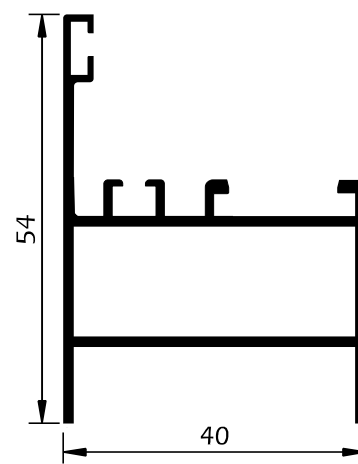
4001
Aro fixo baixo



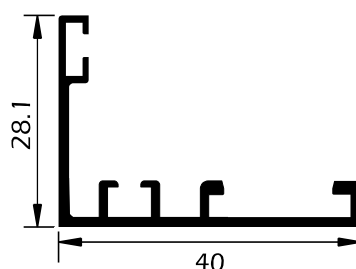
4010
Aro fixo alto "Z"



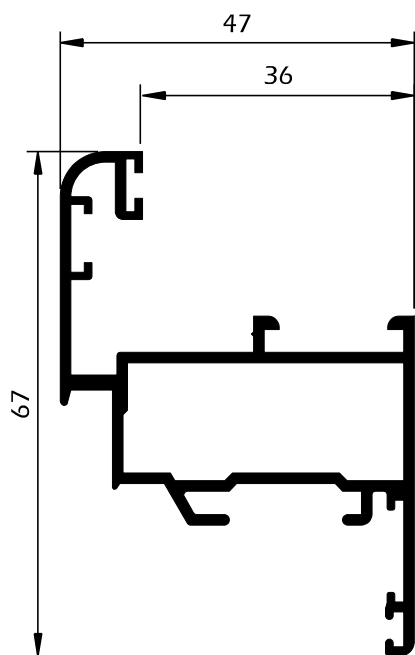
4006
Aro fixo baixo "Z"



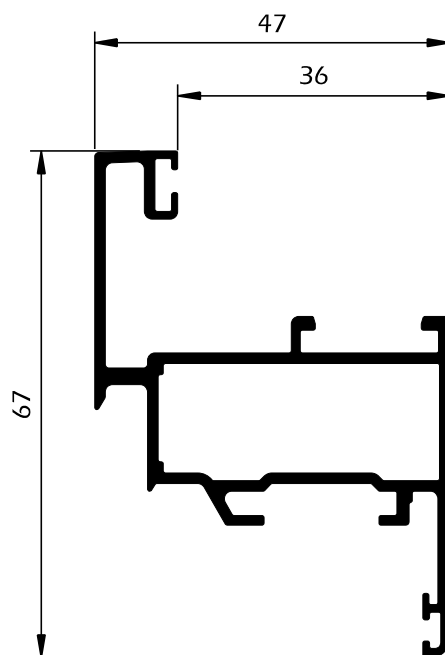
4005
Aro fixo baixo médio



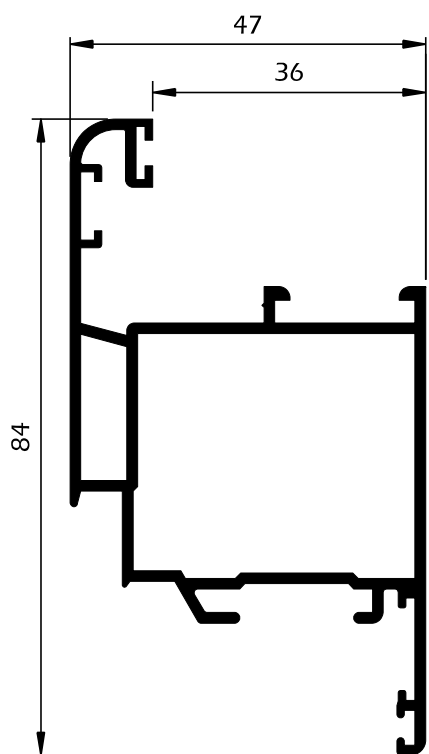
4043
Aro fixo s/ caixa



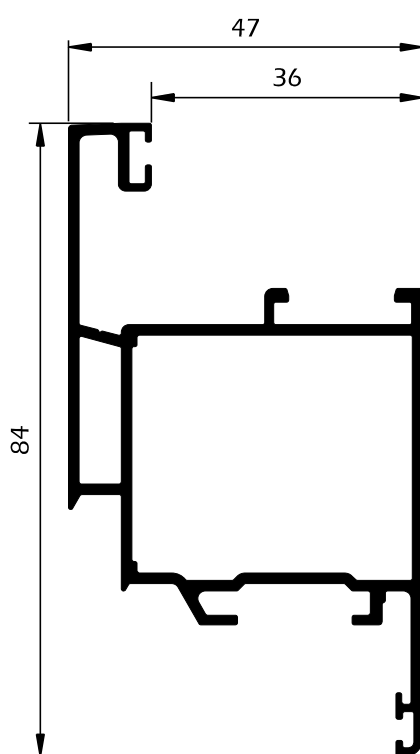
4023
Móvel janela



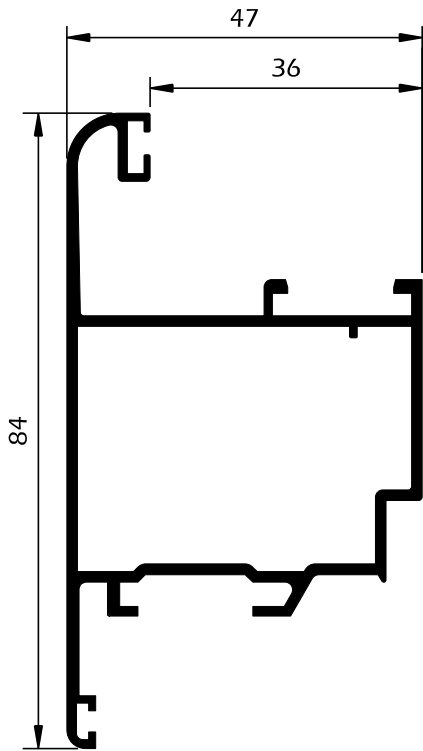
4076
Móvel janela



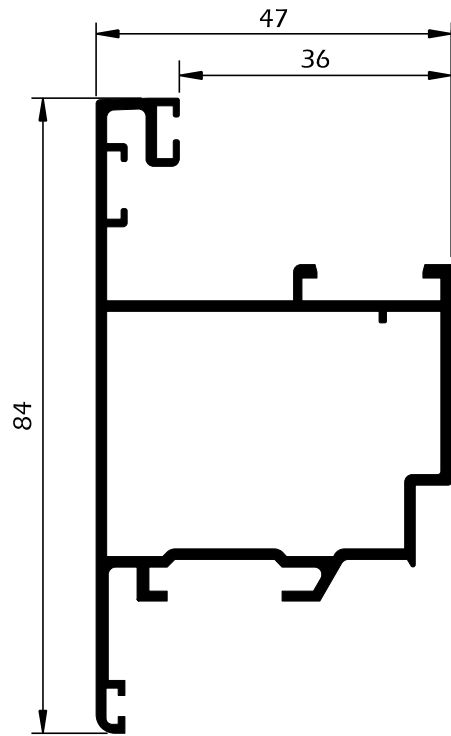
4021
Móvel médio porta



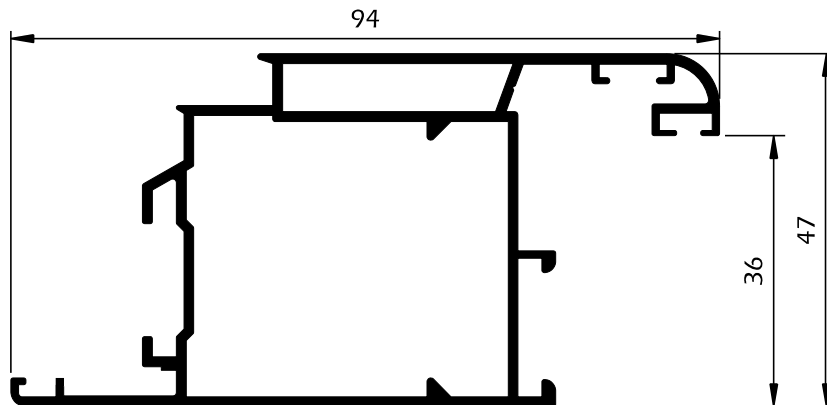
4077
Móvel médio porta reto



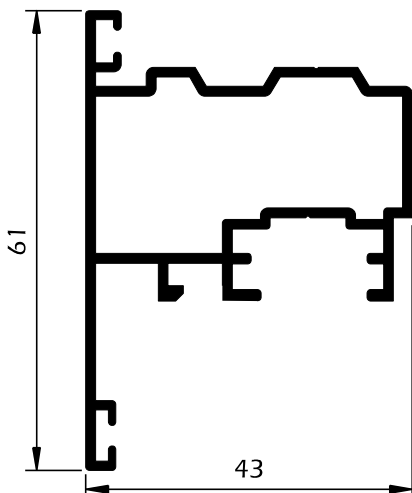
4035
Móvel de abertura exterior



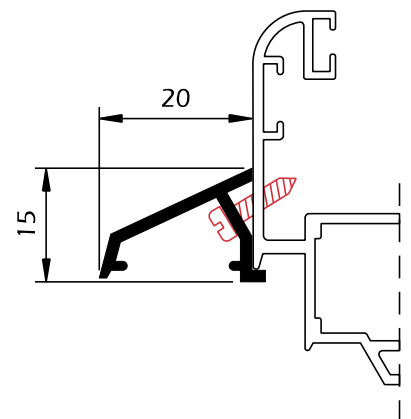
4096
Móvel abertura exterior reto



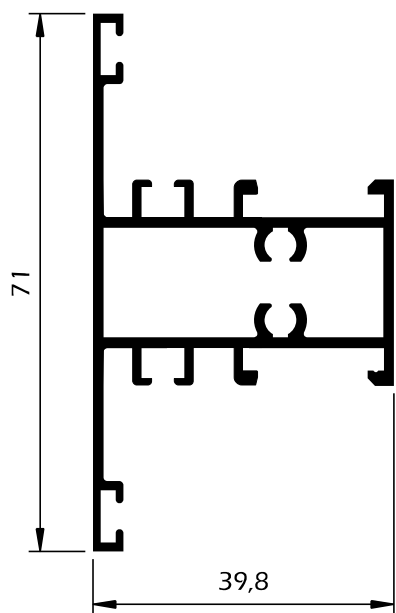
4019
Móvel largo porta



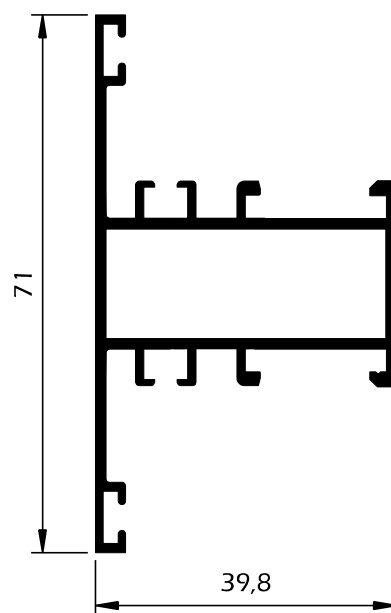
S4022
Inversor



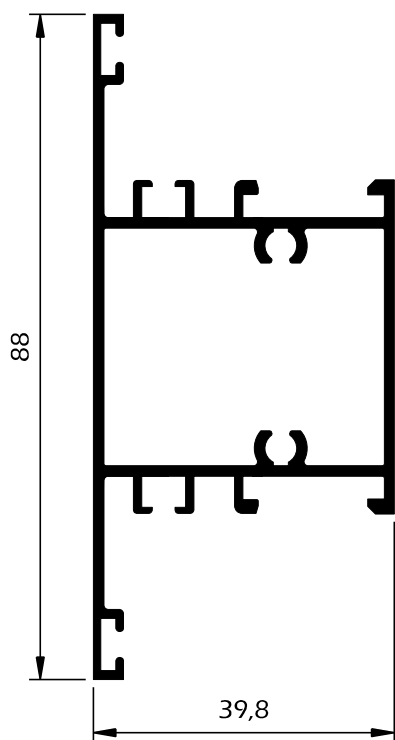
PG50
Pingadeira



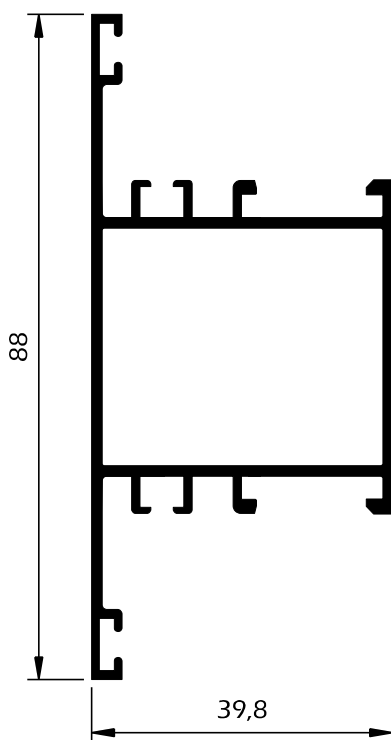
4034
Travessa estreita c/ olhais



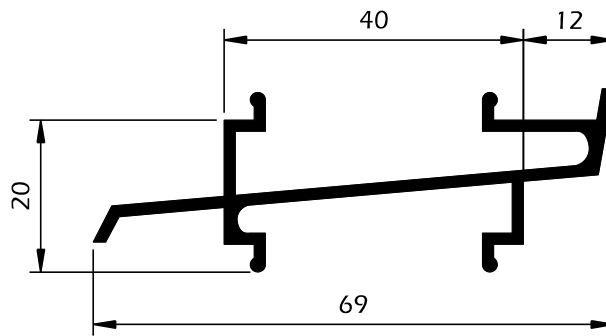
4030
Travessa estreita s/ olhais



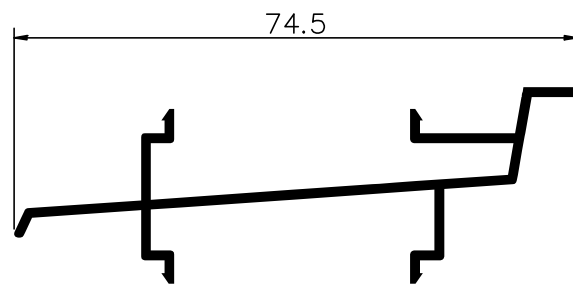
4031
Travessa larga c/ olhais



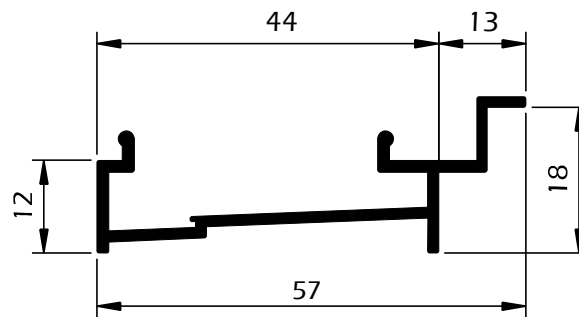
4053
Travessa larga s/ olhais



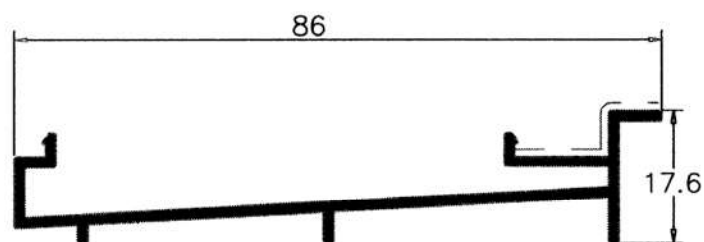
4011
Soleira de condensação



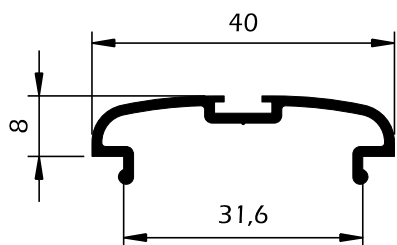
BP32
Soleira de condensação



4012
Soleira de condensação s/ aba

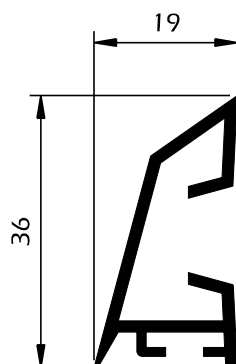


4009
Soleira



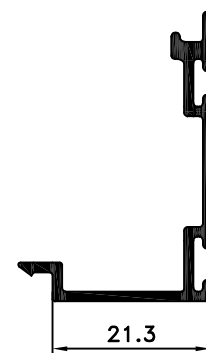
4068

Adaptador porta vai-vem



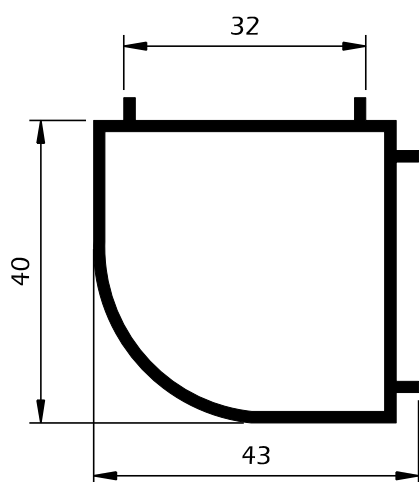
PG45

Pingadeira



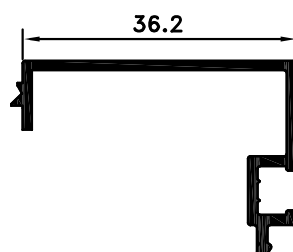
TE2112

Remate inf. porta



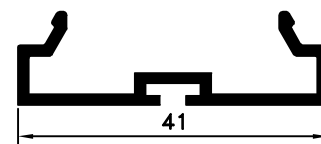
BP4098

Canto 90°



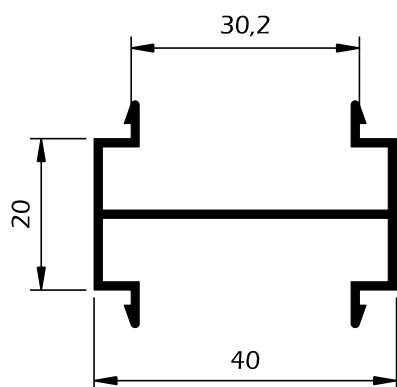
TE2143

Aplicação laminas finas



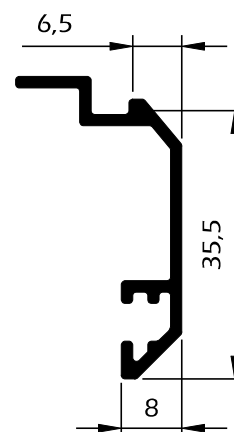
BP29

Remate inf. trad. porta



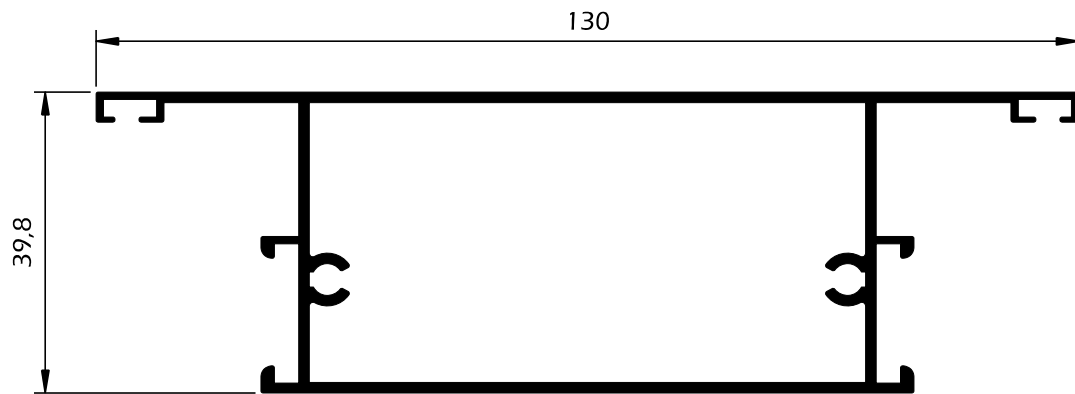
Y4010

Perfil de ligação

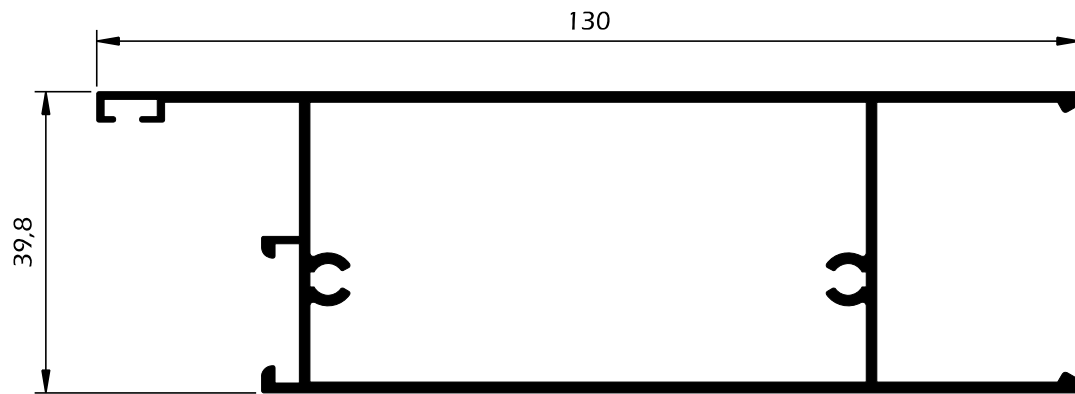


Y1001

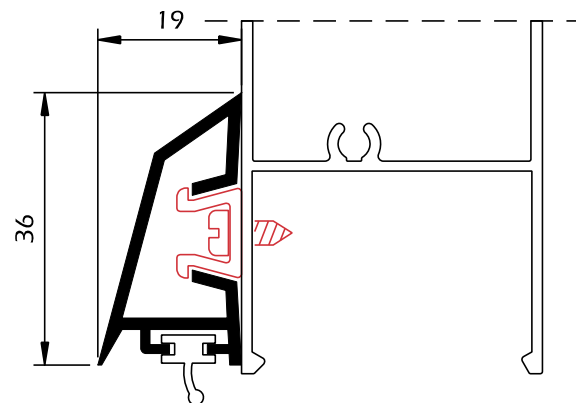
Perfil de remate



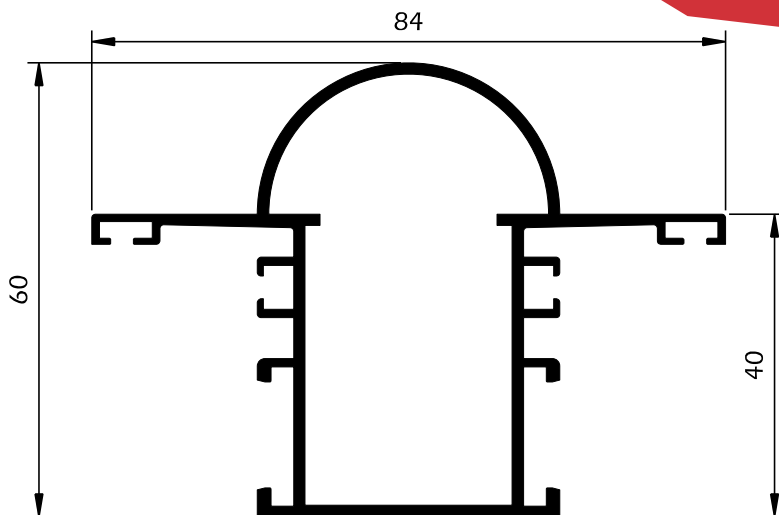
4032
Almofada meio



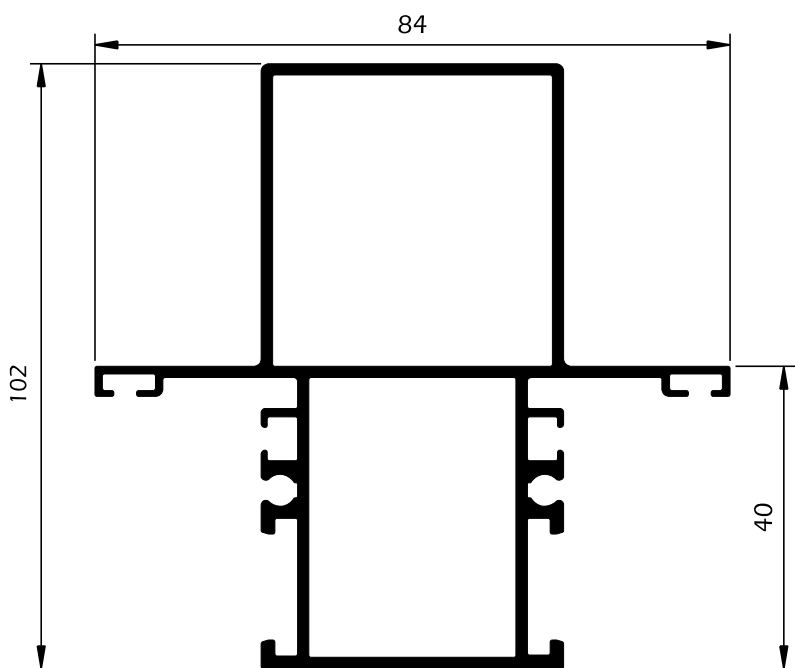
4033
Almofada baixo



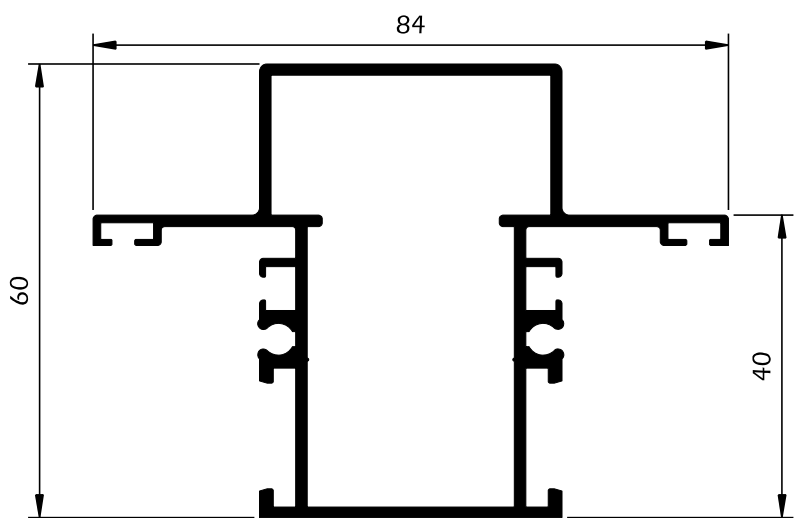
PG45
Pingadeira



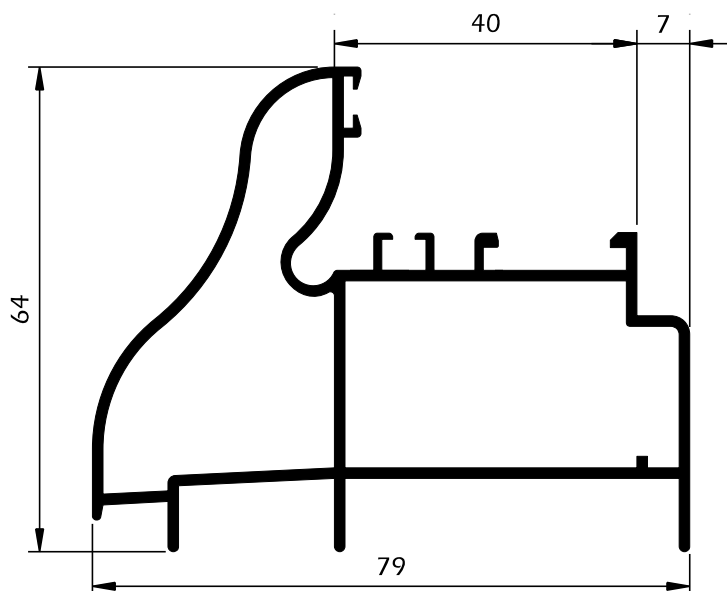
4016
Montante baixo redondo



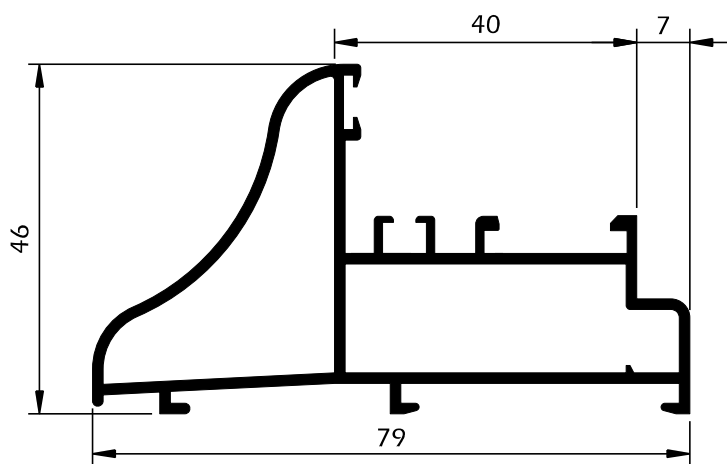
4070
Montante alto 102mm reto



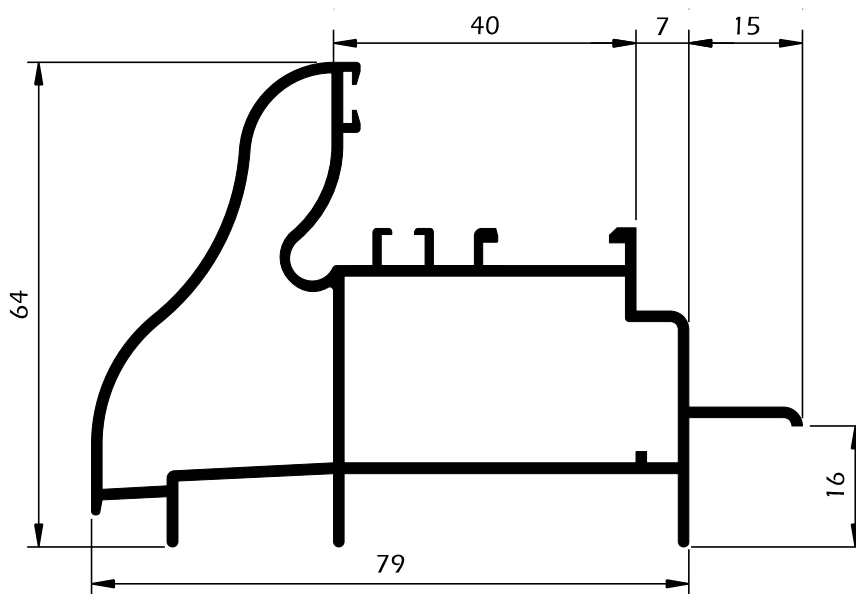
4075
Montante baixo 60mm reto



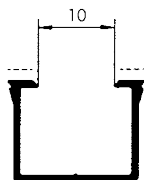
4003
Aro fixo alto trad.



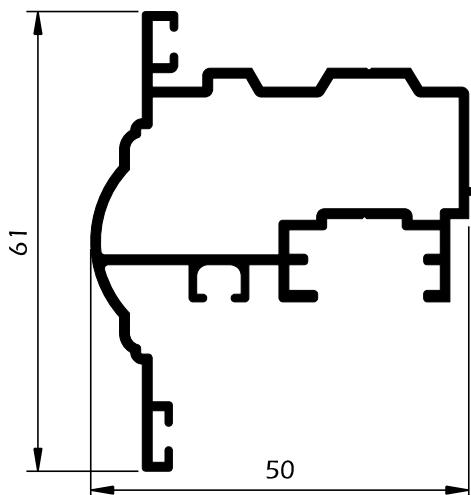
4008
Aro fixo baixo trad.



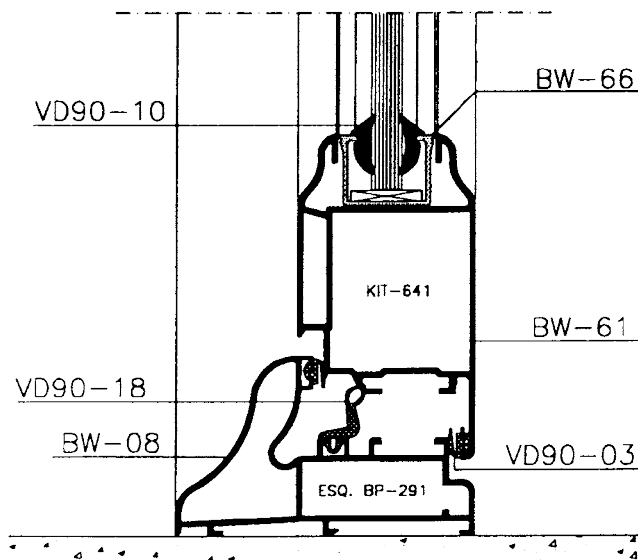
4058
Aro fixo alto apanelado



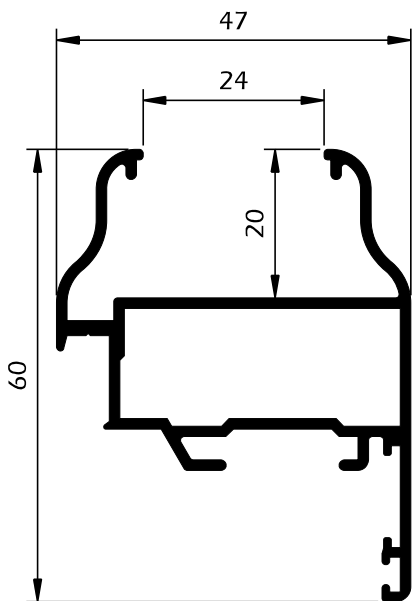
4066
Redutor p/ vidro simples



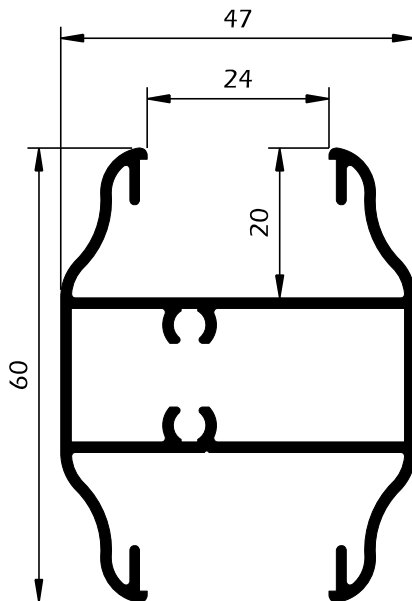
4069
Inversor trad.



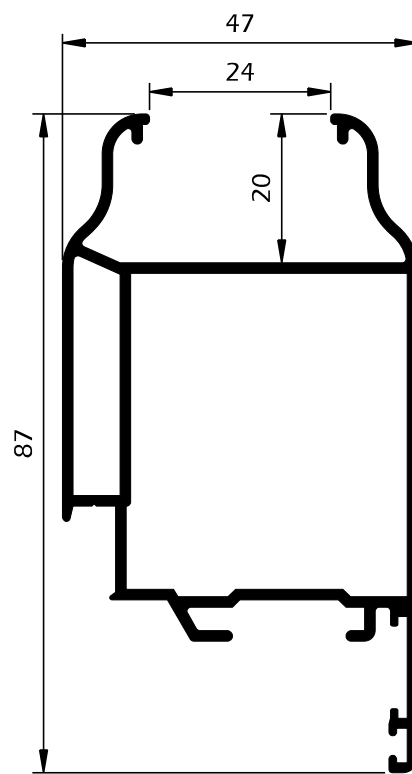
4008



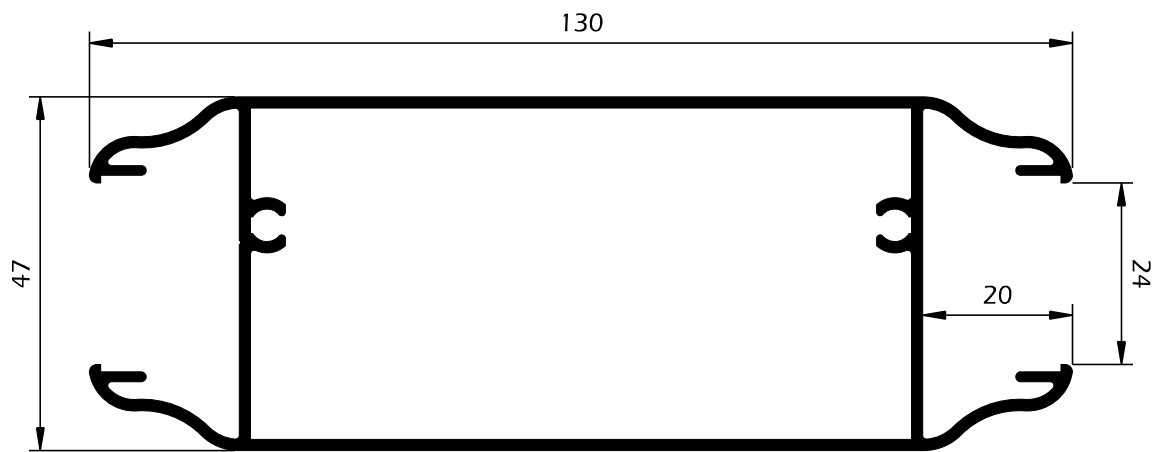
4060
Móvel trad. janela



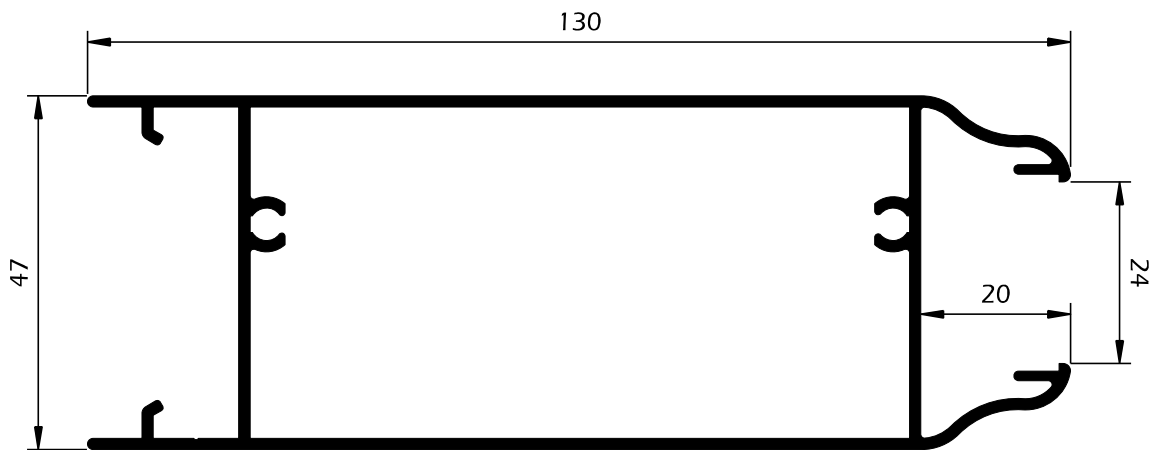
4064
Travessa meio peq. trad.



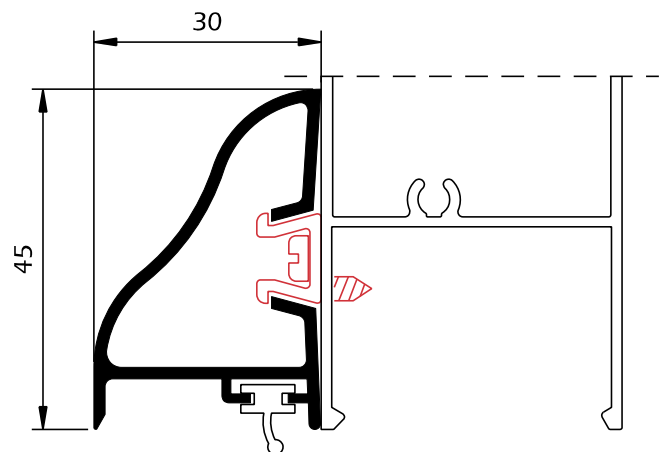
4061
Móvel trad. porta



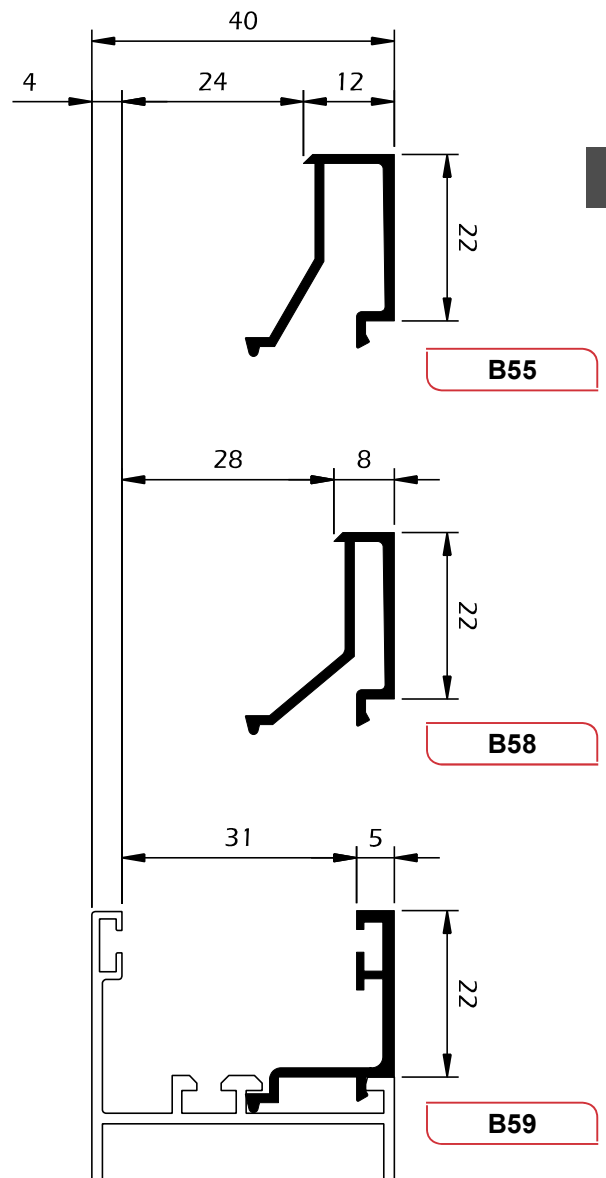
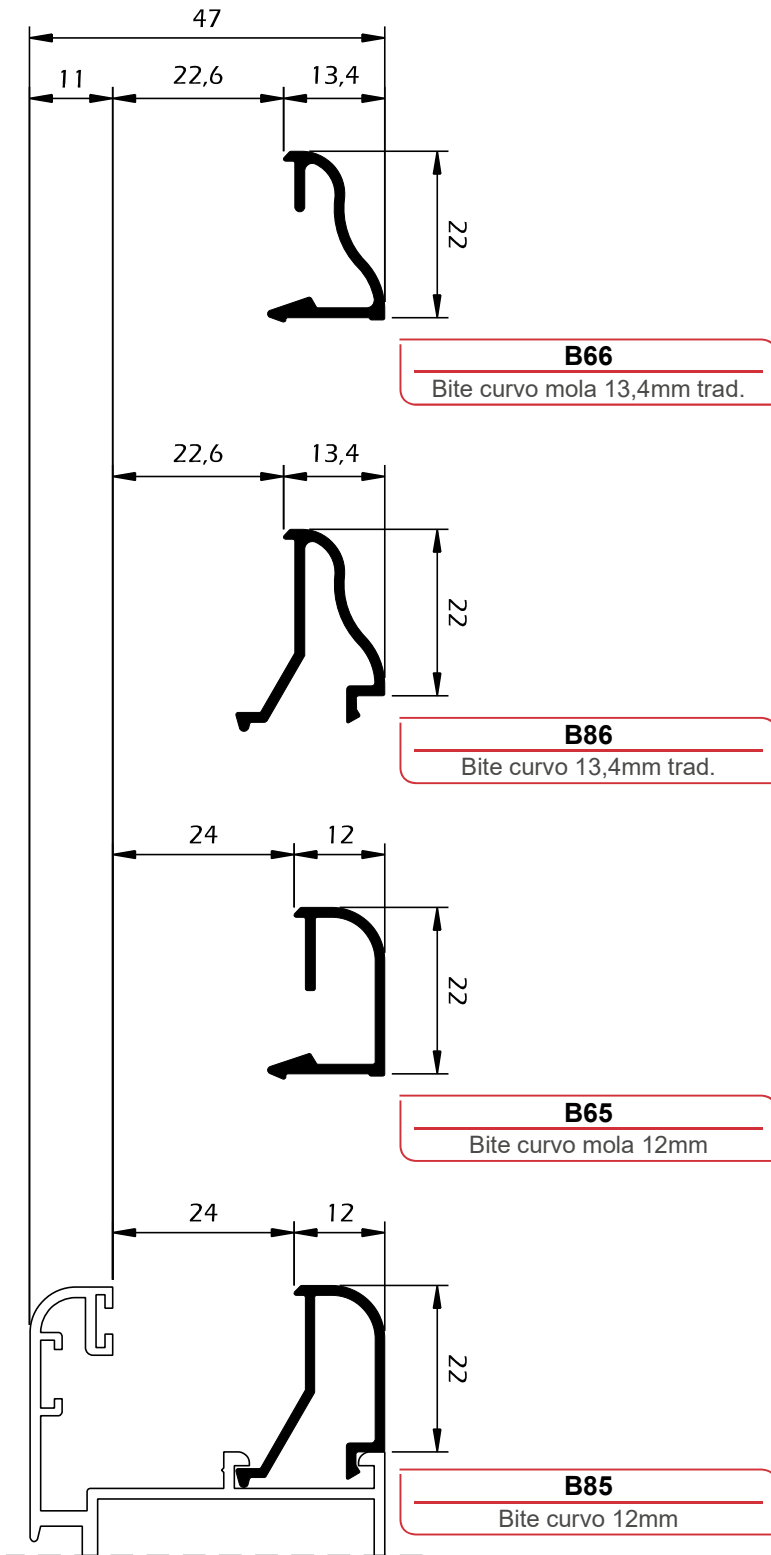
4065
Almofada meio grande trad.

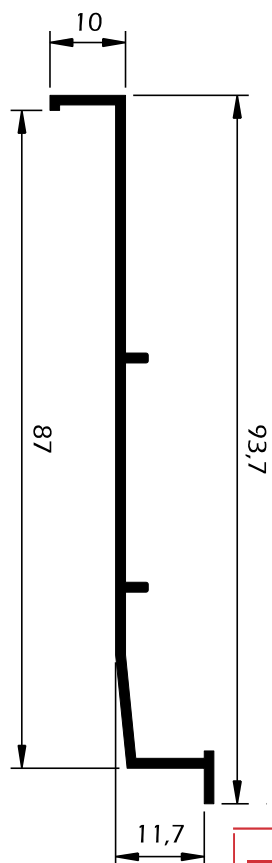


4062
Travessa inferior trad.

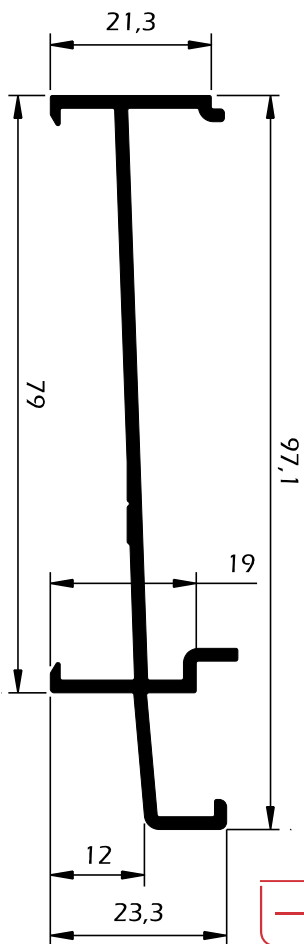


PG46
Almofada de baixo decorativa

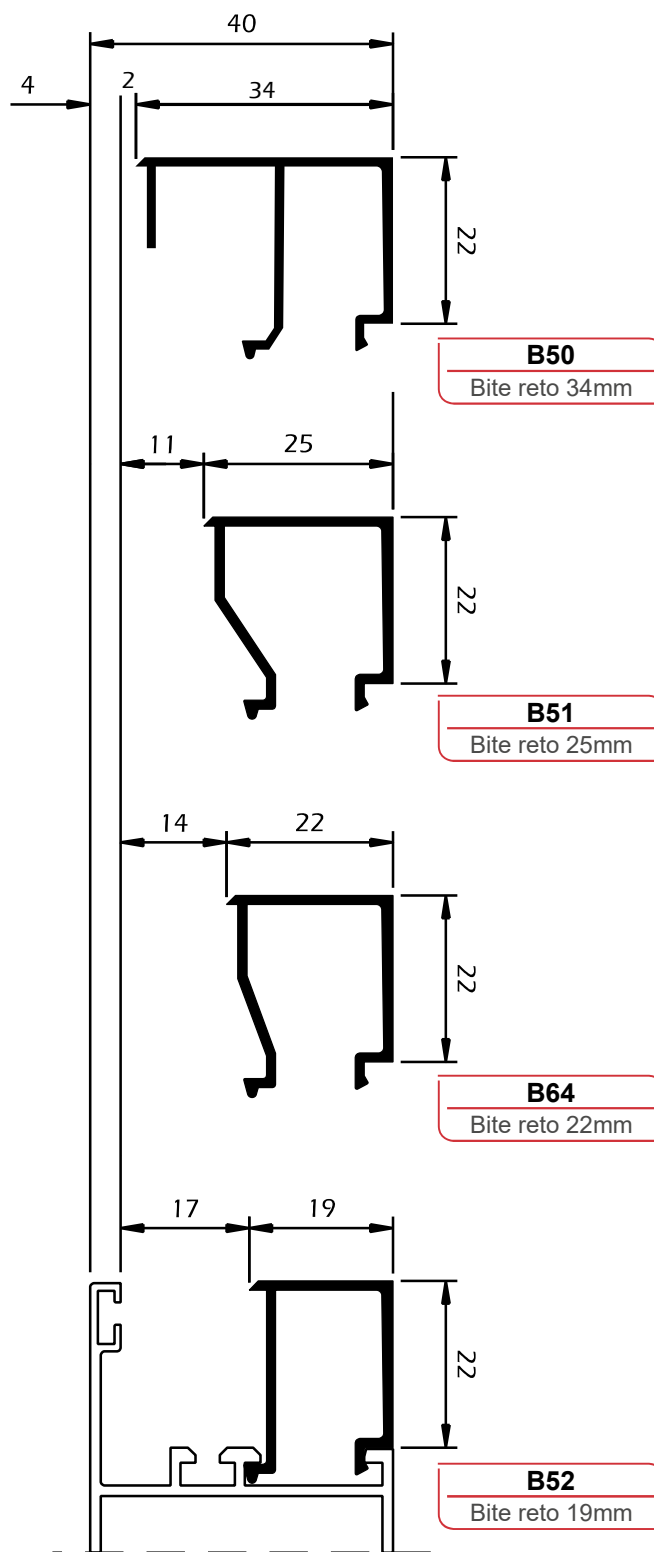




4002
Soleira cond. trad.



40103
Soleira cond. trad. cx.

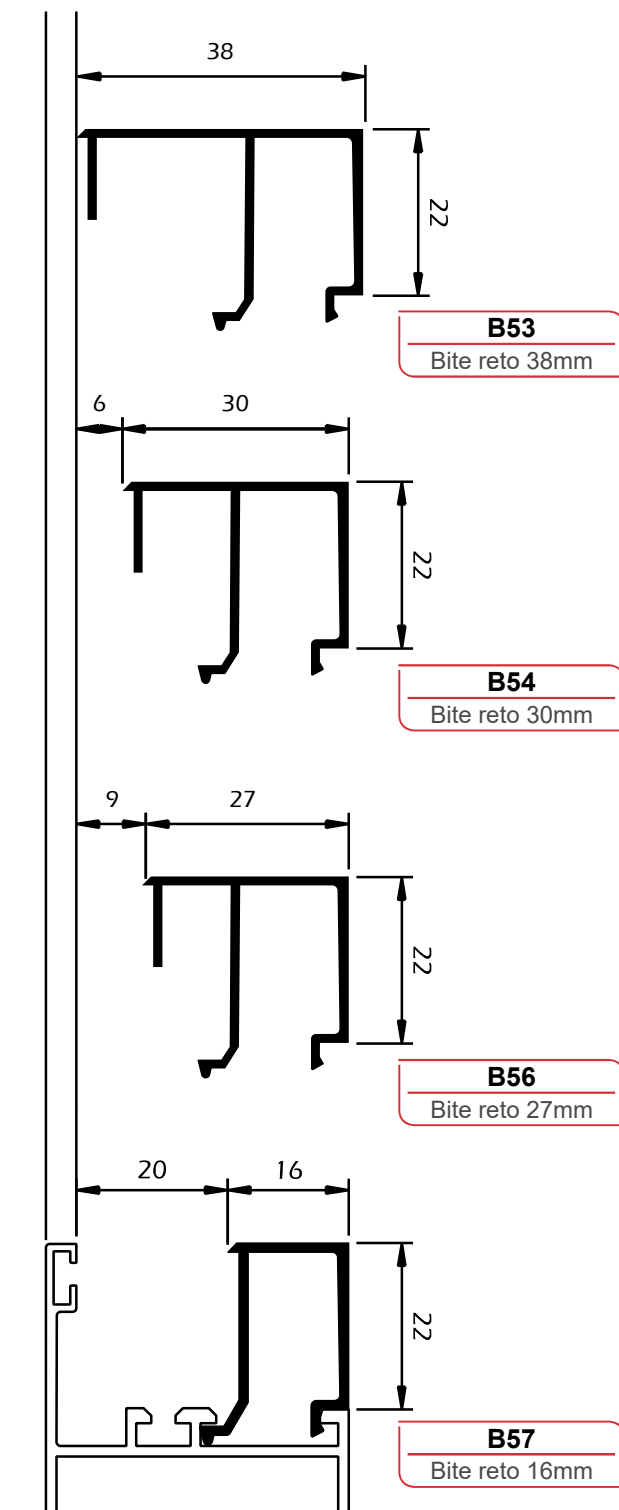


B50
Bite reto 34mm

B51
Bite reto 25mm

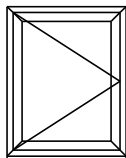
B64
Bite reto 22mm

B52
Bite reto 19mm

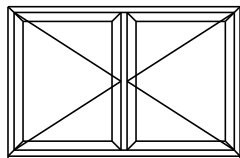


SOLUÇÕES POSSÍVEIS DE ABERTURA

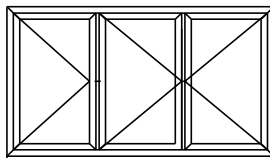
Abrir de 1 folha



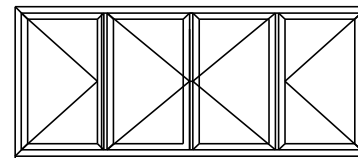
Abrir de 2 folhas



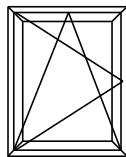
Abrir de 3 folhas



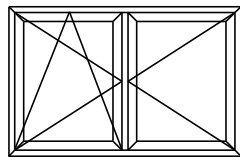
Abrir de 4 folhas



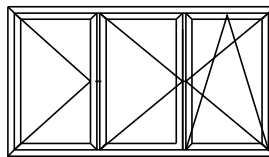
Oscilo-batente de 1 folha



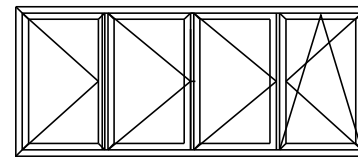
Oscilo-batente de 2 folhas



Oscilo-batente de 3 folhas

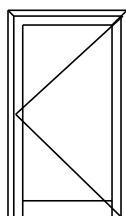


Oscilo-batente de 4 folhas

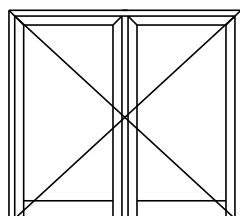


58

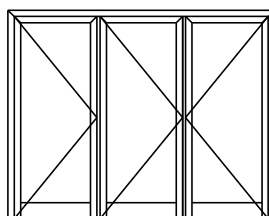
Porta de 1 folha



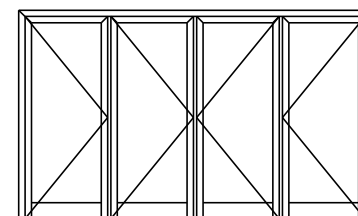
Porta de 2 folhas



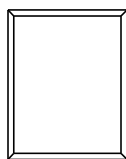
Porta de 3 folhas



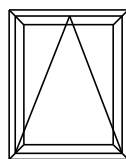
Porta de 4 folhas



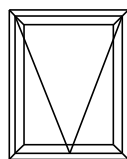
Fixo



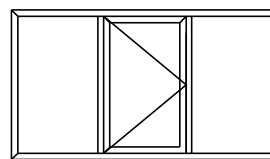
Basculante



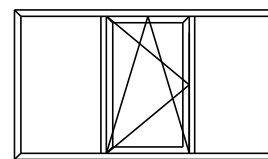
Projetante



Janela mista
Fixo + janela de abrir

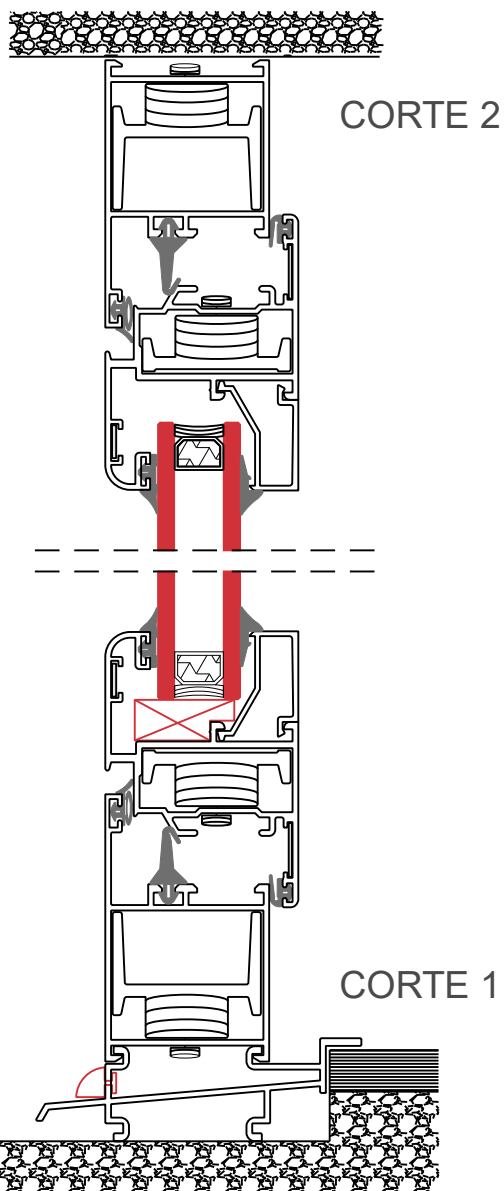
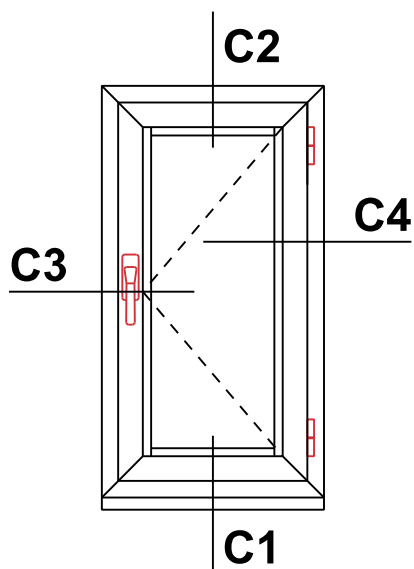
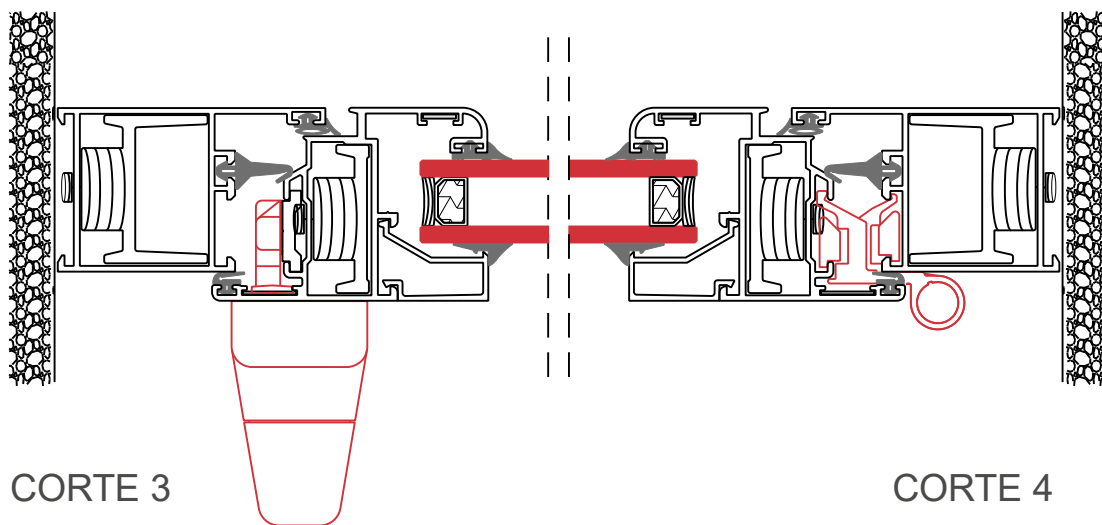


Janela mista
Fixo + oscilo-batente



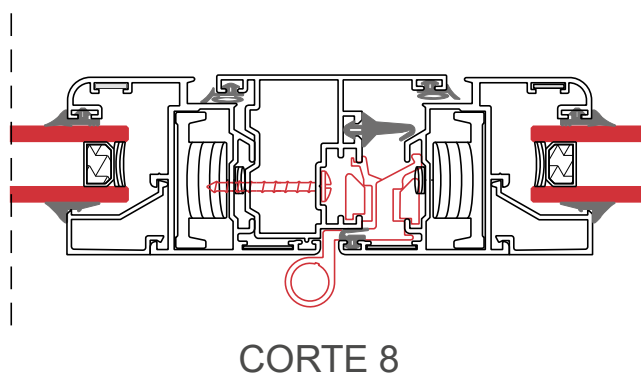
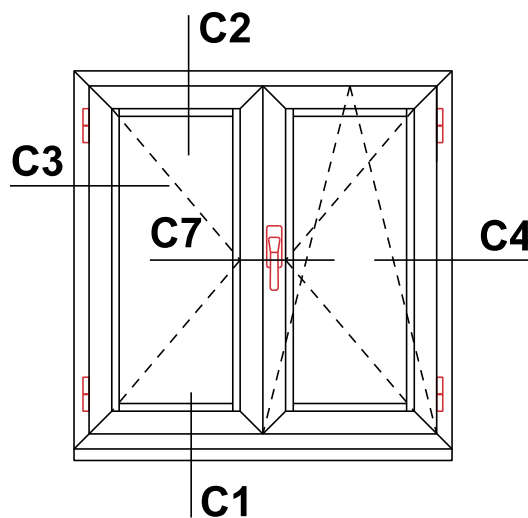
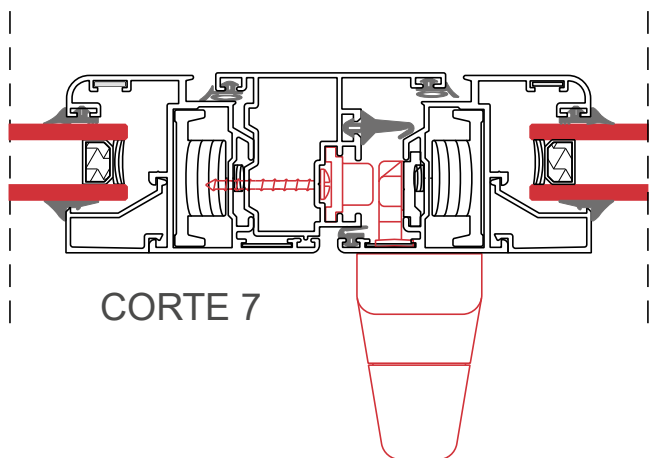
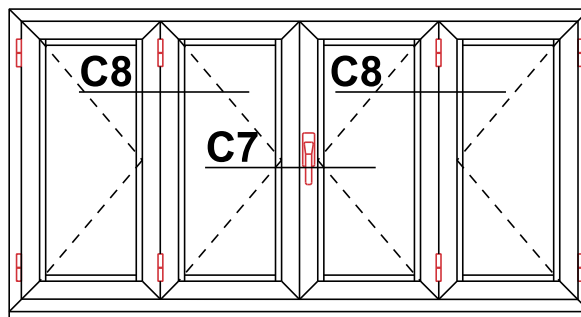
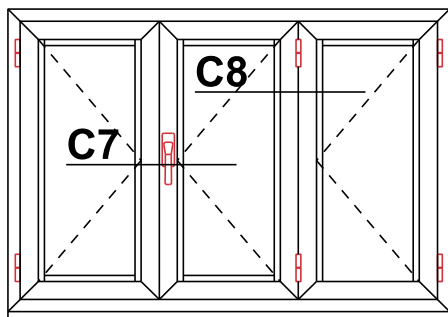
PORMENORES DE MONTAGEM

Janela de 1 folha



PORMENORES DE MONTAGEM

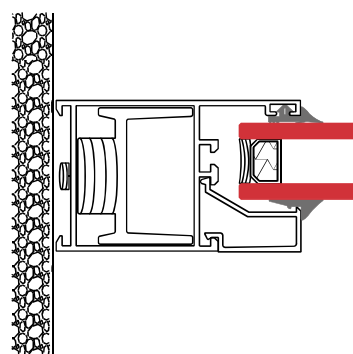
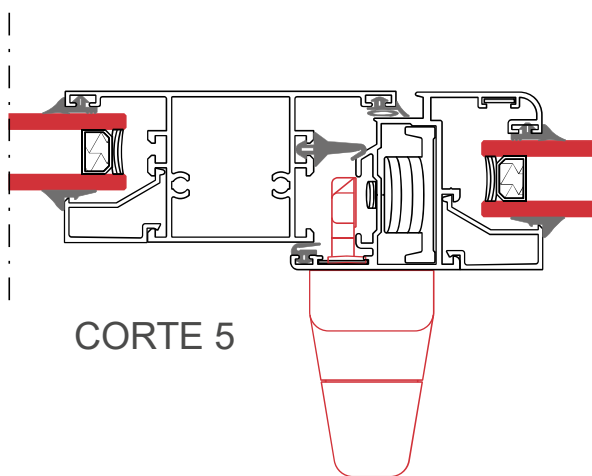
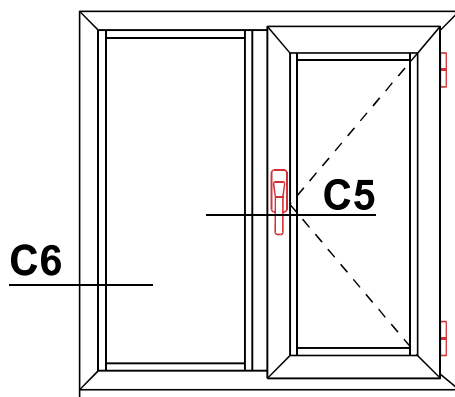
Janela de 2, 3 e 4 folhas



escala 1:2

PORMENORES DE MONTAGEM

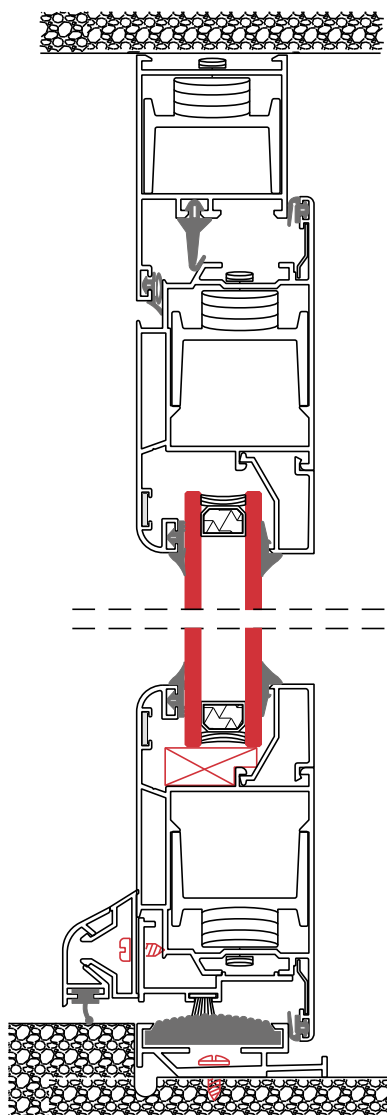
Janela de 1 folha com fixo



CORTE 6

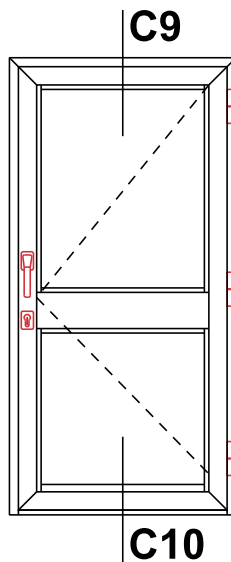
PORMENORES DE MONTAGEM

Porta de 1 folha

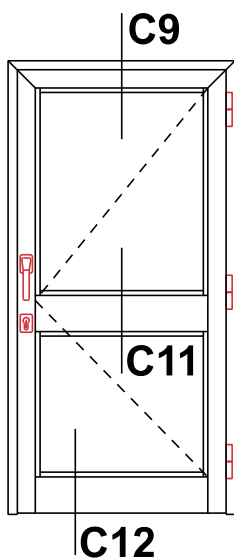


CORTE 9

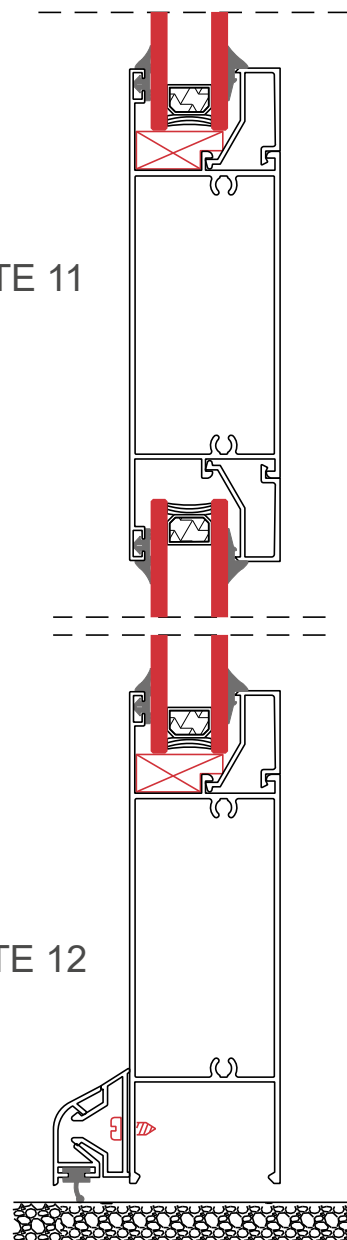
CORTE 10



CORTE 11



CORTE 12

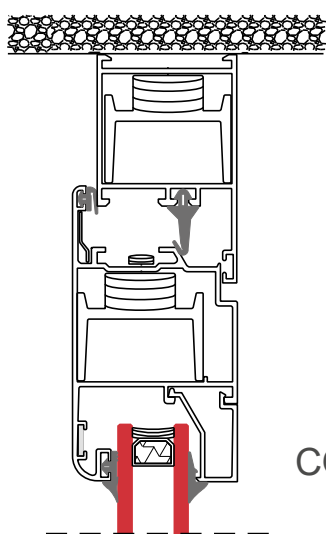


62

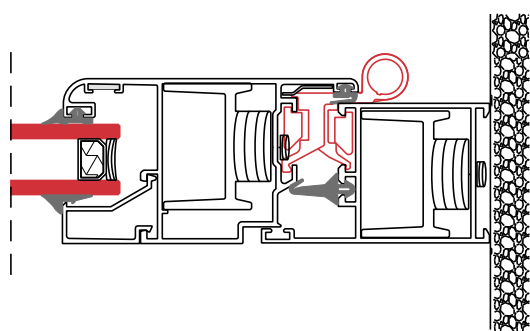
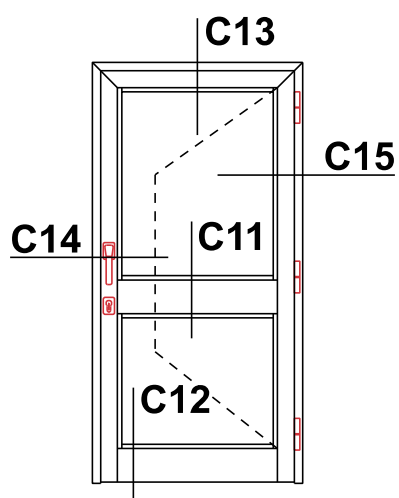
escala 1:2

PORMENORES DE MONTAGEM

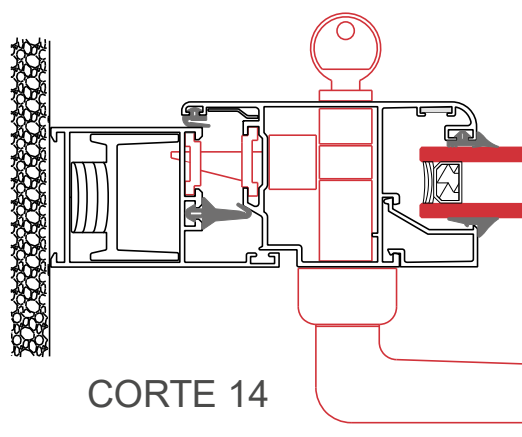
Porta de 1 folha



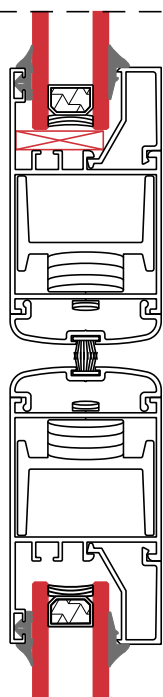
CORTE 13



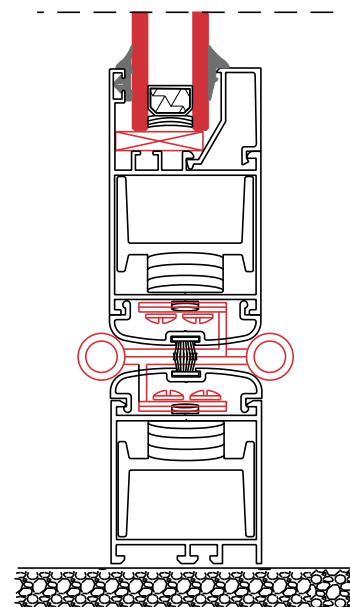
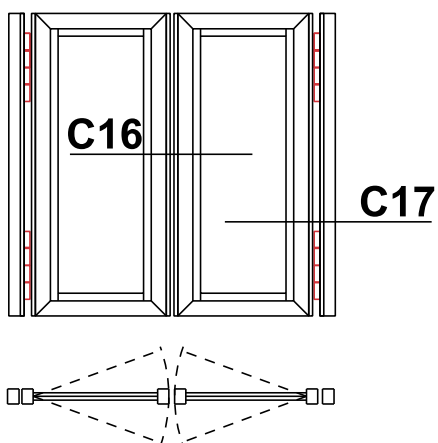
CORTE 15



CORTE 14



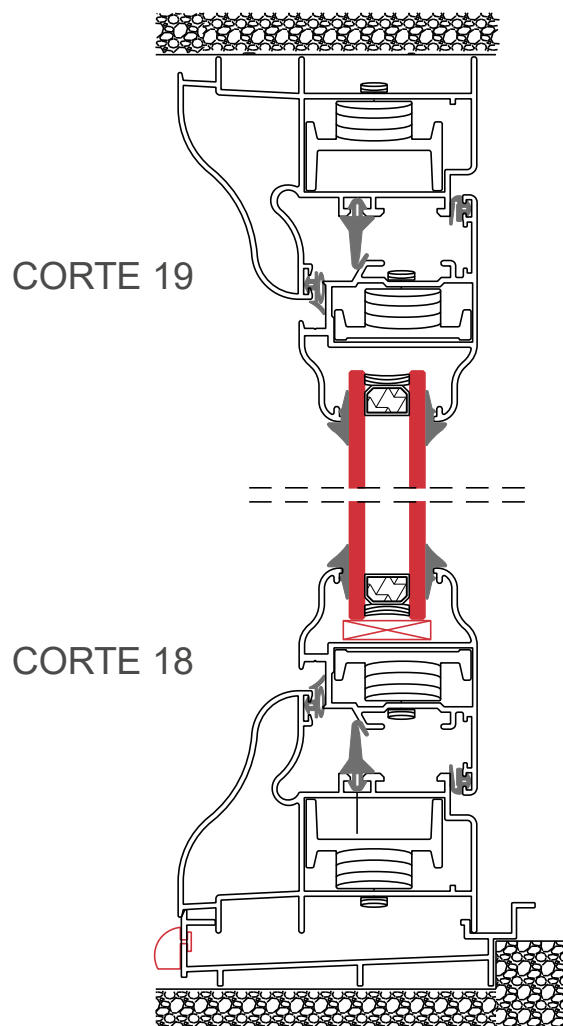
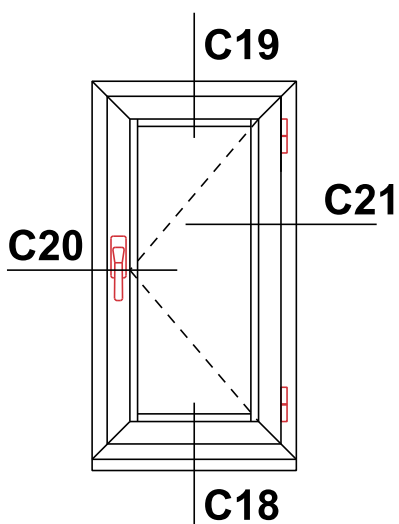
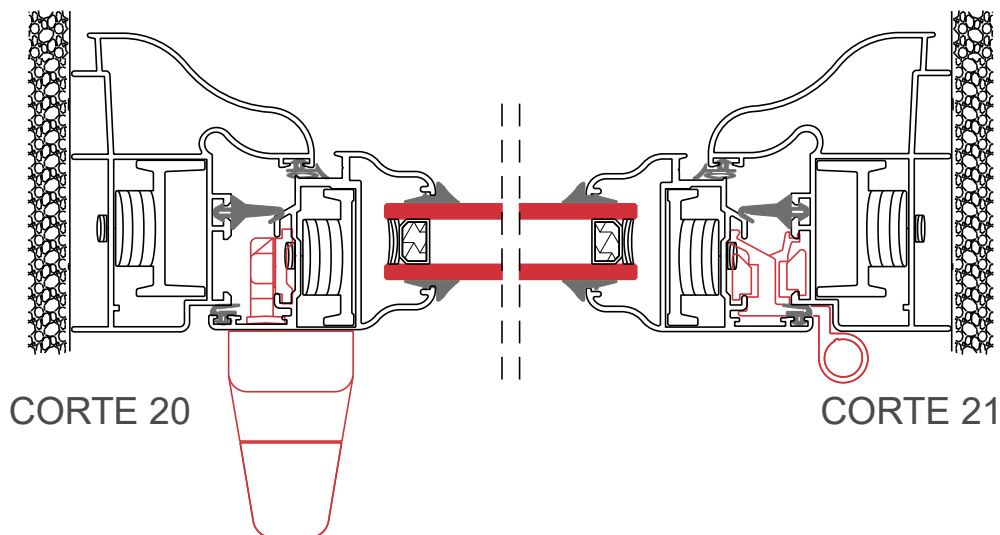
CORTE 16



CORTE 17

PORMENORES DE MONTAGEM

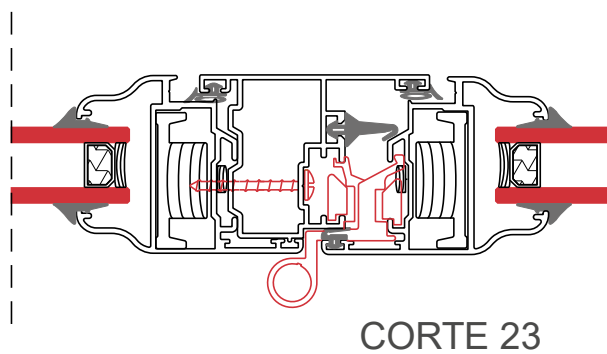
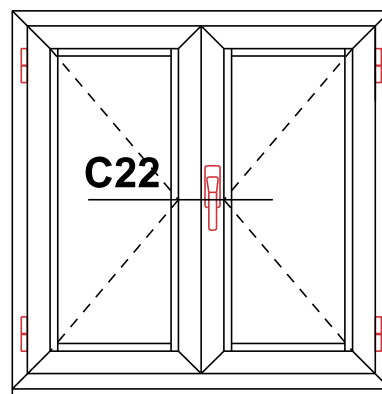
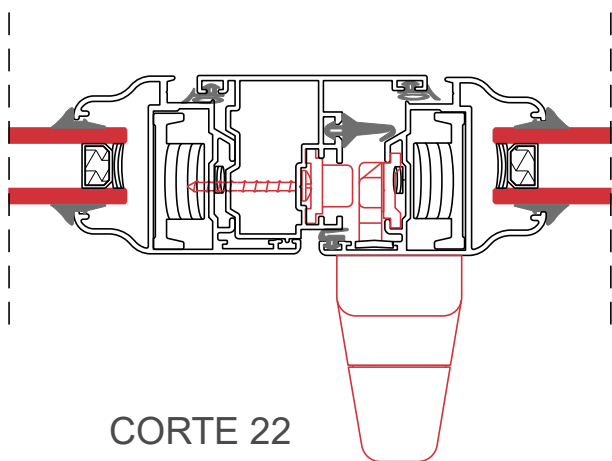
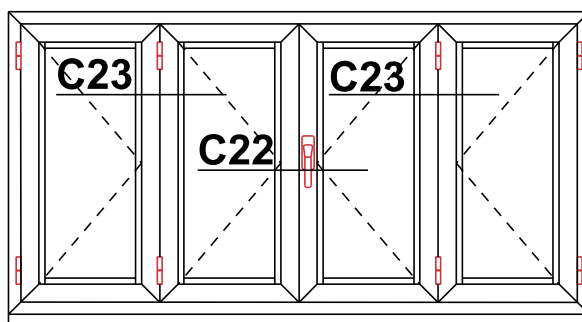
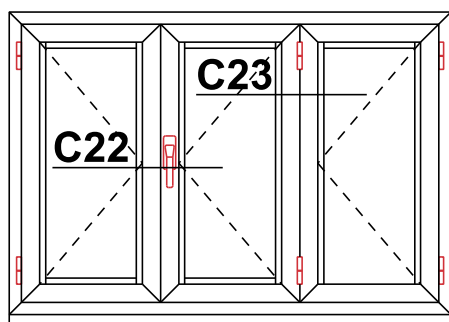
Janela de 1 folha



escala 1:2

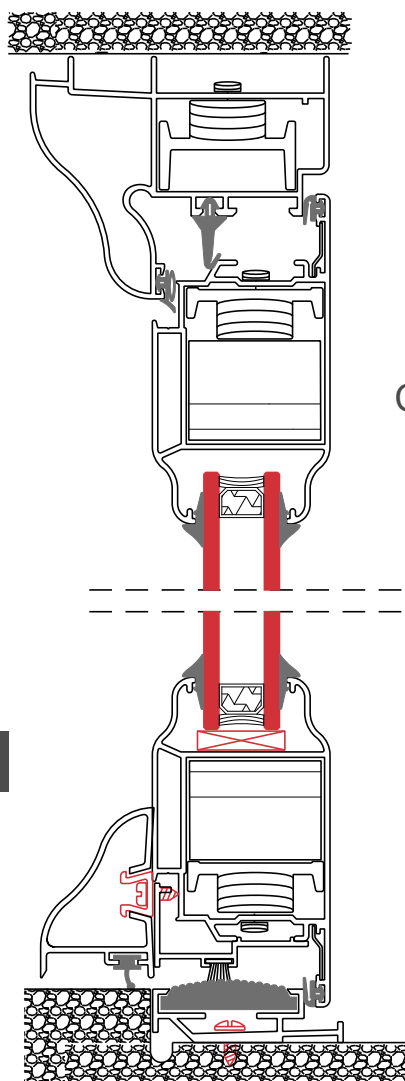
PORMENORES DE MONTAGEM

Janela de 2, 3 e 4 folhas

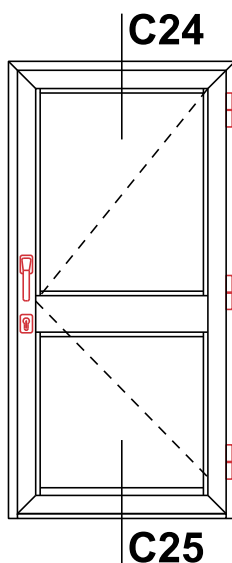


PORMENORES DE MONTAGEM

Porta de 1 folha

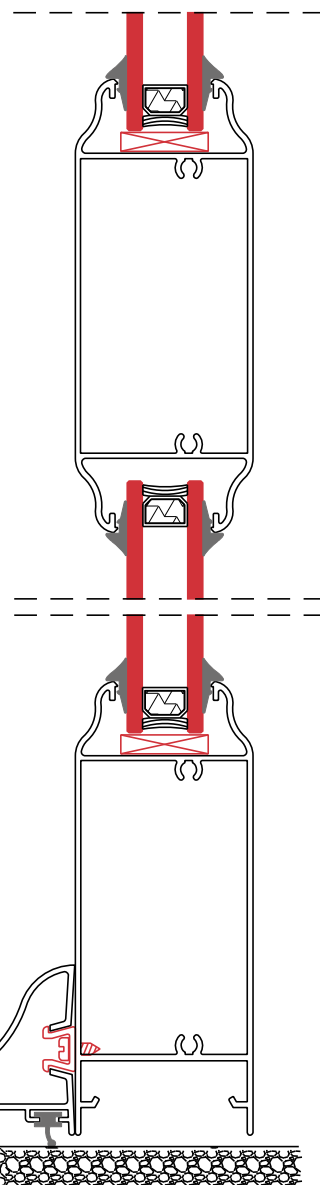


CORTE 24



C24

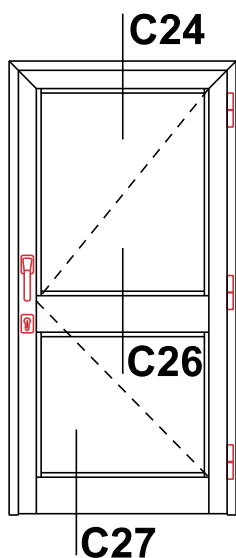
C25



CORTE 26

CORTE 25

CORTE 27



C24

C26

C27

escala 1:2

ACESSÓRIOS

Características



CÓDIGO: **PVE - 1013** DESCRIÇÃO: **Esquadro de alumínio injectado**

UNID. VENDA: **Unidade** ACABAMENTOS: **Zamak**

APLICAÇÃO: **S40-03, S40-10, S40-58**



CÓDIGO: **PVE - 1008** DESCRIÇÃO: **Esquadro de alumínio injectado**

UNID. VENDA: **Unidade** ACABAMENTOS: **Zamak**

APLICAÇÃO: **S40-04, S40-19, S40-21, S40-21N, S40-35, S40-59, S40-61A, S40-73, S40-77, S40-84, S40-91**



CÓDIGO: **PVE - 1009** DESCRIÇÃO: **Esquadro de alumínio injectado**

UNID. VENDA: **Unidade** ACABAMENTOS: **Zamak**

APLICAÇÃO: **S40-01, S40-06, S40-08, S40-23, S40-23N, S40-58-A, S40-60, S40-74, S40-76, S40-93, S40-81, S40-83**



CÓDIGO: **PVER - 1020** DESCRIÇÃO: **Esquadro de alinhamento**

UNID. VENDA: **Unidade** ACABAMENTOS: **Inox**

APLICAÇÃO: **S40-21, S40-23, S40-60, S40-61, S40-61A (Interior)**



CÓDIGO: **PVER - 1002** DESCRIÇÃO: **Esquadro de alinhamento**

UNID. VENDA: **Unidade** ACABAMENTOS: **Inox**

APLICAÇÃO: **S40-19, S40-21, S40-23, S40-73 (Exterior)**



CÓDIGO: **PVCJ - 1022** DESCRIÇÃO: **Topo inversor S40-69**

UNID. VENDA: **Unidade** CÔR: **- Preto**
- Branco

APLICAÇÃO: **S40-69**



CÓDIGO: **PVCJ - 1022** DESCRIÇÃO: **Topo inversor S40-22**

UNID. VENDA: **Unidade** CÔR: **- Preto**
- Branco

APLICAÇÃO: **S40-22**



CÓDIGO: **PVVD - 1002** DESCRIÇÃO: **Vedante central**

UNID. VENDA: **Rolo** **E P D M**

APLICAÇÃO: **S40-01, S40-04, S40-08, S40-15, S40-22, S40-30, S40-31, S40-34, S40-53, S40-58, S40-58-A, S40-59, S40-69**

ACESSÓRIOS

Características



CÓDIGO: **PVVD - 1002** DESCRIÇÃO: **Vedante central**
UNID. VENDA: **Rolo** ACABAMENTOS: **Nitrilico / E P D M**
APLICAÇÃO: **S40-06, S40-10, S40-16, S40-70, S40-75, S40-81, S40-82, S40-84, S40-87**



CÓDIGO: **PVVD - 1009** DESCRIÇÃO: **Vedante folha móvel**
UNID. VENDA: **Rolo** ACABAMENTOS: **E P D M**
APLICAÇÃO: **Todos os perfis móveis**



CÓDIGO: **PVVD - 2028** DESCRIÇÃO: **Vedante aro fixo**
UNID. VENDA: **Rolo** ACABAMENTOS: **Nitrilico**
APLICAÇÃO: **Todos os aros fixos**



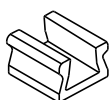
CÓDIGO: **PVVD - 1131** DESCRIÇÃO: **Vedante para pingadeiras**
UNID. VENDA: **Rolo** ACABAMENTOS: **Nitrilico**
APLICAÇÃO: **S40-45, B90-45, N12096**



CÓDIGO: **PVVD - 1130** DESCRIÇÃO: **Vedante p/ S40-2026**
UNID. VENDA: **Rolo 13 MT** ACABAMENTOS: **E P D M**
APLICAÇÃO: **S40-2026**



CÓDIGO: **PVCJ - 1054** DESCRIÇÃO: **Par topos p/ pingadeira**
UNID. VENDA: **Unidade** ACABAMENTOS: **P V C (Branco / Preto)**
APLICAÇÃO: **N.12096**



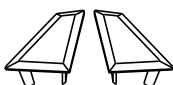
CÓDIGO: **PVML - 1002** DESCRIÇÃO: **Mola pingadeira**
UNID. VENDA: **Unidade** ACABAMENTOS: **PVC**
APLICAÇÃO: **S40-45, B90-45**



CÓDIGO: **PVML - 1002** DESCRIÇÃO: **Molas p/ bites**
UNID. VENDA: **Unidade** ACABAMENTOS: **PVC**
APLICAÇÃO: **Todos os bites B90**



CÓDIGO: **PVCJ - 1028** DESCRIÇÃO: **Par topos p/ pingadeira**
UNID. VENDA: **Unidade** ACABAMENTOS: **PVC**
APLICAÇÃO: **S40-45**



CÓDIGO: **PVCJ - 1027** DESCRIÇÃO: **Par topo p/ pingadeira**
UNID. VENDA: **Unidade** ACABAMENTOS: **PVC**
APLICAÇÃO: **B90-45**



CÓDIGO: **PVCJ - 1018** DESCRIÇÃO: **Compasso basculante C/E**
UNID. VENDA: **Unidade** ACABAMENTOS: **Perfil de alumínio e zamak injectado**
APLICAÇÃO: